

OBSAH

Zverejnené prihlášky vynálezov	3
Udelené patenty.....	105
Zapísané úžitkové vzory (č.520-548).....	170
Oznamy	173
Ochranné známky	179
Zapísané obnovy ochranných známok	199
Prevody ochranných známok	202
Medzinárodné zápisy ochranných známok	208
Zmena v zozname chránených výrobkov a služieb.....	209
Zánik práva ochranných známok	209
Oznamy	210
Priemyselné vzory.....	211

INHALT

Veröffentlichung der Patentanmeldungen.....	3
Erteilte Patente.....	105
Eingeschriebene Gebrauchsmuster (Num.520-548).....	170
Mitteilungen.....	173
Warenzeichen	179
Warenzeichenerneuerungen	199
Warenzeichentbertragungen	202
Die internationale registrierung des Warenzeichens	208
Warenlistenänderungen	209
Löschung der Warenzeichenrechte	209
Mitteilungen.....	210
Gewerbliche Muster	211

CONTENTS

Publication of Invention Applications.....	3
Patents granted.....	105
Utility Models (Nr.520-548).....	170
Announcements	173
Trademarks	179
Trademarks Renewals.....	199
Trademarks Assignments	202
The internationals registrations of trademarks.....	208
Alterations in the List of Protected Goods and Services	209
Cancellations of Trademark Rights	209
Announcements	210
Industrial Design	211

ČASŤ

VYNÁLEZY

ÚŽITKOVÉ VZORY

TOPOGRAFIA

VESTNÍK

ÚRADU PRIEMYSELNÉHO VLASTNÍCTVA SR

Číslo 8

Bratislava 10. augusta

Kódy na označovanie jednotlivých druhov dokumentov

Prihlášky vynálezov zverejnené podľa zákona č.527/90 Zb. v znení zákona NR SR č.90/93 Z.z.	- kód A3	Udelené patenty podľa zákona č. 527/90 Zb. v znení zákona NR SR č. 90/93 Z. z.	- kód B6
		Zapísané úžitkové vzory podľa zákona č. 478/1992 Zb. v znení zákona NR SR č. 90/93 Z.z.	- kód U

Číselné kódy na označovanie bibliografických údajov

(11) číslo patentu alebo zápisu úžitkového vzoru	5 (51) medzinárodné patentové triedenie
(21) číslo prihlášky	(54) názov
(22) dátum podania prihlášky	(57) anotácia
(31) číslo prioritnej prihlášky	(71) meno (názov) prihlasovateľa(ov)
(32) dátum prioritnej prihlášky	(72) meno pôvodcu(ov)
(33) krajina priority	(73) meno (názov) majiteľa(ov) patentu
(40) dátum zverejnenia prihlášky vynálezu	(86) údaje PCT
(47) dátum zápisu úžitkového vzoru	

Kódy na označovanie záhlavia oznámení publikovaných vo Vestníku (Štandard WIPO ST 17)

BA1A zverejnené prihlášky vynálezov	MK9A zánik patentov uplynutím doby platnosti
FA1A vzdanie sa alebo odvolanie udeľovacieho konania	MK9F zánik autorských osvedčení uplynutím doby platnosti
FC1A zamietnutie prihlášok	MM9A zánik patentov pre nezaplatenie ročných poplatkov
FD1A zastavenie konania o prihláškach	MM9F zánik autorských osvedčení pre nezaplatenie ročných poplatkov
FG1K zápisy úžitkových vzorov do registra	PA9F zmena autorských osvedčení na patenty
FG9A udelené patenty	PC9F zmena dispozičných práv na vynálezy
MA9A zánik patentov vzdaním sa	PD9A zmena majiteľov
MA9F zánik autorských osvedčení vzdaním sa	QA9A ponuka licencií
MC9A zrušenie patentov	
MC9F zrušenie autorských osvedčení	
MH9A čiastočné zrušenie patentov	
MH9F čiastočné zrušenie autorských osvedčení	

Opravy. Zmeny. Rôzne

opravy v prihláškach vynálezov a úžitkových vzorov

a) so žiadosťou o udelenie patentu

HA1A	meno pôvodcov
HB1A	oprava mien
HC1A	zmena mien
HD1A	oprava adries
HE1A	zmena adries
HF1A	oprava dát
HG1A	oprava chýb v triedení
HH1A	oprava alebo zmena všeobecne
HK1A	tlačové chyby v úradných vestníkoch

opravy v udelených ochranných dokumentoch

a) patenty

TA9A	meno pôvodcov
TB9A	oprava mien
TC9A	zmena mien
TD9A	oprava adries
TE9A	zmena adries
TF9A	oprava dát
TG9A	oprava chýb v triedení
TH9A	oprava alebo zmena všeobecne
TK9A	tlačové chyby v úradných vestníkoch

BA1A Zverejnené prihlášky vynálezov usporiadané podľa čísel

Ďalej uvedené prihlášky vynálezov boli zverejnené dňom uvedeným vo Vestníku ÚPV SR podľa zákona o vynálezoch, priemyselných vzoroch a zlepšovacích návrhoch č.527/1990 Zb., v znení zákona NR SR č.90/1993 Z.z., o opatreniach v oblasti priemyselného vlastníctva.

3866-90	B 01 J	23/94	3679-92	B 65 G	15/30	1373-93	F 28 D	20/00	270-94	A 61 B	5/14
1992-91	D 01 H	4/10	3701-92	D 04 B	9/46	1378-93	B 61 F	5/00	286-94	C 07 H	19/01
1993-91	E 01 B	1/54	3738-92	B 66 F	9/07	1386-93	G 01 P	3/48	322-94	H 04 M	11/00
2250-91	B 60 K	8/00	3747-92	A 01 N	43/653	1391-93	D 01 H	15/00	324-94	C 12 N	1/00
2302-91	C 01 F	1/18	3780-92	F 21 L	15/02	1407-93	C 07 C	37/56	335-94	E 04 D	5/10
2384-91	C 09 J	9/02	3800-92	B 01 J	5/00	1410-93	A 41 F	15/00	336-94	A 01 N	47/36
3406-91	C 01 C	1/12	3843-92	B 60 C	11/00	1431-93	F 28 F	9/18	348-94	A 61 K	31/47
3634-91	E 01 B	9/62	3844-92	F 16 J	5/50	1459-93	A 61 K	31/15	353-94	B 05 D	6/38
20-92	E 04 B	1/14	3863-92	C 12 N	15/21	1465-93	B 01 D	37/02	368-94	C 12 N	15/79
139-92	A 23 G	9/08	3871-92	H 04 L	27/30	1469-93	E 01 B	29/10	391-94	F 16 K	27/04
161-92	C 04 B	26/00	3881-92	B 62 M	1/04	1475-93	A 61 M	15/00	405-94	F 23 L	7/00
162-92	A 01 N	3/02	3888-92	B 01 D	17/09	1481-93	F 16 B	37/06	412-94	C 10 L	9/10
224-92	C 09 D	10/00	3943-92	C 07 C	19/08	1483-93	E 01 B	27/16	429-94	A 23 P	1/12
503-92	B 01 D	61/14	3967-92	C 01 B	13/10	1490-93	A 61 K	31/10	445-94	A 61 L	2/18
511-92	F 16 D	7/06	3997-92	E 21 C	27/34	1494-93	E 04 H	6/12	449-94	B 05 C	5/00
554-92	F 16 D	1/02	4040-92	H 01 H	43/00	6-94	C 07 C	311/54			
564-92	C 21 B	3/04	4071-92	C 11 D	1/06	18-94	E 05 B	27/00			
573-92	F 16 K	31/126	4072-92	C 11 D	1/624	23-94	C 08B	35/02			
592-92	E 04 B	1/48	4073-92	A 61 K	37/02	27-94	G 01 F	1/84			
636-92	C 04 B	2/00	14-93	C 02 F	1/66	28-94	G 01 F	1/84			
667-92	A 44 B	19/00	32-93	C 07 D	235/04	29-94	B 65 D	17/00			
668-92	A 44 B	19/00	33-93	A 61 L	2/18	32-94	C 11 D	9/02			
694-92	E 03 B	1/24	43-93	C 07 D	207/02	33-94	E 01 B	27/16			
862-92	A 45 D	2/00	57-93	F 02 B	53/00	34-94	C 10 L	5/40			
993-92	C 01 F	7/30	178-93	A 23 L	1/16	35-94	F 23 K	3/12			
1620-92	A 01 N	66/66	498-93	B 29 D	30/20	36-94	B 60 T	8/34			
1665-92	B 28 B	11/04	499-93	A 61 K	31/10	39-94	F 16 K	37/14			
1692-92	F 25 J	3/04	752-93	A 23 L	3/34	41-94	C 09 D	175/04			
1826-92	A 01 K	1/00	798-93	A 61 K	31/045	44-94	C 11 D	1/14			
1852-92	C 04 B	33/13	904-93	A 46 B	5/00	52-94	C 08 K	5/22			
1951-92	C 11 D	1/66	943-93	C 07 D	401/06	57-94	B 60 N	2/44			
1952-92	C 11 D	1/00	944-93	C 08 F	20/10	59-94	B 65 D	81/32			
1983-92	B 61 K	9/00	969-93	A 61 K	37/02	61-94	C 03 C	17/09			
2042-92	A 61 M	5/178	1009-93	C 07 D	239/95	67-94	E 01 B	27/04			
2086-92	A 23 L	1/27	1017-93	C 07 D	307/79	68-94	C 07 K	5/02			
2087-92	A 23 L	1/27	1018-93	C 07 D	307/79	75-94	F 16 K	17/04			
2171-92	C 01 B	21/14	1030-93	C 07 D	471/04	90-94	C 08 G	63/86			
2287-92	A 01 N	37/50	1031-93	C 07 D	233/58	96-94	C 07 K	7/06			
2328-92	B 29 C	51/08	1032-93	C 07 D	233/58	99-94	B 05 D	1/02			
2490-92	C 07 C	69/40	1035-93	B 03 B	7/00	100-94	F 16 L	23/14			
2496-92	B 62 D	25/16	1044-93	A 61 K	31/50	105-94	F 27 D	13/00			
2805-92	A 01 N	43/00	1053-93	C 07 D	209/30	112-94	B 65 D	5/16			
2843-92	A 23 K	1/16	1060-93	C 07 D	409/12	127-94	C 09 D	177/00			
2856-92	A 61 C	5/06	1064-93	C 09 K	15/32	131-94	B 65 H	1/12			
2879-92	A 61 C	17/02	1066-93	C 07 D	403/10	135-94	A 61 K	31/415			
2888-92	D 06 N	3/18	1071-93	C 07 D	221/14	136-94	B 62 H	1/12			
2926-92	G 09 F	7/00	1072-93	C 07 D	211/04	165-94	C 07 D	471/04			
2956-92	C 08 L	23/10	1200-93	E 05 B	27/04	179-94	A 61 K	37/02			
2964-92	A 23 L	1/27	1208-93	C 11 D	3/386	183-94	A 01 N	57/20			
2997-92	A 01 B	15/045	1209-93	C 11 D	3/386	185-94	C 12 P	19/04			
3228-92	A 23 K	1/08	1230-93	F 24 F	13/06	197-94	C 12 P	35/06			
3233-92	A 63 B	69/14	1240-93	B 60 R	7/04	215-94	F 16 L	47/00			
3262-92	A 23 L	1/27	1245-93	A 61 K	31/55	223-94	H 05 K	3/46			
3281-92	F 02 B	57/00	1255-93	B 61 C	7/06	228-94	C 11 D	11/00			
3454-92	G 21 C	17/104	1262-93	F 16 L	27/00	233-94	C 07 K	5/08			
3477-92	B 61 F	3/04	1264-93	C 07 D	513/04	234-94	C 07 C	229/64			
3484-92	A 63 H	3/04	1310-93	H 04 Q	7/04	235-94	A 61 K	31/21			
3495-92	C 11 D	1/68	1343-93	A 61 K	31/725	237-94	C 09 D	17/00			
3586-92	F 16 N	27/02	1344-93	B 23 H	1/02	242-94	F 23 G	7/10			
3597-92	A 63 B	22/20	1354-93	A 61 K	31/235	260-94	C 07 H	19/01			
3630-92	E 01 B	1/00	1361-93	G 06 F	12/14	261-94	H 01 R	4/00			
3643-92	H 03 F	3/181	1368-93	C 11 D	7/14	265-94	A 61 M	39/00			

5 (51) A 01 B 15/04

(21) 2997-92

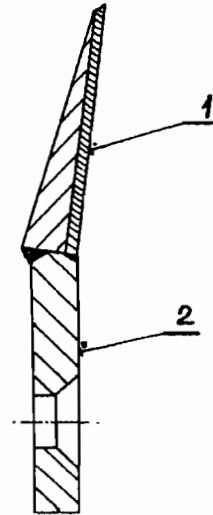
(71) MOLNÁR Juraj Ing., Trebišov, SK;

(72) MOLNÁR Juraj Ing., Trebišov, SK, JURENKA Jaroslav Ing., Olomouc, CZ; TURŇA Milan Prof. Ing. CSc., Trnava, SK; CHLÁDEK Lubomír RNDr. Pardubice, CZ;

(54) Radlica so zvýšenou životnosťou pre stroje a zariadenia na obrábanie pôdy

(22) 01.10.92

(57) Na rezné časti strojov a zariadení používaných na obrábanie pôdy sa používajú nástroje vyrobené vcelku z konštrukčných uhlíkových a nízko-legendovaných ocelí. Po ich otupení sa obnova funkčnosti spravidla uskutočňuje kovaním za tepla. Podstata vynálezu spočíva vo výrobe alebo renovácii rezných nástrojov na obrábanie pôdy z dvoch častí. Pri výrobe nového rezného nástroja sa používa ako držiak alebo nosná časť konštrukčná uhlíková ocel' (2), ku ktorej je privarená rezná časť vyrobená z bimetalu (1) vytvoreného zváraním explóziou z Hadfieldovej mangánovej oteruvzdornej ocele a konštrukčnej uhlíkovej ocele. Pri renovácii je nosná časť alebo držiak (2) použitá zo znehodnoteného nástroja, z ktorého sa odstráni znehodnotené ostrie rezaním kyslíkom, plazmou alebo iným spôsobom. K pôvodnej nosnej časti sa privarí bimetal (1) vytvorený zváraním explóziou z Hadfieldovej mangánovej oteruvzdornej ocele a konštrukčnej uhlíkovej ocele.



5 (51) A 01 K 1/00

(21) 1826-92

(71) Solvay Unweltschemie GmbH, Hannover, DE;

(72) LEGAT Werner, Dr.Dipl.-Chem., Hannover, DE; BAUER Gert, Dr. Dipl.-Chem., Haan-Gruiten, DE;

(54) Podstielka a spôsob jej výroby

(22) 15.06.92

(57) Podstielka pozostávajúca z celulózy, derivátov celulózy alebo celulózových materiálov, plnidiel, zahusťovadla a spojiva so sypnou hmotnosťou 550 až 1000 kg/m³ sa pripravuje tak, že sa uvedené zložky zmiešajú s vodou, voda sa oddelí a získaný zbytok sa rozdrví na častice o veľkosti nad 1 mm.

5 (51) A 01 N 3/02

(21) 162-92

(71) CANICO Nitra, Nitra, SK;

(72) HUDEC Jozef Doc. Ing. CSc., Nitra, SK;
 MICHALÍK Ivan Prof. Ing. DrSc., Nitra, SK;
 MACHO Vendelín Prof. Ing. DrSc., Patizánske,
 SK; BITTER Ján Ing., Nitra, SK;

(54) Komplexný fotogeriatrický preparát

(22) 20.01.92

(57) Fotogeriatrický preparát reguluje, hlavne však predlžuje životnosť rezaných kvetov, pukov a zelených kvitnúcich drevín. Skladá sa z vodorozpustných organických a anorganických zlúčenín pozostávajúcich zo štyroch skupín. Skupinu A tvorí zmes najmenej dvoch solí alkalických kovov, zemin a hliníka v množstve 0,5 až 35 %, skupinu B zmes najmenej dvoch dihydroxy- až polyhydroxy- a dikarboxy- až tetrakarboxy zlúčenín, včítane dusíkatých organických zlúčenín v množstve 58 až 98,5 %, C skupinu najmenej jeden biocíd v množstve 0,005 až 0,8 % a D skupinu vodorozpustná zlúčenina striebra v množstve 0,005 až 0,8 %. Preparát v aplikovateľnom, funkčnom vodnom roztoku tvorí 0,05 až 15 %.

5 (51) A 01 N 37/50

(21) 2287-92

(71) BASF Aktiengesellschaft Ludwigshafen, DE;

(72) SAUTER Hubert Dr., Mannheim, DE;
 SCHELBERGER Klaus, Goennheim, DE;
 LORENZ Gisela Dr., Neustadt, DE;
 AMMERMANN Eberhard Dr., Heppenheim,
 DE;

(54) Fungicídny prostriedok

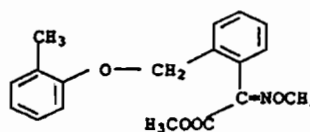
(22) 22.07.92

(32) 22.07.91

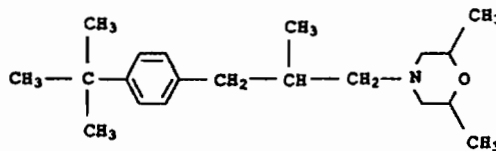
(31) P 41 24 255.6

(33) DE

(57) Fungicídny prostriedok tvorený fungicídnu zmesou pozostávajúcou z metylesteru kyseliny α -metoxyimino -2-/ (2-metyl-fenoxy)- metyl/fenylctovej vzorca I a 4-(2-metyl-3-/4-terc.-butylfenyl) propyl-/2, 6-dimetylnorfolinu (Fenpropimorphu) vzorca II alebo účinnej látky Tridemorph alebo účinnej látky Fenpropidin a spôsob potlačovania húb týmto prostriedkom.



(I)



(II)

5 (51) A 01 N 43/00, 39/02

(21) 2805-92

(71) HOECHST AKTIENGESELLSCHAFT, Frankfurt am Main, DE;

(72) HEINRICH Rudolf Dr., Kelkheim, DE; HAASE Detlev Dr., Sulzbach, DE; MAIER Thomas Dr., Frankfurt am Main, DE;

(54) Selektívny herbicídny prostriedok vo forme koncentrovanej mikroemulzie

(22) 11.09.92

(32) 14.09.91, 29.10.91

(31) P 41 30 707.0, P 41 35 587.3

(33) DE, DE

(57) Riešenie sa týka nového herbicídneho prostriedku, obsahujúceho herbicídne účinnú látku zo skupiny derivátov fenoxifyenoxy- a heteroaryloxyfenoxycarboxylových kyselín, dispergátor zo skupiny masťný alkohol-polyoxypropylén-polyoxyetylénéterov a/alebo polyoxyetylénpolyoxypropylénblokovaných polymérov, emulgátor, alebo zmáčadlá zo skupiny zahrňujúcej vápenatú soľ dodecylbenzénsulfónovej kyseliny, polyglykolestery masťných kyselín, etoxylované nonylfenoly a alkanolpolyglykolétery, organické rozpúšťadlá a vodu, vo forme chemicky a prevádzkovo technicky stabilnej nízkoviskózne mikroemulzie. Ďalej sa vynález týka spôsobu výroby týchto emulzií miešaním, trepaním alebo statickým miešaním. Pred biologickým použitím sa tieto prostriedky zmiešajú s vodou a poskytujú tak postrekové látky.

5 (51) A 01 N 43/66, C 07 D 251/16

(21) 1620-92

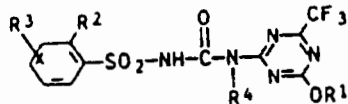
(71) BASF Aktiengesellschaft Ludwigshafen, DE;

(72) MAYER Horst Dr., Ludwigshafen, DE; HAMPRECHT Gerhard Dr., Weinheim, DE; WESTPHALEN Karl-Otto Dr., Speyer, DE; WALTER Helmut Dr., Obrigheim, DE; GERBER Matthias Dr., Mutterstadt, DE; GROSSMANN Klaus, Dr., Limburgerhof, DE; RADEMACHER Wilhelm Dr., Limburgerhof, DE;

(54) Herbicidy

(22) 28.05.92

(57) Sú popísané N-(1,3,5-triazín-2-yl)amino-karbonyl/ benzénsulfónamidy všeobecného vzorca I, v ktorom R¹ znamená metylovú alebo etylovú skupinu, R² predstavuje atóm halogénu, alkylsulfonylovú skupinu s 1 až 3 atómami uhlíka, trifluórmetylovú skupinu alebo 2-metoxyetoxyskupinu, R³ znamená atóm vodíka, metylovú skupinu, etylovú skupinu, metoxyskupinu, etoxyskupinu, atóm fluóru alebo atóm chlóru a R⁴ znamená atóm vodíka alebo metylovú skupinu, ďalej sú popísané ich poľnohospodársky použiteľné soli, spôsob ich výroby a ich použitie



(I)

5 (51) A 01 N 43/653, 43/647, 25/12

(21) 3747-92

(71) CIBA-GEIGY AG, Basle, CH;

(72) MITTERMEIER Ludwig Dr., Freiburg, DE;
RUESS Wilhelm, Pffingen, CH;

(54) Mikrobicidy

(22) 18.12.92

(32) 19.12.91

(31) 03 780/91-4

(33) CH

(57) Fungicídny dvojzložkový prostriedok so synergickým účinkom, v ktorom je prvá zložka vybraná zo skupiny triazolových fungicídov a druhou zložkou je 4-cyklopropyl-6-metyl-N-fenyl-2-pyrimidinamín. Obe zložky je možné používať i jednotlivu bezprostredne po sebe na rastlinných kultúrach.

5 (51) A 01 N 47/36, 47/30, 43/90 // (A 01 N 43/90,
47:36, 47:30, 43:80, 43:78, 43:70, 43:50, 43:42)

(21) 336-94

(71) SCHERING AKTIENGESELLSCHAFT, Berlin, DE;

(72) JOHANN Gerhard, Berlin, DE; GILLHAM David, Essex, GB; REES Richard, Berlin, DE;

(54) Synergický herbicídny prostriedok a spôsob kynoženia buriny

(22) 22.03.94

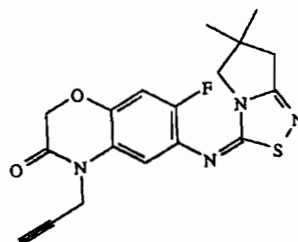
(32) 23.09.91

(31) P 4132089.1

(33) DE

(86) PCT/EP92/02185

(57) Herbicídny prostriedok so synergickým účinkom, ktorý obsahuje ako účinnú zložku zmes 6-(6,6-dimetyl-3,5,6,7-tetrahydropyroló-[2,1-c] [1,2,4] tiadiazol-3-ylidénimino)-7-fluór-4-(2-propinyl)-2H-1,4-benzoxazin-3(4H)-ónu vzorca I a ďalšieho selektívneho herbicídu.

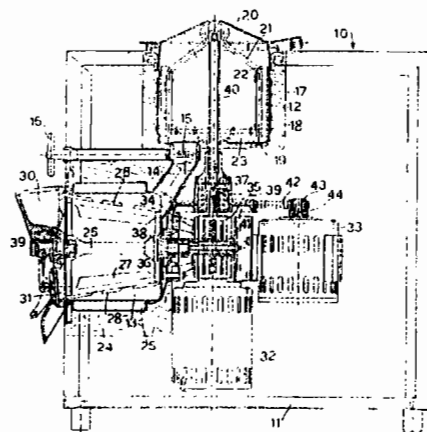


(I)

- 5 (51) A 01 N 57/20 // (A 01 N 57/20, 47:22, 43:707, 43:54, 43:12, 43:58)
 (21) 183-94
 (71) SCHERING AKTIENGESELLSCHAFT, Berlin, DE;
 (72) RUSCH Reinhart, Berlin, DE;
 (54) **Herbicídny prostriedok**
 (22) 15.02.94
 (32) 30.08.91
 (31) 9118565.2
 (33) GB
 (86) PCT/EP92/01973
 (57) Herbicídny prostriedok obsahujúci a) fosfonátovú alebo fosfínátovú zlúčeninu všeobecného vzorca I, v ktorom R a R¹, ktoré môžu byť rovnaké alebo rozdielne, jednotlivito znamenajú alkylovú skupinu s priamym alebo rozvetveným reťazcom obsahujúcu 1 až 12 atómov uhlíka a x a y sú 1 alebo 2, pričom súčet x a y je 3 a b) phenmedipham, desmedipham, metamitron, lenacil, ethofumesate alebo chloridazon, v kombinácii s vhodnou nosičovou látkou a/alebo povrchovo aktívnym činidlom. Do rozsahu vynálezu tiež patrí spôsob ničenia buriny týmto herbicídny prostriedkom.



- 5 (51) A 23 G 9/08, 7/00, B 01 F 13/10
 (21) 139-92
 (71) Transtyle Limited, Limassol, CY;
 (72) AGIS Agapiou, Limassol, CY;
 (54) **Hnacia jednotka pre pohon stroja na výrobu pastovitých a/alebo tekutých potravinárskych výrobkov**
 (22) 17.01.92
 (32) 18.01.91
 (31) MI 91 A 000108
 (33) IT
 (57) Hnacia jednotka je určená pre pohon stroja na výrobu pastovitých a/alebo tekutých potravinárskych výrobkov, ktorý je konštrukčne vytvorený z hornej nádoby (12), opatrenej vyhrievacími a/alebo chladiacimi prostriedkami a miešadlom (21), a z dolného valca (13), opatreného chladiacimi prostriedkami a mixérom (26). Uvedená nádoba (12) a dolný valec (13) sú vzájomne prepojené. Miešadlo (21) a mixér (26) sú poháňané hnacou jednotkou obsahujúcou v kombinácii prvý motor (32) a druhý motor (33), ktoré sú funkčne pripojené k mixéru (26) a miešadlu (21) cez dva príslušné systémy prevodov (34, 42) do pomala. Prevod (34) do pomala je opatrený hnacím hriadeľom (37), na ktorom je namontovaná voľnobežka (35) funkčne pripojená k miešadlu (21) a k systému prevodu (42) do pomala.



5 (51) A 23 K 1/08, 1/18

(21) 3228-92

(71) ŠKALOUD Jiří MVDr. CSc., Brno, CZ;
NOVOTNÝ Václav, Velké Meziříčí, CZ;

(72) ŠKALOUD Jiří MVDr. CSc., Brno, CZ;
NOVOTNÝ Václav, Velké Meziříčí, CZ;

(54) **Spôsob výroby prídavku do kŕmnych zmesí určených najmä pre hydinu**

(22) 27.10.92

(57) Ochucovací, dietetický a konzervačný prídavok do kŕmnych zmesí určených najmä pre hydinu sa pripravuje tak, že zmes, obsahujúca v prepočte na hmotnosť sušiny, 80 až 93 % hmotnostných obilného šrotu, 3 až 7 % hmotnostných mliečnych produktov a 7 až 14 % hmotnostných tuku sa mieša pri teplote 60 °C až 68 °C počas doby max. 60 minút, vzniknutá kašovitá hmota sa suší bez toho, že by jej teplota prekročila 80°C na obsah vody max. 8 % hmotnostných, čím sa dosiahne, že ochucovací, dietetický a konzervačný prípravok obsahuje v 1 kg až 2 % kyseliny mliečnej, až 0,1 % kyseliny octovej a do 0,05 % kyseliny propiónovej.

5 (51) A 23 K 1/16, C 12 P 13/04

(21) 2843-92

(71) Degussa Aktiengesellschaft, Frankfurt am Main, DE;

(72) BINDER Wolfram Dr., Rodenbach, DE;
FRIEDRICH Heinz Dr., Hanau, DE; LOTTER Hermann Dr., Hainburg, DE; TANNER Herbert Dr., Hanau, DE; HOLLDORFF Henning Dr., Altstadt, DE; LEUCHTENBERGER Wolfgang Dr., Bielefeld, DE;

(54) **Prísada do krmiva pre zvieratá na báze aminokyseliny z fermentačnej brečky, spôsob jej výroby a použitie.**

(22) 16.09.92

(32) 17.09.91

(31) P 41 30 868.9

(33) DE

(57) Prísada do krmiva pre zvieratá na báze fermentačnej brečky obsahuje prevažnú časť jej obsahových látok, prípadne bez časti biomasy. Biomasa je prítomná v maximálnom množstve 10 % hmotn. v sušine, proteíny v množstve do 10 % hmotn. Obsah aminokyselín je 40 až 90 % hmotn. v sušine. Pri fermentácii, prinajmenšom na jej konci, je obsah cukru v surovej fermentačnej brečke max. 4 g/l. Pri spracovaní sa prípadne oddelí aspoň časť biomasy.

5 (51) A 23 L 1/16

(21) 178-93

(71) CPC INTERNATIONAL INC., DELAWARE, Englewood Cliffs, NJ, US;

(72) BERNARDINI Deborah L., Mahopoc, NY, US; MEROLLA Thomas V., Millburn, NJ, US; MEYERS Edward Jr., Roselle Park NJ, US;

(54) **Cestovinový výrobok spracovateľný v mikrovlnnej rúre**

(22) 09.03.93

(32) 09.03.92

(31) 07/848 572

(33) US

(57) Cestovinový výrobok spracovateľný v mikrovlnnej rúre obsahuje múku, vodu a tekuté vajce a má hrúbku steny od okolo 0,375 mm do 1,75 mm. Môže byť pripravený počas menej než 10 minút a výsledný produkt neobsahuje prebytočnú vodu, ktorú by bolo potrebné odstraňovať, pričom súčasne vykazuje pevnú konzistenciu.

5 (51) A 23 L 1/27, C 09 B 61/00

(21) 2086-92

(71) Výskumný ústav potravinársky, Bratislava, SK;

(72) ŠILHÁR Stanislav Doc. Ing. CSc., Pezinok, SK; KINTLEROVÁ Anna Ing., Modra, SK; DRDÁK Milan Doc. Ing. DrSc., Malacky, SK; POLÍVKA Ľudovít Doc. Ing. CSc., Trnava, SK; KOVÁČ Milan Ing. CSc., Bratislava, SK;

(54) **Spôsob výroby farbiaceho preparátu z výliskov plodov bazy čiernej**

(22) 03.07.92

(57) Riešenie sa týka technologicky nenáročného spôsobu výroby farbiaceho preparátu z výliskov plodov bazy čiernej. Čerstvé výlisky plodov bazy čiernej sa macerujú vodnoalkoholickým maceračným roztokom s obsahom etanolu 10 až 90 % obj. Macerácia prebieha pri teplotách 15 až 40°C v trvaní 12 až 48 hodín. Získaný farebný macerát sa po vyčírení vákuovo zahustí na koncentrát s rozpustnou sušinou 40 až 60 % hmotn. Farbiaci preparát s príjemnou ovocnou vôňou sa používa vo forme koncentrovaného roztoku, pasty alebo prášku v rôznych odvetviach potravinárskej výroby na úpravu farebnosti.

5 (51) A 23 L 1/27, C 09 B 61/00

(21) 2087-92

(71) Výskumný ústav potravinársky, Bratislava, SK;

(72) ŠILHÁR Stanislav, Doc. Ing. CSc., Pezinok, SK;
KINTLEROVÁ Anna Ing., Modra, SK; DRDÁK
Milan Doc. Ing. DrSc., Malacky, SK; POLÍVKA
Ludovít Doc. Ing. CSc., Trnava, SK; KOVÁČ
Milan Ing. CSc., Bratislava, SK;

(54) Spôsob výroby farbiaceho preparátu z výliskov modrých kultivarov hrozna

(22) 03.07.92

(57) Riešenie sa týka technologicky nenáročného spôsobu výroby farbiaceho preparátu z výliskov modrých kultivarov hrozna. Čerstvé výlisky modrých kultivarov hrozna sa macerujú vodnoalkoholickým maceračným roztokom s obsahom etanolu 10 až 90 % obj. pri teplote 15 až 40°C v trvaní 48 až 72 hodín. Farebný macerát sa po prefiltrovaní vákuovo zahustí na koncentrát s obsahom rozpustnej sušiny nad 50 % hmotn. Farbiaci preparát s hroznovou vôňou sa používa vo forme koncentrovaného roztoku, pasty alebo prášku.

5 (51) A 23 L 1/27, C 09 B 61/00

(21) 2964-92

(71) Výskumný ústav potravinársky, Bratislava, SK;

(72) KINTLEROVÁ Anna Ing., Modra, SK; ŠILHÁR
Stanislav Doc. Ing. CSc., Pezinok, SK;
SODOMOVÁ Etela, Modra, SK;

(54) Spôsob výroby macerátu z kvetu bazy čiernej

(22) 29.09.92

(57) 10 až 25 % hmotn. čerstvo obrábaného odstopkovaného kvetu bazy čiernej sa riadenou fermentáciou fermentuje za prídavku čistého fosforečnanu amónneho v roztoku s obsahom cukru 15 až 25 % hmotn. a 0,4 až 0,7 % kyseliny citrónovej alebo vínnej. Prekvasený macerát sa siahne do čistých, zdravotne nezávadných nádob a po vyčírení a vyzretí sa prefiltruje a skladuje v chladnej a tmavej miestnosti. Pre účely riadenej fermentácie sa používa čistá kultúra vínnych kvasiniek.

5 (51) A 23 L 1/27, C 09 B 61/00

(21) 3262-92

- (71) Výskumný ústav potravinársky, Bratislava, SK;
(72) ŠILHÁR Stanislav Doc. Ing. CSc., Pezinok, SK; KINTLEROVÁ Anna Ing., Modra, SK; KOVÁČ Milan Ing. CSc., Bratislava, SK; SODOMOVÁ Etela, Modra, SK; KLIMKOVÁ Ružena, Modra, SK; DRDÁK Milan Doc. Ing. DrSc., Malacky, SK;

(54) Spôsob výroby farbiaceho preparátu z červenej repy

(22) 30.10.92

- (57) Riešenie sa týka technologicky nenáročného spôsobu výroby farbiaceho preparátu z červenej repy. Dokonale očistená, postrúhaná červená repa sa maceruje vodnoalkoholickým maceračným roztokom s obsahom etanolu 10 až 90 % obj. po dobu 12 až 48 hodín. Získaný farebný macerát sa po prefiltrovaní vákuovo zahustí pri teplote 35 až 45°C na koncentrát s obsahom rozpustnej sušiny nad 50 % hmotn. Farbiaci preparát sa používa vo forme koncentrovaného roztoku, pasty alebo prášku.

5 (51) A 23 L 3/34

(21) 752-93

- (71) SEIFFERT Fritz, Hamm, DE;
(72) SEIFFERT Fritz, Hamm, DE;

(54) Vodnatý roztok na predĺženie trvanlivosti mechanicky predupravenej a umytej čerstvej zeleniny

(22) 15.07.93

(32) 15.07.92

(31) 9200581

(33) DE

(86) PCT/DE92/00581

- (57) Vodnatý roztok umožňuje zvýšiť trvanlivosť mechanicky predspracovanej zeleniny. Po odstránení šupy je zelenina nakrájaná alebo inak mechanicky upravená, umytá a potom ošetrená vodnatým roztokom, ktorého súčasťou sú hydrouhlíčan sodný a/alebo uhličitán sodný, kyselina citrónová a aspoň jeden prvok zo skupiny alkalických kovov a kovov alkalických zemín. Ošetrená čerstvá zelenina sa potom balí do fólií.

5 (51) A 23 P 1/12, A 23 L 1/09, 2/38

(21) 429-94

(71) SmithKline Beecham p.l.c.

(72) CAMBURN Philip Adam, Berkshire, GB;

(54) Spôsob solubilizácie potravín obsahujúcich α -glukán

(22) 14.04.94

(32) 17. 10.91

(31) 9122109.3

(33) GB

(86) PCT/GB92/01877

(57) Spôsob solubilizácie potravín obsahujúcich α -glukán zahŕňa spracovanie materiálu obsahujúceho uhľohydrát, ktorý má obsah vlhkosti menší ako 40 % hmotnostných v extrudéri pri ťažkých podmienkach mechanického rozrušovania a strihu pri vysokej rýchlosti otáčania. Rozpustnosť vytláčaného produktu po mletí je väčšia ako 55 % hmotnostných vo vode. Novorozpustné α -glukánové zložky vytláčaného produktu sa zaisťujú tým, že majú pomer väčší ako 1 pre množstvo α -glukánu majúce stupeň polymerizácie väčší ako 50 k množstvu α -glukánu so stupňom polymerizácie menším ako 50. Vynález zahŕňa aj potravinárske nápoje obsahujúce prísady vyrobené použitím tohto spôsobu.

5 (51) A 41 F 15/00

(21) 1410-93

(71) Triumph International Aktiengesellschaft, München, DE;

(72) GRAHAMMER Gunter, Lustenau, AT;

(54) Nosný pásik pre dámsku bielizeň

(22) 13.12.93

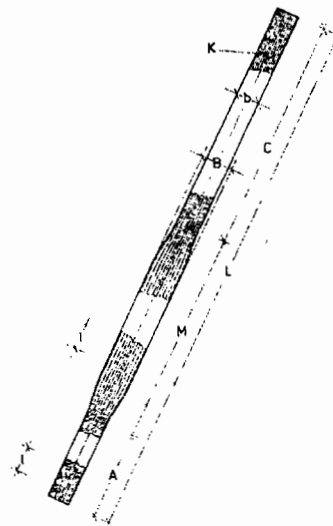
(32) 14.12.1992

(31) A 2460/92

(33) AT

(57) Nosný pásik pre dámsku bielizeň, najmä pre podprsenky, pozostávajúci z rôznych osnovných nití a z naprieč k nim prebiehajúcich zatkaných útkových nití, spočívajúci v tom, že šírka (B) jeho dĺžkovej strednej oblasti (M) je zväčšená oproti šírkam (b) úsekov (A,C) nosného pásika, na ňu po oboch stranách nadväzujúcich. V dĺžkovej strednej oblasti (M) nosného pásika je vzájomný odstup osnovných nití (K) zväčšený oproti vzájomnému odstupu osnovných nití v úsekoch (A,C) nosného pásika, nadväzujúcich na dĺžkovú strednú oblasť (M). Okrem toho, je počet útkových nití na dĺžkovú jednotku (l) v strednej dĺžkovej oblasti (M) väčší, než v úsekoch (A,C) nosného pásika, nadväzujúcich na strednú dĺžkovú oblasť. Účelne je počet útkových nití na dĺžkovú jednotku (l) v dĺžkovej strednej oblasti (M) asi o 50 % väčší, než počet útkových

nití v úsekoch (A,C) nosného pásika, nadväzujúcich na strednú dĺžkovú oblasť (M).



5 (51) A 44 B 19/00

(21) 667-92

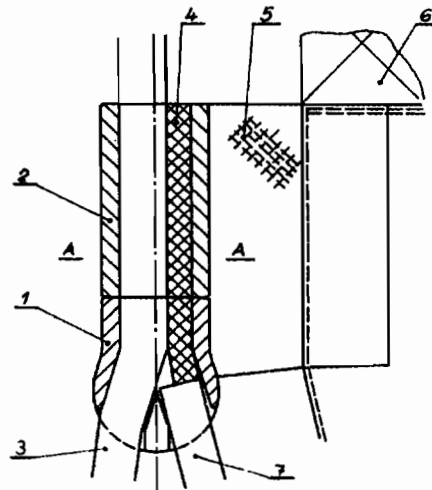
(71) HANUŠ Martin, Praha, CZ;

(72) HANUŠ Martin, Praha, CZ

(54) Roztvárací zips

(22) 06.03.92

- (57) Roztvárací zips pozostávajúci z pevnej časti (3) zipsu, na ktorej sa nachádza posuvný jazdec (1) s privesom, vedľa ktorého je umiestnený posuvný upevňovací jazdec (2) na jednej strane opatrený profilovanou drážkou a z druhej strany je nerozoberateľne spojený so spevneným koncom (5) voľnej časti (7) zipsu. Spevnený koniec (5) voľnej časti (7) zipsu je vytvorený pomocou fólie alebo výlisku umiestnenej na spodnej a/alebo vrchnej strane voľnej časti (7) zipsu, pričom je výhodne časť spevneného konca (5) vybavená profilovaným vystužením (4), ktoré je nerozoberateľne spojené s posuvným upevňovacím jazdcem (2). Roztvárací zips umožňuje umiestnenie voľnej časti (7) zipsu do ľubovoľnej polohy voči pevnej časti (3) zipsu.



5 (51) A 44 B 19/00

(21) 668-92

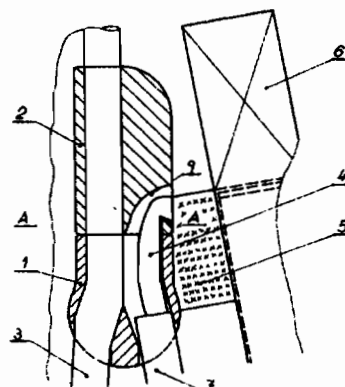
(71) HANUŠ Martin, Praha, CZ;

(72) HANUŠ Martin, Praha, CZ

(54) Roztvárací zips

(22) 06.03.92

- (57) Roztvárací zips pozostávajúci z pevnej časti (3) zipsu, na ktorej sa nachádza posuvný jazdec (1) s privesom, vedľa ktorého je umiestnený posuvný upevňovací jazdec (2) na jednej strane opatrený profilovanou drážkou a z druhej strany je opatrený vnútorným oblúkovým vybráním (9). Ďalej pozostáva z voľnej časti (7) zipsu s pripevneným zakončením (4) v tvare háčika, ktorý má z vonkajšej strany zaoblenie v tvare sledujúcom tvar vnútorného vybrania (9) upevňovacieho jazdca (2). Roztvárací zips umožňuje umiestnenie voľnej časti (7) zipsu do ľubovoľnej polohy voči pevnej časti (3) zipsu.



5 (51) A 45 D 2/00

(21) 862-92

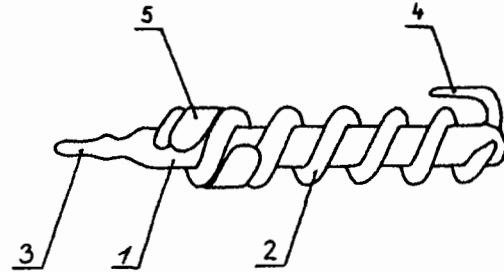
(71) MARKO Alexander Ing., Nitra, SK;

(72) MARKO Alexander Ing., Nitra, SK; DANIŠ Miroslav Ing., Nitra, SK;

(54) Natáčka na úpravu vlasov

(22) 23.03.92

(57) Natáčka na úpravu vlasov je zhotovená odstrekom z plastu, alebo iného materiálu v dvojdielnej forme, pričom vreteno (1) s naberacím hrotom (3), vytvarovanou špirálou (2) a prichytkou (4) tvoria jeden kus a pružný zámok (5) prichytáva pradenec vlasov, ktorý sa navinul medzi závitov navijacej špirály (2) na vretene (1) od prichytky (4).



5 (51) A 46 B 5/00

(21) 904-93

(71) THE PROCTER AND GAMBLE COMPANY, Cincinnati, OH, US;

(72) DIRKSING Robert Stanley, Cincinnati, OH, US;

(54) Zubná kefka s rukoväťou pripojenou k hlave kefky ohybnou dvojlúčovou konštrukciou

(22) 24.08.93

(32) 01.03.91

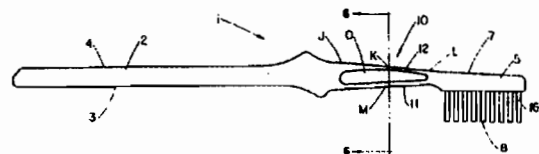
(31) 662 852

(33) US

(86) PCT/US92/00681

(57) Zubná kefka (1) majúca držadlo (2) s prednou stranou (3) a zadnou stranou (4), situovanou opačne k uvedenej prednej strane (3), hlavu (5) kefky s prednou stranou (16), vybavenou zväzkami štetín (8) na čistenie zubov a ďasien užívateľa a zadnou stranou (7) situovanou opačne k zmienenej prednej strane (16), ďalej je táto zubná kefka (1) vybavená nezvierajúcou pružnou zdvojenou nosníkovou štruktúrou (10), ktorá má prvý koniec pripojený k uvedenému držadlu (2) a druhý koniec pripojený k zmienenej hlave (5) kefky, pričom predmetná pružná zdvojená nosníková štruktúra (10) sa skladá z nosníka (11) prednej strany, prechádzajúceho priestorom medzi dvoma práve uvedenými koncami a spojeného s popísanou prednou stranou (3) uvádzaného držadla (2) a prednou stranou (16) zmienovanej hlavy (5) kefky (1) a ďalej sa skladá z nosníka (12) zadnej strany, prechádzajúceho medzi

dvoma príslušnými koncami a spojeného s uvádzanou zadnou stranou (7) hlavy (5) kefky (1), pričom jeden z uvedených nosníkov (11, 12) a to buď nosník (11) prednej strany alebo nosník (12) zadnej strany, je v priečnom reze širší než druhý z dvojice nosníkov (11, 12) buď prednej, alebo zadnej strany, prinajmenšom na časti svojej dĺžky.



5 (51) A 61 B 5/14, A 61 M 1/02

(21) 270-94

(71) MEIRIK Ulla, Uppsala, SE;

(72) MEIRIK Ulla, Uppsala, SE;

(54) Spôsob týkajúci sa zhromažďovania vzoriek krvi v kombinácii s postupmi odberu krvi

(22) 04.03.94

(32) 05.06.92

(31) 9201738-3

(33) SE

(86) PCT/SE93/00463

(57) Spôsob týkajúci sa odberu vzoriek krvi v kombinácii s odberom krvi a manuálnou plazmoforézou za použitia krvného vaku (1) a spojovacích hadičiek (2,4) vybavených ihlou (3) na vpichnutie do darcu krvi známym spôsobom, pričom hadičky sú nasadené na spojku hadíc (5) a hadicová svorka (6) je nasadená medzi zmienenu spojku a zmienenu ihlou. Spojka sa rozpája, tá časť spojky, ktorá je spojená s časťou hadičky (4) vybavenej zmienenu ihlou sa pripojí k podtlakovému puzdru, v ktorom je podtlaková skúmavka alebo rad podtlakových skúmaviek na zbieranie vzoriek krvi.

5 (51) A 61 C 5/06, A 61 K 6/05, A 61 J 1/00

(21) 2856-92

(71) IHDE Stefan, Dr., Uetliburg, CH;

(72) IHDE Stefan, Dr., Uetliburg, CH;

(54) Zmesová kapsľa na zubný amalgám

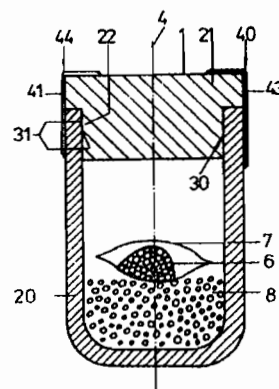
(22) 17.09.92

(32) 20.09.91, 11.12.91, 23.04.92

(31) 91116018.2, G 91 15 334.4, G 92 05 492.7

(33) EP, DE, DE

(57) Je popísaná zmesová kapsľa na zubný amalgám zo skla, keramiky alebo sklenenej keramiky, ktorá sa môže po zmiešaní ľahko otvoriť a dekontaminovať. Pozostáva z dvoch častí (20, 21), ktoré sú navzájom uvoľniteľne spojené pozdĺž ich deliacej špáry (22), najmä uvoľniteľným mechanickým pridržovacím prostriedkom (40).



5 (51) A 61 C 17/02, B 08 B 3/04

(21) 2879-92

(71) FLORJANČIČ Peter, Wallgau, DE;

(72) FLORJANČIČ Peter, Wallgau, DE;

(54) Zariadenie na čistenie zubných protéz

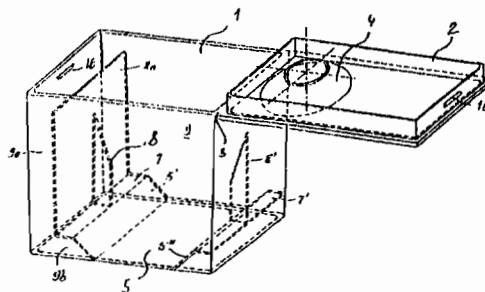
(22) 18.09.92

(32) 20.09.91, 10.12.91

(31) G91 11 776.3, P4140 575.7

(33) DE, DE

(57) Zariadenie pozostáva z uzatvárateľnej nádoby (1), do ktorej je do kvapaliny uložitelná najmenej jedna protéza. Táto nádoba (1) je uzavretá zablokovateľným vrchnákom (2), ktorý je s ňou spojený kľbovým záverom (3) a ktorý je opatrený plniacim otvorom s plniacim kužeľom (4). Po obidvoch stranách ukladacieho miesta (5) tablety je vždy jeden stupeň (7, 7') a kolmo na neho upravené oddeľovacie rebro (8, 8') na uloženie vždy jednej protézy na stojato. Vnútrotný priestor nádoby (1) je deliacou stenou (8a) rozdelený na vlastný úložný priestor (9) a prepád (9a) s výtokovým otvorom (9b).



5 (51) A 61 K 31/045

(21) 798-93

(71) Basotherm Gesellschaft m.b.H., Biberach an der Riss, DE;

(72) FRANZ Helmut Dr., Biberach, DE; KOMPA Hannes Edgar, Biberach, DE; ROZMAN Tibor, Prof. Dr., Biberach, DE;

(54) Farmaceutický prostriedok vo forme roztoku na miestne podanie do oka na liečenie zvýšeného vnútroočného tlaku

(22) 28.07.93

(32) 04.09.92

(31) P 42 29 494.0

(33) DE

(57) Farmaceutický prostriedok vo forme roztoku na miestne podanie do oka na zníženie zvýšeného vnútroočného tlaku kvapaliny v očnej komore, roztok obsahuje ako svoju účinnú zložku polyhydroxyalkoholy, ako sorbit, manit, inozit alebo xyilit alebo ich zmesi v účinnom množstve na zníženie tlaku kvapaliny v očnej komore, okrem toho obsahuje prostriedok nosič, vhodný na podanie do oka.

5 (51) A 61 K 31/15

(21) 1459-93

(71) CIBA-GEIGY AG, Basle, CH;

(72) FÄSSLER Alexander, Dr., Oberwil, CH; BOLD Guido Dr., Gipf-Oberfrick, CH; LANG Marc Dr., Mulhouse, FR; BHAGWAT Shripad Dr., Schotch Plains, NJ, US;

(54) Antiretrovirálne hydrazinové deriváty

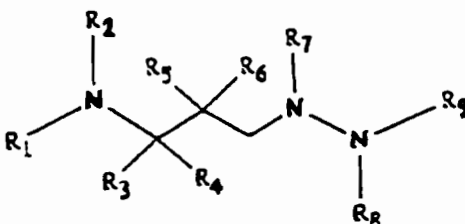
(22) 21.12.93

(32) 23.12.92

(31) 3942/92-0

(33) CH

(57) Vynález sa týka zlúčenín všeobecného vzorca I, v ktorom R_1 a R_9 nezávisle jeden na druhom znamenajú atóm vodíka, acylovú skupinu, nesubstituovanú alebo substituovanú alkylovú skupinu, sulfo-skupinu alebo sulfonylovú skupinu substituovanú nesubstituovanou alebo substituovanou alkylovou, arylovou alebo heterocyklyckou skupinou, s výhradou spočívajúcou v tom, že najviac jeden z R_1 a R_9 znamená atóm vodíka, a R_2 a R_8 vždy nezávisle jeden na druhom znamenajú atóm vodíka alebo nesubstituovanú alebo substituovanú alkylovú skupinu, R_3 a R_4 nezávisle jeden na druhom znamená atóm vodíka, nesubstituovanú alebo substituovanú alkylovú skupinu, nesubstituovanú alebo substituovanú cykloalkylovú skupinu alebo arylovú skupinu, R_5 znamená acyloxy-skupinu, R_6 znamená atóm vodíka a R_7 znamená nesubstituovanú alebo substituovanú alkylovú skupinu, nesubstituovanú alebo substituovanú cykloalkylovú skupinu alebo arylovú



skupinu, a soli uvedených zlúčenín, pokiaľ tieto zlúčeniny obsahujú soľotvorné skupiny. Tieto zlúčeniny vykazujú antiretrovirálny účinok.

5 (51) A 61 K 31/21

(21) 235-94

(71) BAKER NORTON PHARMACEUTICALS, INC., Miami, FL, US;

(72) FUNG Ho-Leung Getzville, NY, US; BAUER John Anthony, Williamsville, NY, US;

(54) Terapia trvale sa uvoľňujúcimi organickými nitritmi

(22) 25.02.94

(32) 02.07.92

(31) 07/908 224

(33) US

(86) PCT/US93/06235

(57) Spôsob vazodilatátorevej terapie pacienta trpiaceho stavom, ktorý vyžaduje liečenie takých chorôb ako je angína pectoris, kongestívna srdcová nedostatočnosť a hypertenzia, zahŕňa dlhodobé kontinuálne podávanie organického nitritu pacientovi v dávkovej forme schopnej dodania nitritu do krvného riečišťa pacienta v množstve dostačujúcom pre účinnú terapiu.

5 (51) A 61 K 31/47, 31/495, 9/08, 47/12

(21) 348-94

(71) RHONE-DPC EUROPE, Antony, FR;

(72) CONRATH Guillaume, Antony, FR;

(54) **Roztok sparfloxacínu, spôsob jeho prípravy a soľ sparfloxacínu**

(22) 25.03.94

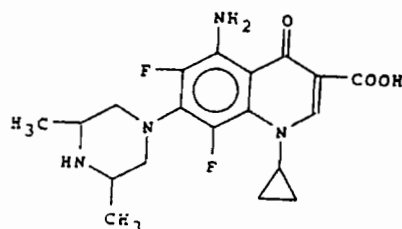
(32) 27.09.91

(31) 91/11913

(33) FR

(86) PCT/FR92/00891

(57) Riešenie sa týka farmaceutickej kompozície, pozostávajúcej zo stabilného vodného roztoku sparfloxacínu ďalej uvedeného vzorca. Táto kompozícia obsahuje: sparfloxacín, jednu alebo viacero monokarboxylových polyhydroxykyselín alebo ich derivát laktón, prinajmenšom v stechiometrickom množstve, vzťahnuté na sparfloxacín, ak je to potrebné, prebytok monokarboxylovej polyhydroxykyseliny alebo inej farmaceuticky prijateľnej kyseliny, zaisťujúcej hodnotu pH, pri ktorej je vzniknutá soľ dokonale rozpustná a ktorá je nižšia ako 5 alebo rovná 5, prípadne taktiež izotonizujúce činidlo a/alebo iné farmaceuticky prijateľné prísady.



5 (51) A 61 K 31/50

(21) 1044-93

(71) ASTA Medica Aktiengesellschaft, Dresden, DE;

(72) ENGEL Jürgen Prof. Dr., Alzenau, DE;
 KUTSCHER Bernhard Dr., Maintal, DE;
 FLEISCHHAUER, Ilona Dr., Offenbach, DE;
 SZELENYI Stefan Prof. Dr., Schwaig, DE;
 METZNAUER Peter Dr., Grundau, DE;
 WERNER Ulrich Dr., Miehlen, DE;

(54) **Deriváty flalazinónu pôsobiace antiarytmicky a analgeticky a odstraňujúce rezistenciu voči cytostatikám.**

(22) 30.09.93

(32) 02.10.92

(31) P 42 33 113.7

(33) DE

(57) Deriváty flalazinónu a ich optické izoméry sa používajú ako liečivá na odstránenie porúch srdcového rytmu, na odstraňovanie bolesti a na odstraňovanie rezistencie maligných buniek voči cytostatikám.

5 (51) A 61 K 31/55, C 07 D 243/04

(21) 1245-93

(71) STERLING WINTHROP INC., New York, NY, US;

(72) JOHNSON Robert Ed, Collegeville PA, US;
SCHLEGEL Donald Charles, Castletown, NY, US;
EZBIN Alan Mark, Lantham, NY, US;

(54) Aryl-kondenzované a heteroaryl-kondenzované-2,4-diazepínové a 2,4-diazocínové antiarytmické prostriedky

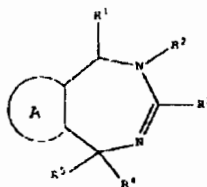
(22) 08.11.93

(32) 10.11.92, 24.02.93

(31) 07/974 396, 08/021 926

(33) US, US

(57) Aryl- a heteroaryl-kondenzované-2,4-benzodiazepíny všeobecného vzorca XXXVI, kde A je aryl, cykloalkyl alebo heteroaryl alebo substituovaný arylový kruh, R¹ je vodík, alkyl, aralkyl, aryl, heteroaryl alebo substituovaný aryl, R² je vodík, alkyl, aralkyl, aryl alebo substituovaný alkyl alebo aryl, R³ je alkyl, aryl, aralkyl, heteroaryl alebo heteroatómom substituovaný alkyl, aryl, aralkyl, alebo heteroaryl, R⁴ je vodík, alkyl alebo substituovaný alkyl, R⁵ je vodík, alkyl, aryl, aralkyl, heteroaryl alebo substituovaný aryl, farmaceutické zmesi obsahujúce tieto zlúčeniny a použitie týchto zlúčenín pri liečení srdcovej arytmie.



(XXXVI)

5 (51) A 61 K 31/235, 31/60

(21) 1354-93

(71) SANDOZ A.G., Basle, CH;

(72) DREYFUSS Michael Morris Dr., Basle, CH;
LEUTWILER Albert Dr., Bödingen, CH;
MACKENZIE Andrew Roland Dr., Biren, CH;
SCHNYDER Jörg Dr., Bern, CH; TRABER René Paul Dr., Basle, CH; MATTES Henri Dr., Brunstadt, FR;

(54) Farmakologicky účinné zlúčeniny, spôsob ich prípravy a farmaceutické kompozície, ktoré tieto zlúčeniny obsahujú

(22) 02.12.93

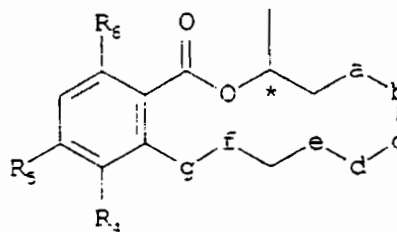
(32) 04.12.92

(31) 9225396.2

(33) GB

(57) Riešenie sa týka nových zlúčenín všeobecného vzorca I, v ktorom R₄, R₅, R₆, -a-b-, c-, -d-e- a -f-g- majú definované významy, a ktoré sú inhibítormi uvoľňovania cytokínov a antagonistami IL-1 a ktoré sú teda indikované na liečenie porúch, ktorých etiológia súvisí s nadmerným uvoľňovaním cytokínov, najmä s uvoľňovaním IL-1β, alebo zahŕňa tiež nadmerné uvoľňovanie, vrátane širokého spektra zápalových stavov a chorôb, ako sú reumatická artritída, osteoartritída, septické rany, lupienka, ateroskleróza, zápalové črevné ochorenie, Crohnova choroba a astma. U blízkych známych zlúčenín, tvorených zearalenonom a radicicolom a ich derivátmi, sa tiež zistilo, že majú vlastnosti

inhibítorov uvoľňovania cytokínov a teda majú podobné farmaceutické použitie.



5 (51) A 61 K 31/415, C 07 D 409/06

(21) 135-94

(71) SMITHKLINE BEECHAM CORPORATION, Philadelphia, PA, US;

(72) KEENAN Richard McCulloch, Malvern, PA, US; WEINSTOCK Joseph, Phoenixville, PA, US;

(54) **Imidazolyl-alkénové kyseliny, spôsob ich výroby, farmaceutické kompozície obsahujúce tieto látky a ich použitie**

(22) 07.02.94

(32) 14.08.91

(31) 746 262

(33) US

(86) PCT/US92/06734

(57) Riešenie sa týka nových imidazolyl-alkénových kyselín ktoré sú antagonistami receptora angiotenzínu II a sú užitočné pri regulovaní vysokého tlaku indukovaného alebo zhoršeného angiotenzinom II, a pri liečení venostázneho zlyhania srdca, zlyhania ľadvín a zeleného očného zákalu. Riešenie sa taktiež týka farmaceutických zmesí obsahujúcich tieto zlúčeniny a použitia týchto zlúčenín pri výrobe liečiv ako antagonistov angiotenzínu II, ako prostriedkov proti vysokému tlaku a ako prostriedkov na liečenie venostázneho zlyhania srdca, zlyhania ľadvín a zeleného očného zákalu.

5 (51) A 61 K 31/725, 9/00, C 07 K 3/00, 17/00, C08 B 37/00

(21) 1343-93

(71) GLIATECH INC., Beachwood, OH, US;

(72) ROUFA Dikla, St. Louis, MO, US; HAREL Adrian Nes-Ziona, IL; FREDERICKSON Robert C. A., Bentleville, OH, US;

(54) **Prostriedok na inhibíciu invázie buniek a fibrózy**

(22) 30.11.93

(32) 31.05.91

(31) 708 660

(33) US

(86) PCT/US92/04474

(57) Riešenie je založené na zistení, že biologicky kompatibilné aniónové polyméry spôsobujú účinnú inhibíciu fibrózy, tvorby jaziev a chirurgických zrastov. Táto činnosť je v korelácii s hustotou aniónového náboja v polyméri. Riešenie teda poskytuje veľký rad materiálov na použitie pri inhibícii fibrózy a invázii fibroblastov. Ide najmä o prírodné proteoglykány a glykozaminoglykánové skupiny proteoglykánov, okrem toho je možné použiť aniónové uhľohydráty a ďalšie aniónové polyméry. Výhodnými látkami sú najmä dextránsulfát a pentózanpolysulfát, zvlášť výhodný je dextránsulfát s obsahom síry vyšším než 10 % hmotnostných a so strednou molekulovou hmotnosťou 40 000 až 500 000. Prostriedok podľa riešenia obsahuje vo zvlášť výhodnom uskutočnení

okrem aniónového polyméru ešte adhezívnu bielkovinu.

5 (51) A 61 K 37/02, C 12 Q 1/00

(21) 4073-92

(71) BIOLIGAND, INC., Tucson, AZ, US;

(72) LAM KitSang, Tucson, AZ, US; SALMON Sydney E., Tucson, AZ, US; HRUBY Viktor J., Tucson, AZ, US; HERSH Evan M., Tucson, AZ, US; AL-OBEIDI Fahrad, Bagdad, IQ;

(54) **Banka oligomérov**

(22) 31.12.92

(32) 02.07.90, 19.06.91

(31) 546 845, 717 454

(33) US, US

(86) PCT/US91/04666

(57) Vynález sa týka banky náhodných bio-oligomérov, viazaných na častice tuhého nosiča, pričom na každú časticu tuhého nosiča je viazaný len jediný typ náhodného bio-oligoméru a banka obsahuje všetky možné štatistické kombinácie podjednotiek. Ďalej sa vynález týka spôsobu prípravy takejto banky a jej použitia na stanovenie reťazcov rôznych bio-oligomérov s hľadanými vlastnosťami, napríklad s rôznou biologickou účinnosťou. Vynález sa týka aj farmaceutických a diagnostických prostriedkov, ktoré tieto bio-oligoméry obsahujú.

5 (51) A 61 L 2/18

(21) 33-93

(71) Univerzita veterinárskeho lekárstva, Košice, SK;

(72) LACIAKOVÁ Anna MVDr. CSc., Košice, SK; LACIAK Vlastimil MVDr. CSc., Košice, SK;

(54) **Viaczložkový dezinfekčný prostriedok s kombinovanými fungicídnyimi a baktericídnyimi účinkami**

(22) 25.01.93

(57) Viaczložkový dezinfekčný prostriedok podľa vynálezu je pripraviteľný vzájomnou reakciou troch zložiek v hmotnostnom pomere 1 : 0,25 : 0,5, pričom prvá zložka pozostáva z 36 až 40 % hmot. kyseliny peroctovej, 7 až 10 % hmot. peroxidu vodíka, najviac 1 % hmot. kyseliny sírovej a 1 % hmot. stabilizátora, druhá zložka z 0,25 %-ného vodného roztoku glutaraldehydu a tretia zložka z kvartérnych amóniových zlúčenin.

5 (51) A 61 L 2/18

(21) 445-94

(71) SOLVAY INTEROX LIMITED, Warrington, Cheshire, GB;

(72) SIMMS Robert Ashley, Woolston, Warrington, Cheshire, GB; BROUGHAM Paul, Rainhill, Merseyside, GB;

(54) Spôsob prípravy vodného dezinfekčného prostriedku, dezinfekčný prostriedok, dvojnáplňový systém na prípravu tohto dezinfekčného prostriedku a použitie

(22) 15.04.94

(32) 17.10.91

(31) 9122048.3

(33) GB

(86) PCT/GB92/01830

(57) Vodný prostriedok obsahujúci nižšiu alifatickú perkyselinu, inhibítor korózie a stabilizátor peroxidu vodíka a/alebo stabilizátor perkyseliny, ktorý je vhodný na dezinfikovanie zdravotníckych pomôcok, hlavne kovových častí týchto pomôcok. Do rozsahu vynálezu tiež patrí postup prípravy tohto prostriedku, dvojnáplňový systém pozostávajúci z jednej náplne obsahujúcej perkyselinu a druhej náplne obsahujúcej inhibítor korózie a stabilizátor peroxidu vodíka a/alebo stabilizátor perkyseliny a použitie tohto prostriedku na dezinfekčné účely.

5 (51) A 61 M 5/178

(21) 2042-92

(71) RIGHI Nardino, Cologno Monzese IT; ROSSI Roberto, Milano, IT;

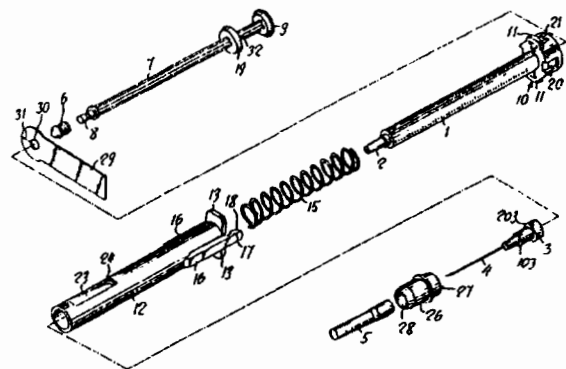
(72) RIGHI Nardino, Cologno Monzese, IT; ROSSI Roberto, Milano, IT;

(54) Bezpečná injekčná striekačka na jedno použitie

(22) 30.06.92

(57) Bezpečná injekčná striekačka na jedno použitie pozostáva z valcového telesa (1), injekčnej ihly (4), piestu (6), z ochrannej objímky (12) uloženej na vonkajšej strane valcového telesa (1) klzne v pozdĺžnom smere tak, aby bola pohyblivá z odtiahnutej zadnej polohy, v ktorej je ihla (4) obnažená, do prednej bezpečnej polohy, v ktorej je upravená okolo ihly (4) a úplne ju zakrýva, pričom je opatrená blokovacími prostriedkami (23) pre automatické nevrätané zadržanie ochrannej objímky (12) na valcovom telese (1) v jej prednej bezpečnej polohe. Ochranná objímka (12) je vo svojej odtiahnutej kludovej polohe pripevnená k valcovému telesu (1) upinacími prostriedkami (16, 17), ktoré sú v zábere s pridržným okrajom zadného konca valcového telesa (1). Piestnica (7) piestu (6) je na svojom zadnom konci vyčnievajúcim von z valcového telesa (1) opatrená uvoľňovacími prostriedkami (19) pre uvoľnenie upinacích prostriedkov (16, 17) od pridržného okraja na zadnom konci valcového telesa (1) v dobe, keď je pri vstrekaní piest (6) v doprednom zdvihu alebo

ho už takmer dokončil, pričom uvoľňovacie prostriedky (19) uvoľnia ochrannú objímku (12) od valcového telesa (1) a umožnia jej pohyb do prednej bezpečnej polohy.



5 (51) A 61 M 15/00

(21) 1475-93

(71) SCHERING CORPORATION, Kenilworth, NJ, US;

(72) AMBROSTO Thomas J., Kendall Park, NJ, US;

MANTHENA Srinivas, Bloomfield, NJ, US;

SOCHON Henry R., Clifton, NJ, US;

(54) Inhalačné zariadenie na práškové liečivá

(22) 23.12.93

(32) 26.06.91, 19.08.91

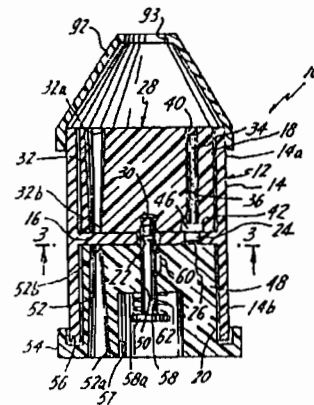
(31) 721 051, 747 174

(33) US, US

(86) PCT/US92/05225

- (57) Dávkovač (10) prášku obsahuje práškové puzdro (28), ktoré má zásobu prášku (34) na dávkovanie, pričom týmto práškovým puzdrom prechádza prvý kanálik (32), posunutý vzhľadom k zásobe práškovej látky. Ďalej obsahuje dávkovací kotúč (16) s iba jednou oblasťou nádržky (24), v ktorej je odmerané množstvo prášku (34). Táto oblasť nádržky (24) prášku je nad pre plyny priepustnou zádržkou (26) prášku nasadenou na dávkovacom kotúči (16) a umiestnenou pod práškom (34). Dávkovací kotúč (16) a práškové puzdro (28) sú voči sebe otočné, takže oblasť nádržky (24) je prispôbená na to, aby bola selektívne v spojení buď so zásobou prášku (34) alebo s prvým kanálikom (32). Puzdro (48) základne je umiestnené pod dávkovacím kotúčom (16) a obsahuje druhý kanálik (52) v zákryte s prvým kanálikom (32), keď je oblasť nádržky (24) prášku v zákryte s prvým kanálikom. Pružinové pero (62) vzájomne ustanovuje do správnej polohy puzdro (48) základne a práškové puzdro (28). Náustok (92)

umožňuje inhaláciu odmeraného množstva prášku z oblasti nádržky (24) prášku v dávkovacom kotúči (16) prvým kanálikom (32) v zásobníku a je vo fluidnom spojení s prvým kanálikom (32).



5 (51) A 61 M 39/00, 5/24

(21) 265-94

(71) Baxter International Inc., Deerfield, IL, US;

Sterling Winthrop Inc., New York, NY, US;

(72) ATTERMEIER Kurt, Spring Grove, IL, US;

DUDAR Thomas E., Palatine, IL, US; STIEHL

Mark A., Rochester, NY, US; TARTAGLIA Joseph

M., Los Altos, CA, US;

(54) Bezpečná kanyla

(22) 04.03.94

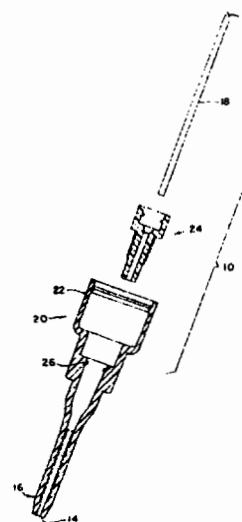
(32) 06.07.92

(31) 07/949 546

(33) US

(86) PCT/US93/06199

- (57) Spojovací systém (10) na prevod tekutín zo zásobníka obsahujúceho liečivo na injekčné miesto, obsahujúce prietokový kanál na tekutinu, tupú kanylu (16), definujúcu distálny koniec (14) prietokového kanála na tekutinu, ihlovú kanylu (18), definujúcu proximálny koniec (12) prietokového kanála na tekutinu a prostriedky pre pevné pripojenie ihlovej kanyly (18) k tupej kanyle (16).



5 (51) A 63 B 22/20

(21) 3597-92

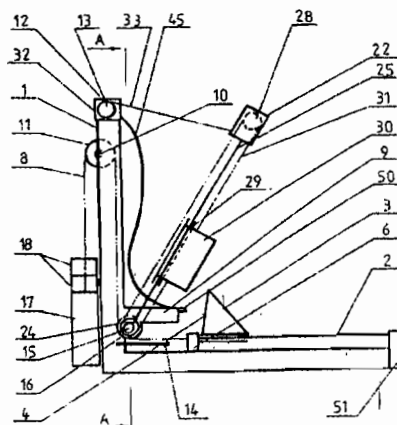
(71) DRUSKA Vojtech, Liptovský Mikuláš, SK;
PATRYLÁK Jan, Lúčky, SK;

(72) DRUSKA Vojtech, Liptovský Mikuláš, SK;
PATRYLÁK Jan, Lúčky, SK;

(54) Posilňovací prístroj

(22) 08.12.92

(57) Prístroj obsahuje rám (1), v ktorom je uložený pohyblivý prvok napríklad vozík (3), na ktorý sa prenáša silové pôsobenie trénujúceho športovca, pričom tento prvok je kinematicky spojený s hlavným závažím (17), vytvárajúcom zaťaženie pôsobiace proti sile trénujúceho športovca. Prístroj je ďalej vybavený výkyvným ramenom (22), obsahujúcim posuvné vedenie (25), na ktorom je posuvne uložené pomocné závažie (30), ktoré je kinematicky spojené s hlavným závažím (17), pričom jeden koniec výkyvného ramena (22) je uložený otočne na ráme (1) a druhý koniec je spojený s náklonovým zariadením (12).



5 (51) A 63 B 69/14

(21) 3233-92

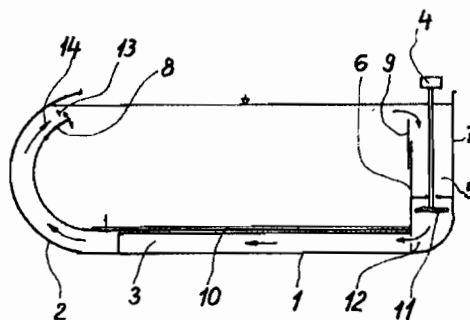
(71) MEŠŤÁNEK Ján, Bratislava, SK;

(72) MEŠŤÁNEK Ján, Bratislava, SK;

(54) Bazén na plávanie proti prúdu

(22) 27.10.92

(57) Bazén na plávanie proti prúdu obsahuje dvojité dno (1), ktoré v prednej časti bazéna prechádza do oblúkového alebo špirálového predného čela (2), čím je vytvorený hydrodynamický kanál (3) pre usmernený prúd (14) vody, pričom zariadenie (4) vyvodzujúce prúdenie vody so zdrojom (11) vírenia je umiestnené v nátokovej šachte (5) v zadnej časti bazéna. Prúd (14) vody vyúsťuje vyústovacím otvorom (13), ktorý je po celej šírke bazéna, čím sa dosiahne rovnomerné laminárne prúdenie v celej šírke bazéna.



5 (51) A 63 H 3/04

(21) 3484-92

(71) RODRIGUEZ FERRE José Manuel, Alicante, ES;

(72) RODRIGUEZ FERRE José Manuel, Alicante, ES;

(54) Kĺbová konštrukcia pre bábky a bábiky

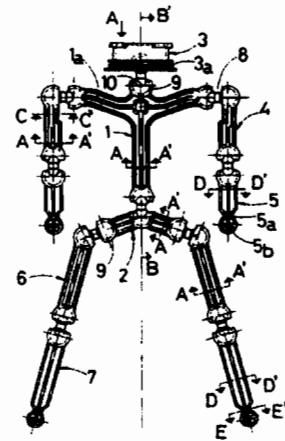
(22) 25.11.92

(32) 05.08.92

(31) P 92 01 642

(33) ES

(57) Kĺbová konštrukcia pre bábky alebo bábiky pozostáva z tvárnej kostry, ktorej jednotlivé prvky (1, 2, 3) a členy (4, 5, 6, 7) sú na svojich koncoch vzájomne spojené pomocou prostriedkov kĺbového spojenia. Prvky (1, 2, 3) zodpovedajú trupu, bedrám a krku. Členy (4, 5, 6, 7) zodpovedajú horným a dolným končatinám. Kĺbové spojenie jednotlivých súčastí je vykonané pomocou kĺbových spojok (8), ktoré sú tvorené dvoma guľovými telesami spojenými valcovým nadstavcom. Spojovacia časť kĺbového spojenia je tvorená polguľami (9), ktoré sú vybavené polkruhovými vybratiami (10) na uloženie úsekov valcových nadstavcov a za účelom uľahčenia pohybu súčastí kostry.



5 (51) B 01 D 17/09, F 28 D 15/00

(21) 3888-92

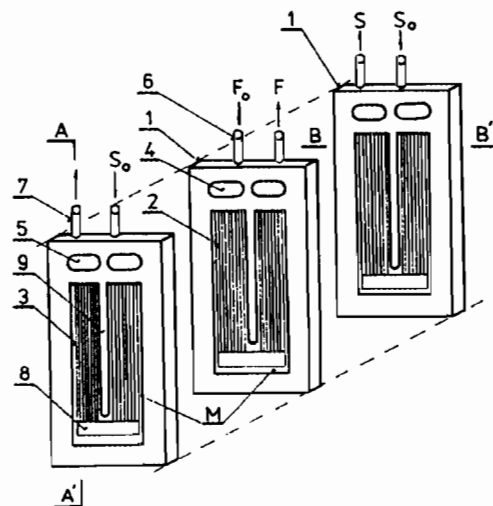
(71) Slovenská technická univerzita, Bratislava, SK;

(72) SCHLOSSER Štefan Ing. CSc., Bratislava, SK;

(54) Spôsob a zariadenie na uskutočňovanie prestupu látky a tepla medzi viacerými kvapalinami

(22) 28.12.92

(57) Vynález rieši spôsob a zariadenie, pomocou ktorého sa uskutočňuje prestup látky alebo tepla medzi dvoma až štyrmi kvapalinami (F, S), ktoré prúdia cez paralelné trubice (2, 3) alebo duté vlákna s mikropórovitými stenami. Na vonkajšej strane trubíc (2, 3) je kvapalná membrána (M), cez ktorú sa uskutočňuje prestup látky a tepla. Oba konce zväzkov trubíc (2, 3) sú uchytené v hornej časti modulov (1) a vyúsťujú do vstupnej a výstupnej komôrky (4, 5). V dolnej časti modulov (1) sú trubice (2, 3) vlepene do pohyblivého čela (8) a oba zväzky trubíc (2, 3) sú oddelené prepážkou (9). Prívod a obvod kvapaliny do modulu (1) je cez nátrubky (6, 7). Moduly (1) sú radené za sebou.



5 (51) B 01 D 37/02

(21) 1465-93

(71) HANDTMANN Thomas, Biberach/Riss, DE;

(72) HANDTMANN Thomas, Biberach/Riss, DE;

(54) **Filtračný postup a filtračné zariadenie na filtrovanie kvapalín**

(22) 22.12.93

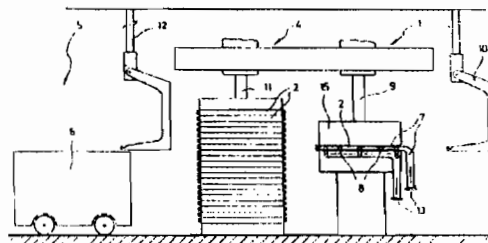
(32) 25.06.91

(31) P 41 20 971.0

(33) DE

(86) PCT/EP92/01436

(57) Vynález sa týka filtračného postupu a filtračného zariadenia na filtrovanie kvapalín, najmä nápojov. Filtračný postup a filtračné zariadenie majú byť spoľahlivé a zjednodušené, bez toho, aby sa záporne ovplyvnila kvalita filtrátu. Naplavovaním pomocného filtračného prostriedku sa zhotoví v naplavovacej stanici filter, potom filtre s nosičmi filtrov sa vyberajú z naplavovacej stanice a prinesú sa do filtračnej stanice, tam sa vežovite postaví na seba a spolu sa zlisujú.



5 (51) B 01 D 61/14, 9/00

(21) 503-92

(71) Biotika, š.p., Slovenská Lupča, SK;

(72) KLIMENT Július Ing. CSc., Banská Bystrica, SK;

LUCINA Dušan Ing., Banská Bystrica, SK;

SLOBODNÍK Igor Ing., Banská Bystrica, SK;

HANO Alexander, Banská Bystrica, SK;

(54) **Spôsob izolácie L - treonínu**

(22) 20.02.92

(57) Aminokyselina L-treonín sa izoluje z fermentačnej pôdy tak, že fermentačná pôda sa prefiltruje cez membrány, ktoré majú póry o maxim. veľkosti 0,3 mikrónov, z filtrátu sa odparením a kryštalizáciou pripraví prvý diel produktu. Zmes prvých matečných lúhov, premývacej vody po prvej a druhej kryštalizácii sa prečistí ultrafiltráciou na membránach s priepustnosťou maximálne 50 000 daltonov a zahustením na odparke a kryštalizáciou sa pripraví druhý diel produktu. Druhý matečný lúh sa vracajú do technologického procesu buď do fermentačnej pôdy, alebo do filtrátu. Týmto spôsobom sa dosiahne vysoká výťažnosť a kvalita prvého a druhého dielu produktu nad 98 % L-treonínu, ktorý sa používa najmä vo výkrmne hospodárskych zvierat.

5 (51) B 01 J 15/00

(21) 3800-92

(71) Degussa Aktiengesellschaft, Frankfurt am Main, DE;

(72) DOMESLE Rainer Dr., Alzenau, DE; ENGLER Bernd Dr., Hanau, DE; KOBERSTEIN, Edgar Dr., Alzenau, DE; LOX Egbert Dr., Hanau, DE; OSTGATHE Klaus, Hattersheim, DE;

(54) Povlaková disperzia pre katalyzátory odpadových plynov

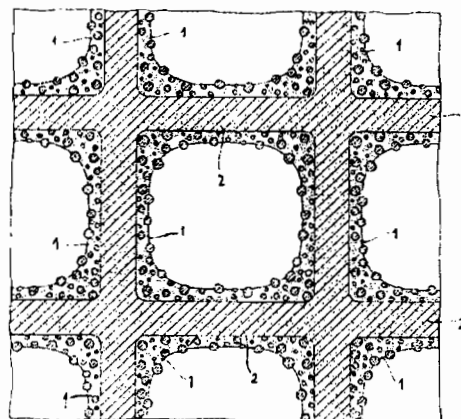
(22) 21.12.92

(32) 14.02.92

(31) P 42 04421.9

(33) DE

(57) Riešenie sa týka povlakovej disperzie na výrobu povlakov podporujúcich katalýzu s inertným telesom zosilujúcim štruktúru. Pevné látky disperzie sú prítomné v rôznych frakciách zrna a vedú k vytvoreniu drsnejšieho povrchu so zlepšenou výmenou medzi odpadným plynom a povrchom katalyzátora. Z toho vyplývajú zlepšené vlastnosti pri ohreve.



5 (51) B 01 J 23/94

(21) 3866-92

(71) BASF Aktiengesellschaft, Ludwigshafen, DE;

(72) HERRMANN Günter Dr., Heidelberg, DE;

(54) Spôsob regenerácie katalyzátorov na báze kovových oxidov

(22) 23.12.92

(32) 08.01.92

(31) P 42 00 248.6

(33) DE

(57) Spôsob regenerácie katalyzátorov na báze kovových oxidov so zníženou aktivitou, ktoré obsahujú aspoň jeden prvok vybraný zo súboru zahrňujúceho antimón, železo, bizmut, molybdén, vanád, wolfrám alebo urán a nosnú látku schopnú peptizácie. Spôsob regenerácie pozostáva z týchto stupňov: a) katalyzátor na báze kovových oxidov sa rozomelie za súčasného použitia H_2O na častice o veľkosti od 10 nm do 10 μm , b) vodná suspenzia katalyzátora na báze oxidov zo stupňa a) sa zahrieva na teplotu od 30°C do 120°C za prídavku kyseliny, ktorá peptizuje nosnú látku katalyzátora, c) kyslá suspenzia katalyzátora na báze kovových oxidov sa vysuší rozstrekovaním vodnej suspenzie katalyzátora na báze oxidov zo stupňa a).

5 (51) B 03 B 7/00

(21) 1035-93

(71) Pelt and Hooykaas B.V., Rotterdam, NL;

(72) HOOYKAAS Carel Willem Jan, Rotterdam, NL;
NEWTON Jeffrey Porter, Wichita, KS, US;

(54) Spôsob imobilizácie odpadového materiálu znečisteného organickými chemickými zlúčeninami

(22) 27.09.93

(32) 28.09.92

(31) 9201674

(33) NL

(57) Spôsob imobilizácie odpadového materiálu znečisteného organickými chemickými zlúčeninami, zvlášť chlórovanými organickými a organofosfátovými pesticídmi, ťažko sa rozkladajúcimi a odparujúcimi sa za alkalických podmienok, zmiešaním materiálu s anorganickým spájadlom v podstate zbaveným vápnika, ako je napríklad vysokopečná struska a prípadne s vodou a vytvrdnutím získanej zmesi. Je výhodné pred týmto spracovaním pridávať do spracovávaného materiálu vodu do nasýtenia a aspoň jednu soľ prechodného kovu, napríklad síran sodný, a oxidant, napríklad peroxodvojsíran amónny.

5 (51) B 05 C 5/00, H 01 F 41/12

(21) 449-94

(71) ISOVOLTA Österreichische Isolierstoffwerke Aktiengesellschaft Industriezentrum Nö - Süd, Wiener Neudorf, AT;

(72) FALK Johann, Graz, AT;

(54) Spôsob spevňovania vzduchovej tlmivky nanesením impregnačnej vrstvy a zariadenie na uskutočňovanie tohoto spôsobu

(22) 18.04.94

(32) 20.08.92

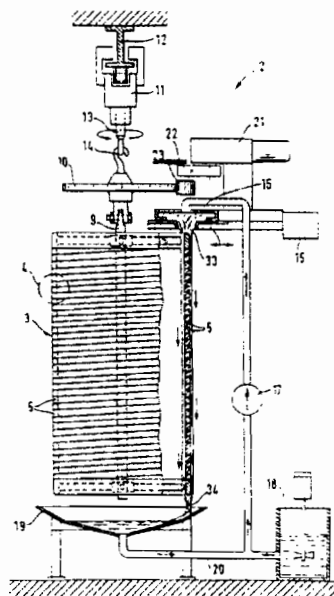
(31) A 1680/92

(33) AT

(86) PCT/AT93/00131

(57) Spôsob spevňovania vzduchovej tlmivky (3) nanesením impregnačnej vrstvy. Vzduchová tlmivka (3) má jedno- alebo viac vrstvové vinutie vyrobené z holých, elektricky vodivých lán (5) v podstate pravouhlého prierezu, ktoré sú vytvorené skrútenými kovovými drôti. Tekutá termosetová zmes umelej živice je nalievaná na horný koniec vysušenej cievky vzduchovej tlmivky (3) rotujúcej okolo svojej vertikálnej osi v impregnačnej stanici (2) a steká dole po vnútornom a vonkajšom povrchu cievky a pokiaľ sa to vyžaduje, zateká aj medzi vrstvy vinutia cievky a do priestoru medzi kovovými drôti, z ktorých je vodivé lano (5) zvinuté. Prebytok zmesi syntetickej živice sa zachytuje a späťne odvádza k ďalšiemu použitiu. Vzduchová tlmivka (3) je potom vytvrdená pri zvýšenej teplote.

Zariadenie na uskutočnenie tohoto spôsobu obsahuje reťazový transportný systém, ktorý presunuje operačné jednotky spojené otočným vencom (10) so vzduchovou tlmivkou (3) medzi jednotlivými pracovnými stanicami zariadenia.



5 (51) B 05 D 1/02**(21) 99-94**

(71) ROHM AND HAAS COMPANY, Philadelphia, PA, US;

(72) GEBHARD Matthew Stewart, New Britain, PA, US; SIMON Ethan Scott, Ambler, PA, US;

(54) Spôsob nanášania polymérnych hmôt na vodnej báze nástrekom na substrát

(22) 28.01.94

(32) 03.02.93, 15.11.93

(31) 012 674, 153 239

(33) US, US

(57) Spôsobom nanášania polymérnych hmôt na vodnej báze nástrekom na substrát za zníženej tvorby mikropeny nahradením vzduchu pri striekaní plynom s faktorom rozpustnosti väčším než 1, napríklad oxidom uhličitým, sa získajú povlaky so zlepšenými charakteristikami vzhľadu. Sušením polymérnych hmôt na vodnej báze rozprašovaním s náhradou vzduchu plynom s faktorom rozpustnosti väčším než 1, napríklad oxidom uhličitým, sa získajú prášky s vyššou hustotou.

5 (51) B 65 D 6/38, 23/00**(21) 353-94**

(71) THE PROCTER AND GAMBLE COMPANY, Cincinnati, OH, US;

(72) KALKANIS Petros, Napplion, GR;

(54) Nádoba z termoplastu na kvapaliny

(22) 28.03.94

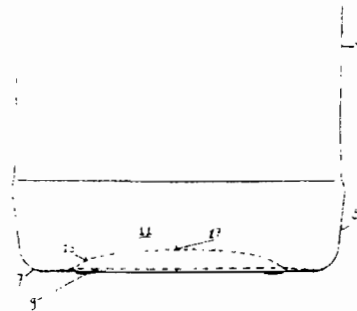
(32) 27.09.91

(31) 91202524.4

(33) EP

(86) PCT/US92/07871

(57) Nádoba z termoplastu na kvapaliny, ktorá má dno (5) odolné proti vyklenutiu, do tvaru križku tvarovanú plochú časť (9) a strednú guľovito tvarovanú časť (11). Priemer strednej guľovito tvarovanej časti (11) tvarovanej ako dóm je relatívne veľký a zodpovedá aspoň 60 % priemeru nádoby. Stredná guľovito tvarovaná časť (11) sa skladá z obvodovej steny (15) relatívne veľkého polomeru zakrivenia a relatívne plochého vrcholku (17). Do tvaru križku tvarovaná časť (9) pôsobí ako pero, rozvádzaajúce vnútorný tlak vznikajúci v nádobe. Tak je uvoľňovaný tlak pôsobiaci na strednú časť (11), ktorá je navrhnutá s minimálnou hrúbkou a maximálnou pevnosťou.



5 (51) B 23 H 1/02

(21) 1344-93

(71) HURCO HOLDINGS LIMITED, High Wycombe, GB;

(72) RANDALL Martin, Hertfordshire, GB; DOSSAJI Taibali, Hillingdon, Middlesex, GB; POCOCK Gordon Jeffrey, Buckinghamshire, GB;

(54) Elektrický iskrový výbojový stroj

(22) 30.11.93

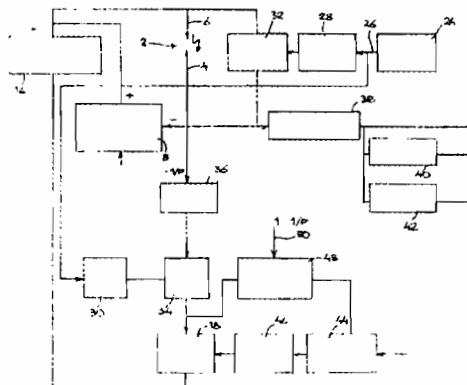
(32) 31.05.91

(31) 91.11719

(33) GB

(86) PCT/GB92/00977

(57) Elektrický výbojový stroj na vytváranie iskrového výboja cez medzeru (2) medzi elektródou (6) a spracovávaným predmetom (4) na spracovávanie predmetu eróziou obsahuje prvý zdroj (8) majúci relatívne nízky výstupný skratový prúd a relatívne vysoké výstupné napätie otvoreného obvodu na spustenie iskrového výboja medzi spracovávaným predmetom (4) a elektródou (6), a druhý zdroj (16) majúci relatívne nízke výstupné napätie otvoreného obvodu a relatívne vysoký výstupný skratový prúd na udržiavanie iskrového výboja medzi elektródou (6) a spracovávaným predmetom (4). Prvý zdroj (8) a druhý zdroj (16) sú zapojené paralelne počas pracovného cyklu, pričom stroj ďalej obsahuje prostriedky na zabránenie spätného prúdu v druhom zdroji, keď je zavádzané výstupné napätie prvého zdroja (8) vyššie, ako je napätie druhého zdroja (16). Tieto prostriedky môžu obsahovať jednu alebo viac diód (36) usporiadaných sériovo s výstupom druhého zdroja (16).



5 (51) B 28 B 11/04

(21) 1665-92

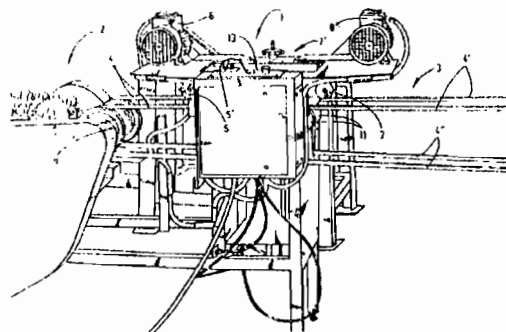
(71) ZUPANIČ Pavle, Trebnje, SI;

(72) ZUPANIČ Pavle, Trebnje, SI;

(54) Zariadenie na konečné potiahnutie povrchu, najmä strešnej krytiny, glazúrou

(22) 03.06.92

(57) Do stroja (2) na výrobu strešnej krytiny je zabudované zariadenie na nanášanie glazúry pomocou štyroch párov valcov (5, 5' a 7, 7'), ktoré sú poháňané príslušnými elektromotormi (8 a 8'), pod ktorými beží bežiaci pás (3) a medzi ktorými je podávacia doska (13) v spojení s vodiacou doskou (19) pomocou hnacieho systému (22, 23) a pružiny (24).



5 (51) B 29 C 51/08, B 29 L 24:00

(21) 2328-92

(71) 4 P Rube Göttingen GmbH, Göttingen, DE;

(72) ZETTNER Hans, Göttingen, DE; KUTZ Herbert, Göttingen, DE;

(54) Spôsob a zariadenie na výrobu plastovej nádoby a plastová nádoba takto vyrobená

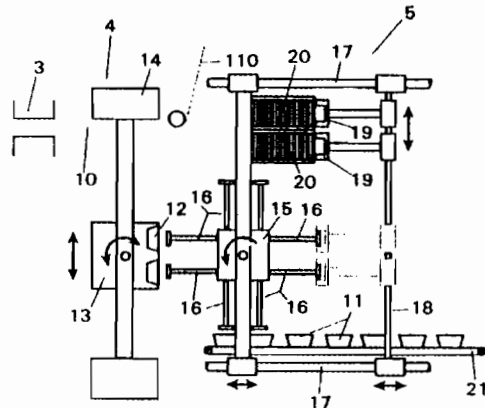
(22) 24.07.92

(32) 27.07.91

(31) P 41 24 994.1

(33) DE

(57) Spôsob je určený na výrobu plastovej nádoby (11), vyrobenej hlbokým ťahaním. Nádoba (11) má dno a bočné steny opatrené priamou potlačou. Z toho dôvodu sa do hlbokotlačnej formy (12) vloží potlačený materiál, napríklad etiketa. Etiketa, vložená do formy (12) a zakrývajúca aspoň bočné steny plastovej nádoby (11), je vyrobená z plastu. Plast sa spojí s vonkajšou stranou nádoby (11). Zariadenie pozostáva z odvíjacieho a predhrievacieho zariadenia, tvarovacej stanice (4) s ohrievacím zariadením (3). Tvarovacia stanica je vybavená niekoľkými hlbokotlačnými formami (12). Ďalej z vkladacieho zariadenia (5), ktoré vkladá etikety do foriem (12) pred hlbokým ťahaním plastovej fólie (10).



5 (51) B 29 D 30/20

(21) 498-93

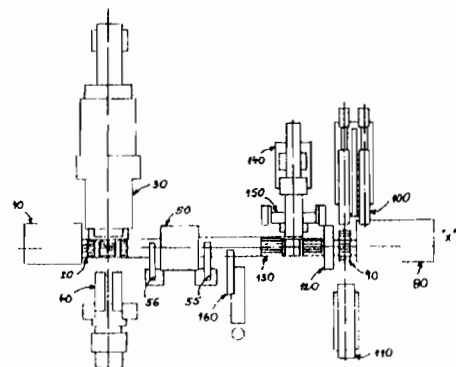
(71) IGTT a.s. ZLÍN, CZ;

(72) ZBRANEK Jozef Ing., Velké Karlovice, CZ; ZELÍK Miroslav, Zlín, CZ;

(54) Spôsob a zariadenie pre viacstupňovú technológiu výroby radiálnych autoplášťov

(22) 18.05.93

(57) Spôsob a zariadenie pre viacstupňovú technológiu výroby radiálnych autoplášťov, kde na prvom stupni sa uskutočňuje konfekcia poloproduktov kostry, na druhom stupni sa uskutočňuje konfekcia nárazníkového prstenca vrátane komponentov nárazníka a behúňa a na treťom stupni sa uskutočňuje konečná konfekcia spojená s kompletáciou surového plášťa. Výroba sa uskutočňuje prostredníctvom zariadenia pozostávajúceho z dvoch konfekčných strojov, jedноступňového (10) a dvojstupňového (80), obsahujúcich trojicu konfekčných bubnov (20, 90, 130) orientovaných v jednej osi "X". Jednostupňový stroj (20) je vybavený zásobníkom komponentov (30) a (40) s integrovaným transferingom (50) a dvojstupňový stroj (80) je vybavený transferingom prstencov nárazníka (120), zásobníkom nárazníkov (100) a zásobníkom behúňov (110).



5 (51) B 60 C 11/00, 11/06, 11/11

(21) 3843-92

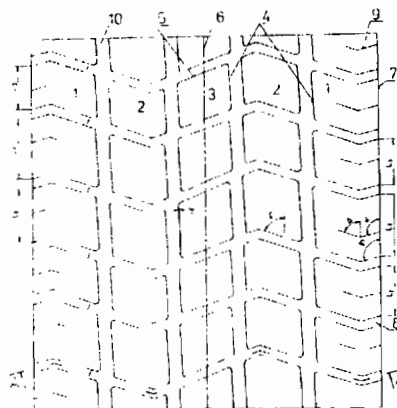
(71) MATADOR, a.s. Púchov, SK;

(72) DRÁBIK Jaroslav Ing., Beluša, SK; BALÁT Jozef Ing., Púchov, SK; ROSINA Milan Ing., Púchov, SK;

(54) **Dezén behúňa pneumatiky pre nákladné automobily**

(22) 23.12.92

(57) Dezén behúňa pneumatiky má každý svoj stredový blok (3) tvorený kosodĺžnikom, ktorého dve protifaľné bočné hrany (4) sú orientované v smere obvodovej osi (6) behúňa a dve zostávajúce prilahlé čelné hrany (5) zvierajú s osou rotácie pneumatiky ostrý uhol, pričom každý z vnútorných blokov (2) je tvorený jeden raz zalomeným kosodĺžnikom kde orientácia zalomenia vnútorného bloku (2) a jednej polovice behúňa je opačná voči orientácii zalomenia vnútorného bloku (2) a zhodná s orientáciou zalomenia krajného bloku (1) na druhej polovici behúňa pneumatiky, pričom krajné bloky (1) majú tri rôzne dĺžky (L1, L2, L3), ktoré sa za sebou sa od najmenej po najväčšiu pravidelne sa v jednom smere opakujúce po celom obvode behúňa pneumatiky tak, že každý krajný blok (1) s prvou dĺžkou (L1) na jednej strane behúňa pneumatiky je orientovaný proti krajnému bloku (1) s treťou dĺžkou (L3) na druhej strane behúňa pneumatiky.



5 (51) B 60 K 28/00, B 60 L 3/02

(21) 2250-91

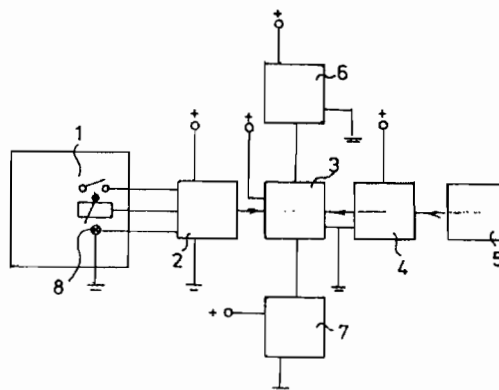
(71) VONTROLA Jaroslav, Brušperk, CZ;

(72) VONTROLA Jaroslav, Brušperk, CZ;

(54) **Zapojenie bezpečnostného systému kontroly bdelosti vodiča motorového vozidla**

(22) 19.07.91

(57) Zapojenie je tvorené spínačom (1) prepojeným s astabílnym multivibrátorom (2), ktorý je napojený na logický člen (3), ktorý je cez časovací člen (4) spojený s kvitovacím tlačítkom. Logický člen (3) je taktiež prepojený so signalizačným výstražným členom (6) a výkonnou jednotkou (7).



5 (51) B 60 N 2/44

(21) 57-94

(71) VOGEL Ignaz + Co.KG, Karlsruhe, DE;

(72) VOGEL Ignaz, Karlsruhe, DE;

(54) Rýchly spôsob poťahovania

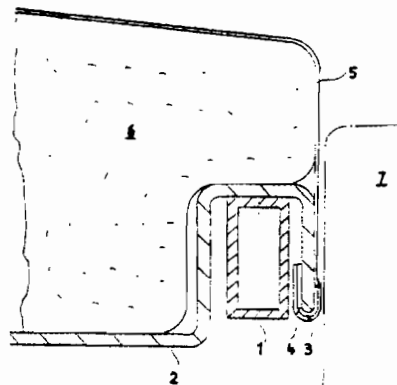
(22) 18.01.94

(32) 22.01.93

(31) 93 100 984.9

(33) EP

(57) Čalúnené diely sedadiel pre cestujúcich sú podľa dnešného spôsobu výroby zhotovované obtiažnou čalúnickou technológiou ako kompletne konštrukčné prvky a sú vymeniteľné iba ako celok. Vynález navrhuje zhotovovať čalúnené diely sedadiel pre cestujúcich z troch navzájom oddeliteľných častí, ktoré sú držané pohromade látkovým poťahom (5) odnímateľne upevným ku škrupine (2) z umelej hmoty.



5 (51) B 60 R 7/04, 11/02

(21) 1240-93

(71) Fischerwerke, FISCHER Arthur GmbH & Co. KG, Waldachtal, DE;

(72) NEHL Wolfgang, Waldachtal DE; RENNER Dietmar, Altensteig, DE; SKOTT Jürgen, Altensteig/Walddorf, DE;

(54) Obal na nosič zvuku

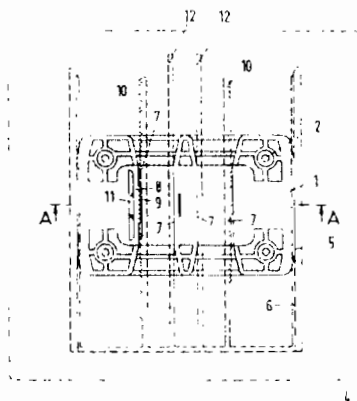
(22) 05.11.93

(32) 05.11.92

(31) P 42 37 368.9

(33) DE

(57) Obal na nosič zvuku ako je kompaktná kazeta, kompaktný disk a podobne je zložený z upevňovacej základne (1), ktorá má na svojich bočných plochách pridržiavacie vedenie (5), ktoré zasahuje do vedenia (6) obalového plášťa (4). Na upevňovacej základni (1) sa nachádzajú vodiace plochy tvorené prostredníctvom pätky (8); súčasťou pätky (8) sú zuby (9). Pätky (8) pružne tlačí na ozubenú lištu (10), ktorá je súčasťou obalového plášťa (4). Obal môže byť vytvorený z vrchného a spodného dielu, ktoré sú spojené prostredníctvom kľbu a spoločne aretované v rozličných uhlových polohách.



5 (51) B 60 T 8/34

(21) 36-94

(71) ALFRED TEVES GmbH, Frankfurt am Main, DE;

(72) REINARTZ Hans-Dieter, Frankfurt am Main, DE;
BECK Erhard, Weiburg, DE; RISCH Stefan,
Wiesbaden, DE;

(54) **Hydraulický prepínací ventil na brzdové ústroje motorových vozidiel**

(22) 11.01.94

(32) 03.04.92, 21.10.92

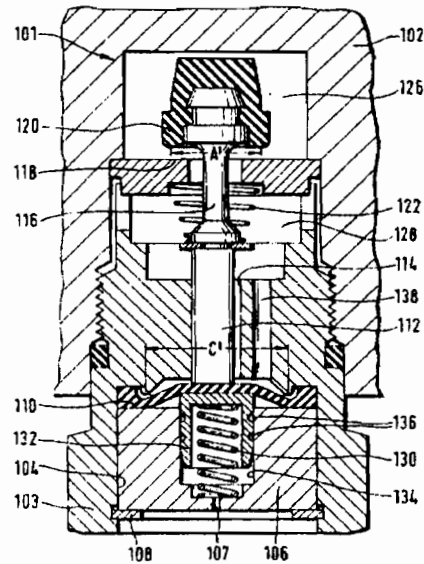
(31) P 42 11 097.1, P 42 36 045.5

(33) DE, DE

(86) PCT/EP93/00033

(57) Vynález sa týka hydraulického prepínacieho ventilu (101) na brzdové ústroje motorových vozidiel s reguláciou ochrany proti blokovaniu a preklzavaniu pri pohone, ktoré pri regulácii ochrany proti blokovaniu pracuje na princípe spätného čerpania a z ktorého samonasávacie čerpadlo nasáva tlakové médium pri regulácii preklzavania pri pohone cez hlavný brzdový valec. Prepínací ventil (101) je zapojený v sacom vedení medzi čerpadlom a hlavným brzdovým valcom a uzatvára spojenie pri každom brzdení, vyvolanom stláčaním pedálu, a otvára ho pri každej regulácii preklzavania pri pohone. Na elimináciu negatívnych vplyvov, pôsobiacej na cit na brzdovom pedále, sú upravené škrtiace ústrojenstvá (131, 136), ktoré predlžujú dobu uzatvárania prepínacieho ventilu (101), takže odber prepínacieho objemu prebieha postupne a plynule. Šofér preto už nevníma žiadny vplyv na brzdový pedál. Spinacia poloha je pritom s výhodou určená membránou, ktorej aktívna plocha je

závislá na jej priehybe. Membrána má tú výhodu, že pracuje bez efektu, nazývaného "stick-slip".



5 (51) B 61 C 7/06

(21) 1255-93

(71) Franz Plasser Bahnbaumaschinen-Industriegesellschaft m.b.H., Wien, AT;

(72) THEURER Josef Ing., Wien, AT; BRUNNINGER Manfred, Altenberg, AT;

(54) **Nakladací vozeň na prepravu sypkého materiálu a spôsob dopravy a odovzdávania sypkého materiálu na koľaj**

(22) 10.11.93.

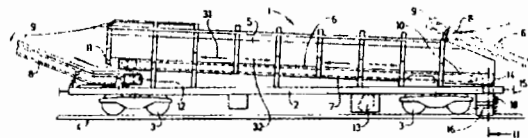
(32) 18.11.92, 16.12.92

(31) A 2294/92, A 2494/92

(33) AT, AT

(57) Nakladací vozeň (1) má na podvozkoch (3) uložený rám (2) vozňa a s ním spojenú skriňu (5) vozňa, ktorá má v oblasti podlahy podlahový dopravný pás (7), vybavený pohonom (11). V nadväznosti naň je upravený odovzdávací dopravný pás (8), ktorý prečnieva cez koniec rámu (2) vozňa, ktorý má vzhľadom k rámu (2) vozňa odhadzovací vyšší koniec (9) a ktorý je vybavený pohonom (12) na pohon v prvom prepravnom smere (31) od podlahového dopravného pásu (7) k odovzdávaciemu dopravnému pásu (8). Pod podlahovým dopravným pásom (7) je upravený vypúšťací otvor (14) na odhodenie sypkého materiálu na koľaj (4). Pohon (11) pre podlahový dopravný pás (7) alebo odovzdávací dopravný pás (8), je vytvorený pre voľiteľné pôsobenie v uvedenom prvom prepravnom

smere (31) alebo v protihlom druhom prepravnom smere (32).



5 (51) B 61 F 3/04, 5/52, B 61 B 9/00

(21) 3477-92

(71) AEG Schienenfahrzeuge GmbH., Hennigsdorf, DE;

(72) TRACHE Peter Dipl.-Ing., Birkenwerder, DE;
FISCHER Hermann Ing., Hennigsdorf, DE;
BOHMS Manfred Dipl.-Ing., Hennigsdorf, DE;

(54) Hnací podvozok koľajnicových vozidiel

(22) 24.11.92

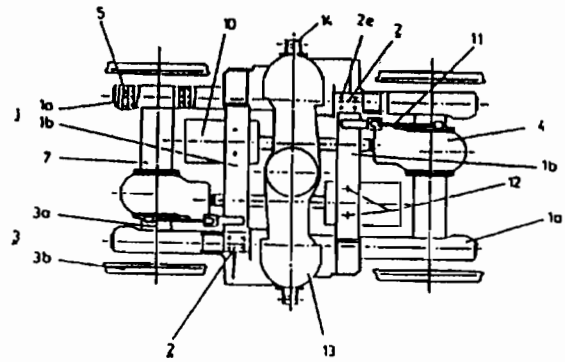
(32) 25.11.91

(31) P 41 39 228.0

(33) DE

(57) V dopravných prostriedkoch miestnej dopravy sa používajú v podstate dva druhy podvozkov. Pri jednom z nich sa jedná o otočné podvozky s tuhými rámmi a primárnym odpružením, poprípade otočné podvozky s nezávislými bočnými rámmi, ktoré sú na nápravách uložené prostredníctvom pružných puzdier v čapových ložiskách bez prídavného primárneho odpruženia. Pri novom riešení hnacieho podvozku sa má dosiahnuť zníženie neodpružených hmotností otočného podvozku za súčasného zlepšenia jazdných vlastností. Na vyriešenie tejto úlohy je rám hnacieho podvozku, ktorý je pružnou jednotkou, podpätý primárne a obojstranne medzi kotúčami (3b) kolies náprav (3a) na konci svojich pozdĺžnych nosníkov (1a) prostredníctvom pružín (5) na dutom hriadeľi (7) dvojkolesia (3), uloženom pružne vo všetkých smeroch. Spojenie otočného podvozku, ktorý nie je tuhý na krútenie, s primárnym odpružením umožňuje vytvorenie hnacieho podvozku na koľajnicové vozidlá miestnej dopravy, napríklad električky, ktorý je charakteristický nízkou hlučnosťou pri jazde. Týmto

riešením sa jednak dosahuje šetrného pôsobenia na konštrukčné diely uložené na otočnom podvozku a zvyšuje sa jazdný výkon a životnosť týchto častí vozidla, jednak sa znižuje zaťaženie koľajnicového zvršku.



38A VESTNÍK ÚRADU PRIEMYSELNÉHO VLASTNÍCTVA SR 8 - 1994 - SK (zverejnené prihlášky vynálezov)

5 (51) B 61 F 5/00, B 61 F 5/14

(21) 1378-93

(71) Institut für Schienenfahrzeuge GmbH, Berlin, DE;

(72) MOESCHLER Franz, Berlin, DE; TROMMLER
Wolfgang, Berlin, DE;

(54) Podvozok so zdvojenými nápravami

(22) 07.12.93

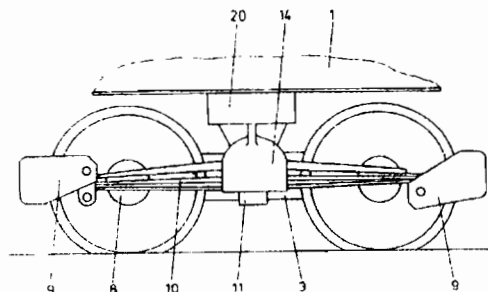
(32) 08.12.92

(31) P 42 41 300.1-21

(33) DE

(57) Podvozok so zdvojenými nápravami, resp. spojenie dvoch podvozkov so zdvojenými nápravami, ktoré krátkym silovým tokom kolmého zaťaženia ušetrí konštrukčnú výšku a hmotnosť a pri jazde v malom koľajovom oblúku zaručujú optimálnejšie potrebný uhol vytáčania pri prípustnom odpore vytočenia a priečnej vóli než záves s okami. Táto uloha je podľa vynálezu vyriešená tým, že listové pružiny (10) sa ich koncami kĺbovo napoja na postrannicové stĺpiky z boku vedľa postrannic (3). O pružinovú objímku (11) listových pružín (10) sa opiera oporné kyvadlo (14), ktoré sa v pozdĺžnom smere vozidla odvalňuje s požadovaným odporom bez vratného momentu a tým vytvára nevyhnuté brzdenie vytáčania. V priečnom smere sa pri vychýľovaní požadovaný vratný moment a priečne brzdenie vytvárajú pomocou tvaru vypuklého odvalovacieho segmentu oporného kyvadla (14). Pri spojení dvoch podvozkov so zdvojenými nápravami sa riadenie vykoná pomocou Beugnotovej páky. Oba podvozky sú

spojené priečnou spojkou. Vynález sa dá s výhodou použiť pri nízkoplošinových vozidlách (1) s priebežnou výškou podlahy a malými kolesami.



5 (51) B 61 K 9/00, 9/02, 9/08, E 01 B 35/00

(21) 1983-92

(71) Franz Plasser Bahnbaumaschinen-Industriegesellschaft m.b.H., Wien, AT;

(72) THEURER Josef Ing., Wien, AT;

(54) Meracie vozidlo

(22) 26.06.92

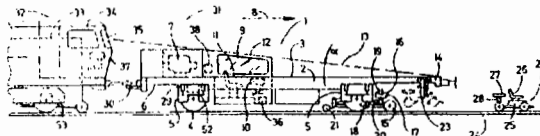
(32) 27.06.91

(31) A 1287/91

(33) AT

(57) Meracie vozidlo (1) na zisťovanie skutočnej polohy kofajnice (24) vzhľadom k požadovanej polohe kofajnice (24) má rám (2) vozidla, ktorý je uložený na podvozkoch (5) a ktorého rovina (3) rámu je rovnobežná so vzťažnou rovinou. S predným koncom rámu (2) vozidla je na premiestňovaciu jazdu spojitelný nezávisle pojazdný satelitný vozík (22). Meracie vozidlo (1) a satelitný vozík (22) sú vytvorené tak, že ich obrysové čiary (12) sú umiestnené pod obrysovou rovinou (13), ktorá zvierá so vzťažnou rovinou, tvorenou dotykovými bodmi (4) kolies podvozkov (5) uhol α o hodnote 5 až 10°. Obrysová rovina (13) pritom tvorí s rovinou (3) rámu v pracovnom smere na prednom konci

meracieho vozidla (1) priesečnicu (14), kolmú k pozdĺžnemu smeru meracieho vozidla (1) a rovnobežnú s priesečnicou (14) prechádzajúcou vzťažnou rovinou. Táto nízka konštrukčná výška vytvára možnosť pripojiť meracie vozidlo (1) na premiestňovaciu jazdu na podbijačku (32), z ktorej je zaistený voľný výhľad na koľaj (24).



5 (51) B 62 D 25/16, 31/00

(21) 2496-92

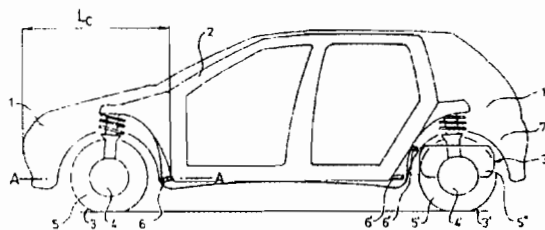
(71) BURŠÍK Milan Ing., Praha CZ; DRVOTA Jiří Ing., Řevnice, CZ;

(72) BURŠÍK Milan Ing., Praha CZ; DRVOTA Jiří Ing., Řevnice, CZ;

(54) Spôsob a zariadenie na efektívnejšie využitie deformačnej zóny karosérie automobilov

(22) 13.08.92

(57) Spôsob efektívnejšieho využitia deformačnej zóny na absorbovanie energie nárazu u karosérie automobilu s odstupňovanou tuhosťou, pri ktorom v priebehu deformácie deformačnej zóny. (1,1') v momente, keď tlak pneumatiky (5,5',5'') na kabinu (2) posádky by začal spôsobovať jej plastickú deformáciu, sa rozrušením pneumatiky (5,5',5'') umožní únik vzduchu z nej a tým ďalšie pokračovanie deformácie deformačnej zóny (1,1') až do momentu dotyku rálika (4,4',4'') s kabinou (2) posádky. Zariadenie na vykonávanie tohto spôsobu tvorí deštruktívny člen (6,6',6'') pneumatiky (5,5',5'') umiestnený v oblasti styku pneumatiky (5,5',5'') s kabinou (2) posádky pri deformácii deformačnej zóny (1,1'). Deštruktívny člen (6,6',6'') môže byť vytvorený ako hrot priebojníka alebo ostrie a je vybavený pricrazným krytom (8,8',8'').



5 (51) B 62 H 1/12, 1/06

(21) 136-94

(71) SHEPHERD Donald Welton, York, GB;

(72) SHEPHERD Donald Welton, York, GB;

(54) Stabilizačný systém vozidiel

(22) 07.02.94

(32) 07.08.91, 16.03.92

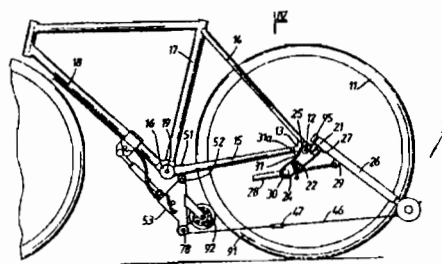
(31) 9116973.0, 9205696.9

(33) GB, GB

(86) PCT/GB92/01466

(57) Stabilizačný systém, predovšetkým na podopieranie pedálového bicykla a bicyklistov vo vztýčenej polohe pri zastavení obsahuje teleskopické rameno (26), pripojené na svojom hornom konci čapom (21) pri vretene (12) zadného kolesa ku konzole pripievanej k vretenu (12). Skrutka (31), otočne pripojená ku konzole, zaberá do styčného plechu (13) kvôli vzdorovaniu pohybu konzoly v smere hodinových ručičiek a medzi konzolou a ramenom (26) je uložená plynová vzpera (28). Na dolnom konci ramena (26) je priečny hriadeľ nesúci stabilizačné kolesá. Rameno môže byť spustené lankom (46) tak, aby polybovalo kladkou (36) na priečnom hriadeľi pod pneumatikou kolesa (11), takže veľká časť hmotnosti bicyklistu sa prenáša na zem zadným kolesom (11), kladkou a stabilizačnými kolesami. Lanko (46) je vo forme uzatvorenej slučky a prechádza okolo vodiidla na priečnom hriadeľi, okolo skosených vodiacich kladiek nesených závislou konzolou, vo vnútri ktorej je otočne uložené rameno (53) nesúce hriadeľ, na ktorom je uložené koleso pre záber do pneumatiky a dve cievky. Konzola obsahuje vačku, ktorá môže

byť ovládaná z riadiel prostredníctvom Bowdenovho lanka. Na spustenie ramena (26) sa koleso pohybuje vačkou do záberu s pneumatikou kolesa (11) bicykla na otáčanie cievok a na vtáhovanie lanka (46).



5 (51) B 62 M 1/04

(21) 3881-92

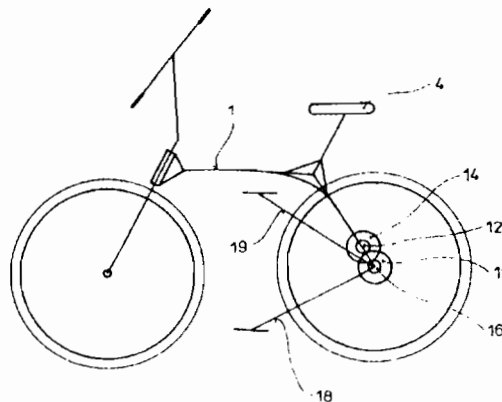
(71) ŠTEFAŇÁK Peter Doc. Ing. CSc., Prešov, SK;

(72) ŠTEFAŇÁK Peter Doc. Ing. CSc., Prešov, SK;

(54) Angulárny bicykel

(22) 28.12.92

(57) Angulárny bicykel poháňaný pedálovými ramenami (18, 19) s prevodovým systémom má rám (1) v tvare oblúka, kde na ose zadného kolesa je zabudovaný kinematicky pevne viazaný mechanizmus (11, 12, 14, 16) pohonu a úvrat' pedálových ramien, ktoré môžu byť opatrené dvoma pedálmi na jednom pedálovom ramene pre dvoch jazdcov s dvoma sedadlami (4).



5 (51) B 65 D 5/16

(21) 112-94

(71) MIRA LANZA S.p.A., Milano, IT;

(72) BERVEGLIERI Fabrizio, Genova, IT;

(54) Škatuľa, najmä na pracie prášky, tvorená lepenkovým skladaným zásobníkom a plastovým vrchnákom

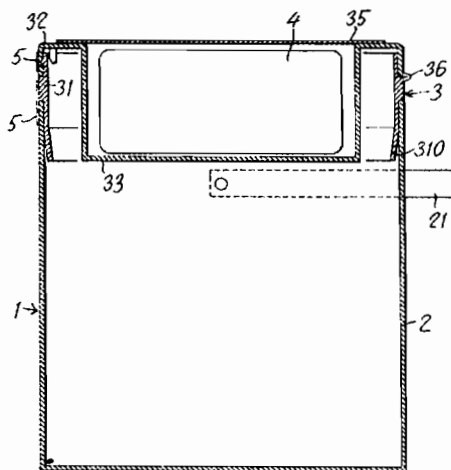
(22) 02.02.94

(32) 05.02.93

(31) GE 93 U 000003

(33) IT

(57) Škatuľa (1) na pracie prostriedky v práškovej alebo vložkovej forme obsahuje základné teleso (2) vytvorené z lepenkového kartónu a plastové uzatváracie teleso (3) pozostávajúce z obvodového rámečka (31) a vrchnáka (32) zaveseného na rámečku (31). Vonkajšie obvodové dimenzie rámečku (31) a uzatváracieho telesa (3) sú približne zhodné s dimenziami základného telesa (2) a rámeček (31) je pripojený k základnému telesu (2) pomocou svojej spodnej časti (310), ktorej vonkajší obvod má menšie rozmery, a táto spodná časť (310) je vložená do základného telesa (2) škatule (1). Vrchnák (32) je vybavený dutinou (33) vytvarovanou pri vstrekovacom procese spoločne s celým vrchnákom (32), v ktorej sú uložené dávkovacie a/alebo odmeriavacie ústrojenstvá (4) na odmeriavanie množstva pracieho prostriedku v práškovej alebo vložkovej forme.



5 (51) B 65 D 17/00

(21) 29-94

(71) COMPAGNIE GERVAIS DANONE, Levallois-Perret, FR;

(72) CARRIER André, Donzenac, FR; COUVRAT-DESVERGNES Bruncau, Brive, FR; De LAMBERT Nicole, Ecully, FR; POMMARET Bernard, Brive, FR;

(54) Obal z plastu na dlhodobé konzervovanie potravy a spôsob jeho výroby

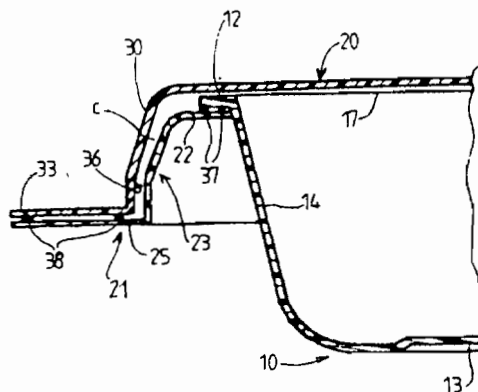
(22) 10.01.94

(32) 14.01.93

(31) 93 00282

(33) FR

(57) Obal z plastu, pozostávajúci z nádoby (10) s dnom (13) a bočnou stenou (14), majúcej na strane oproti dnu (13) plochý kruhový lem (12), vytvárajúci utesňovaciu plochu (16), zo zatváracieho viečka (17) a z krytu (20), pripojeného na nádobu (10) nad zatváracím viečkom (17), ktoré uzatvára. Zatváracie viečko (17) je pevne spojené s nádobou (10) stálym spojením, ktoré môže byť porušené len deštrukciou výhodne určitého počtu kontrolných prvkov porušenia, ktoré sa dajú preseknuť počas otvárania obalu.



5 (51) B 65 D 81/32, 83/76, B 05 C 17/01, E 04 F 21/06,
B 01 F 13/00, B 05 D 5/10, F 16 B 11/00

(21) 59-94

(71) SCHÜCO International KG, Bielefeld, DE;

(72) HABICHT Siegfried, Leopoldshöhe, DE;

(54) Spôsob miešania a nastrekovania dvojzložkového lepidla do rohu rámu

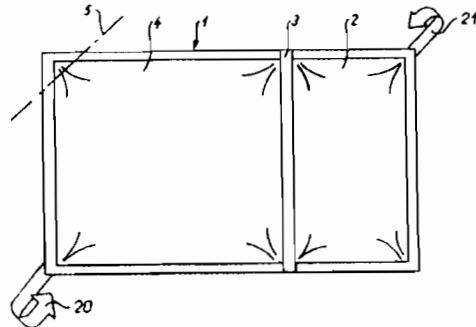
(22) 18.01.94

(32) 18.01.93

(31) P 43 01 127.6

(33) DE

(57) Podľa vynálezu sa najprv v zásobníku, ktorý obsahuje pred zavedením do zásobníkovej rúrky v oddelených komorách (2, 4) obe zložky lepidla a je vybavený všestranne uzavretým plášťom, pôsobením premenného tlakového zaťaženia oddelí šev (3) alebo stena medzi komorami (2, 4). Potom sa pokračovaním premenného tlakového zaťaženia na vonkajší plášť premiešajú zložky lepidla. Zásobník sa vybaví v smere na nastrekovaciu trysku (7) nastrekovacej pištole (12) výstupným otvorom (5a). Nakoniec sa zásobník pri vstreknutí lepidla do rohu rámu tlakovo zaťažuje v smere na nastrekovaciu trysku (7), napríklad pohyblivým piestom (15).



5 (51) B 65 G 15/30

(21) 3679-92

(71) Krupp Fördertechnik GmbH, Duisburg, DE;

(72) FRENZEL Jörg, Dipl.-Ing., Langenhagen, DE;
ZEDDES Hubertus, Dr.-Ing., Hannover, DE;
KULLMAN Friedmann, Dipl.-Ing., Hannover DE;
POHL Erhard Ing., Hohnhorst, DE; GAUN Viktor
Dipl.-Ing., Laatzen, DE; MASCHMEIER Horst,
Dipl.-Ing., Rödighausen, DE;

(54) Pásový dopravník

(22) 16.12.92

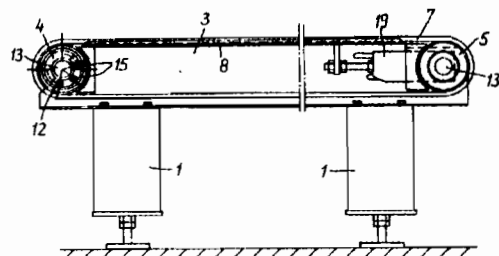
(32) 14.03.92

(31) P 42 08 230.7

(33) DE

(57) Pásový dopravník na dopravu paliet alebo podobného kusového tovaru so sústavou navzájom rovnobežne vedľa seba umiestnených nekonečných úzkych dopravných pásov (7), prechádzajúcich cez pohonné kladky (4) alebo vratné kladky (5), sú náročné na údržbu a výmena a demontáž opotrebovaných pásov (7) je obtiažna. Preto je navrhnuté umiestniť kladky (4,5) na konci každého dopravníka na spoločnej hriadeľ (13) a hornú vetvu pásu (7) viesť výlučne kĺzne na nosnom profile (3) otvorenom k jednej strane pásového dopravníka, pričom ložiskový nosník je upevnený na nosnom profile (3) a v ňom je voľne otočne a axiálne posuvne uložená hriadeľ (13). Ložiskové púzdro je rozoberateľne spojené s hriadeľom (13) rozoberateľným upínacím spoj. Upínací spoj je

zložený z upínacieho kužeľa, ktorý je upínateľný na hriadeľ (13) pomocou klinového prstenca. Pásový dopravník je vytvorený ako stavebnicový prvok na použitie vo viacdielnom priamočiarom alebo uhlove odklonenom dopravnom zariadení, pričom sú v oblasti prechodu od jedného k ďalšiemu priradenému dopravníku umiestnené podperné kladky menšieho priemeru ako je priemer kladiek (4,5).



5 (51) B 65 H 1/12

(21) 131-94

(71) BURGER Manfred, Schwechat, AT;

(72) BURGER Manfred, Schwechat, AT;

(54) Vyrovnávacie zariadenie na vyrovnávanie polohy odoberaných dopisných obálok

(22) 07.02.94

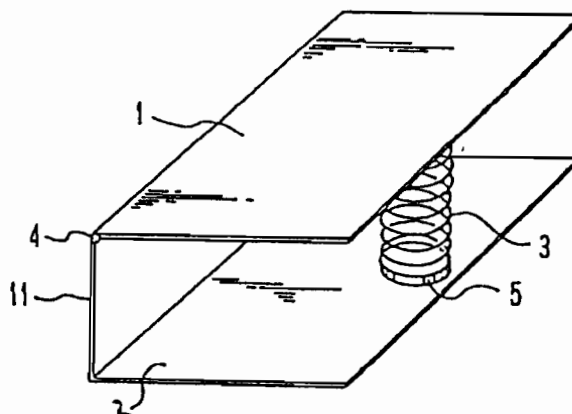
(32) 12.06.92

(31) A 120L/92

(33) AT

(86) PCT/EP93/01331

(57) Vyrovnávacie zariadenie na vyrovnávanie polohy odoberaných dopisných obálok je prídavným ústrojenstvom tlačiarne na tlačenie dopisných obálok a má vyrovnávať najvyššie obálky zo stolu obálok, uloženého na pohyblivej krycej ploche (1), do vodorovnej polohy na jej zachytávanie sacím odoberacím ústrojenstvom a privádzanie k tlačiacemu ústrojenstvu tlačiarne. Vyrovnávacie zariadenie je zložené zo základnej plochy (2), na ktorej je upevnený najmenej jeden pružný držiak (5) s najmenej jedným nastaviteľným a vymeniteľným pružným prvkom (3), nesúcim kryciu plochu (1).



5 (51) B 66 F 9/07

(21) 3738-92

(71) Krupp Fördertechnik GmbH, Duisburg, DE;

(72) KULLMANN Friedmann, Hannover, DE;

(54) Zariadenie na preberanie bremien

(22) 18.12.92

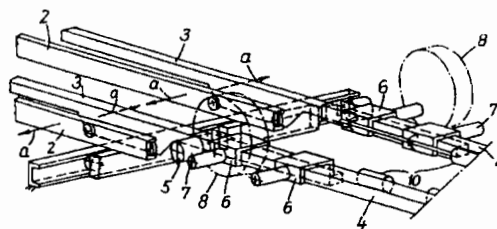
(32) 02.04.92

(31) P 42 10 892.6

(33) DE

(57) Riešenie sa týka zariadenia na preberanie bremien, vytvorené ako zariadenie na obsluhu regálov, určené hlavne na prenášanie motorových vozidiel v mechanických parkovacích zariadeniach typu výškového regálového skladu s prídavným zariadením, ako sú palety, špeciálne vozíky s vlastným pohonom, koľajnicové dráhy, zvláštne pohonné ústrojenstvá a podobne. Použitie jednoduchého a ľahkého zariadenia na preberanie bremien bez zmiešaných prídavných zariadení umožňuje navrhnuté riešenie tým, že na pojazdnom nosiči bremien sú priečne presuvne umiestnené dve súbežné teleskopické vidlicové dolné časti (2), z nich podľa potreby každá nesie teleskopickú vidlicovú hornú časť (4) vedenú v pozdĺžnej posuvnej teleskopickovej vidlicovej strednej časti (3), na ktorej sú pozdĺžne pojazdné dve dvojice kladkových saní (6) s nosnými kladkami (7) prečnievajúcimi na strane určenej na preberanie

bremien, pričom kladkové sane (6) majú účel uchopiť kolesá (8) vozidla, ktoré sa má zaparkovať a sú navzájom voči sebe prestaviteľné a zablokovateľné. Podľa daného zaťaženia a teleskopického vysunutia sa teleskopické vidlicové horné časti (4) môžu svojimi na koncoch umiestnenými podpernými kladkami (5) oprieť v stope motorového vozidla, ktoré sa má zaparkovať pri malom sklone, kontrolovanom čidlami.



5 (51) C 01 B 13/10, 13/11

(21) 3967-92

(71) LINDE AKTIENGESELLSCHAFT, Wiesbaden, DE; WEDECO GmbH., Herford, DE;

(72) GÄNSCH Horst, Borgholzhausen, DE; LEITZKE Ortwin Dr., Kaarst, DE; ZIEMANN Georg, Ottobrunn, DE;

(54) Spôsob a zariadenie na výrobu ozónu

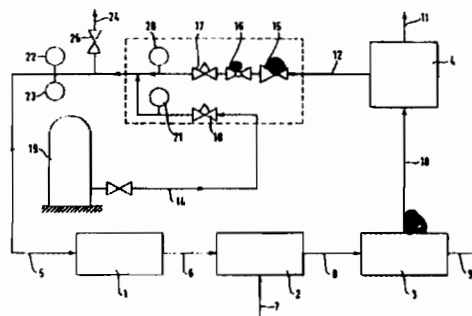
(22) 29.12.92

(32) 10.03.92

(31) P 42 07 585.8

(33) DE

(57) Spôsob spočíva v tom, že násadový plyn s obsahom kyslíka sa ochladzuje hlboko chladným skvapalneným plynom s výhodou kyslíkom na teplotu od 0 do -20°C . Zariadenie sa skladá z privodného potrubia (5) násadového plynu pre ozonizátor (1), ktorý je v tepelnom kontakte potrubím (14) pre hlboko chladený skvapalnený plyn, prípadne potrubie (14) do potrubia (15) ústi. Druhý koniec privodného potrubia (14) je spojený so zásobníkom (19) pre skvapalnený plyn. Pred vzájomným spojením potrubí (14) a (5) je v potrubí (5) umiestnený prietokomer (20) a regulačný ventil (17) násadového plynu a v potrubí (14) je prietokomer (21) a regulačný ventil (18) skvapalneného plynu. Regulačné ventily (17, 18) sú cez ovládaciu jednotku spojené s meračom (23) teploty zmesi plynov.

**5 (51) C 01 B 21/14**

(21) 2171-92

(71) ENICHEM ANIC S.r.l., Palermo, IT;

(72) MANTEGAZZA Maria Angela, Monza (Milan), IT; PADOVAN Mario, Milan, IT; VETRINI Guido, Galliate (Novara), IT; ROFFIA Paolo, Saronno (Varese), IT;

(54) Spôsob priamej katalytickej výroby hydroxylamínu oxidáciou amoniaku

(22) 10.07.92

(32) 10.07.91

(31) MI 91 A 001915

(33) IT

(57) Riešenie sa týka spôsobu priamej katalytickej výroby hydroxylamínu oxidáciou amoniaku peroxidom vodíka v kvapalnej fáze, ktorého podstata spočíva v tom, že katalyzátor pozostáva z kremíka, titánu a kyslíka, pričom katalyzátor má kryštalickú alebo amorfnú štruktúru.

5 (51) C 01 C 1/12, 1/02, 1/08

(21) 3406-91

(71) Výskumný ústav chemickej technológie, š. p., Bratislava, SK; Vysoká škola chemicko-technologická, Praha, CZ; Duslo, š. p., Šaľa, SK;

(72) JAROŠ Alois Ing. CSc., Bratislava, SK; KOREŇ Ján RNDr., Žitavce, SK; DOLEŽEL Pavel Ing., Bratislava, SK; MARHEFKA Ján Ing., Bratislava, SK; PAŠEK Josef Prof. Ing. DrSc., Praha, CZ; GABARÍK Milan RNDr., Šaľa, SK; KUKUČKA Ľubomír Ing., Šaľa, SK; ŠVOŇAVA Marián Ing., Šaľa, SK; MUNDL Zdenek Ing., Šaľa, SK; AUGUSTÍN Dominik, Šaľa, SK; HORÁK Jaroslav Ing., Šaľa, SK;

(54) Spôsob čistenia amoniaku odpadajúceho z výroby difenylamínu

(22) 11.11.91

(57) Na plynný amoniak obsahujúci až 1 % hmot. anilínu a až 10 % hmot. vody sa najprv protiprúdovo pôsobí čpavkovou vodou vznikajúcou jeho ochladením na teplotu nižšiu ako 10°C a takto upravený plynný amoniak sa uvedie do kontaktu s aktívnym uhlím. Vzhľadom na premenlivosť obsahu vody v spracovávanom amoniaku je účelné upraviť hmotnostný pomer čpavkovej vody a anilínu prítomného v amoniaku na hodnotu 10 až 50 pridaním vody k čpavkovej vode.

5 (51) C 01 F 7/30, 7/44, 7/46

(21) 993-92

(71) Duslo, š. p., Šaľa, SK;

(72) BARTÍK Richard Ing., Šaľa, SK; KISS Gabriel RNDr. CSc., Prievidza, SK; WARADZIN Walter Doc. Ing. CSc., Šaľa, SK; MELICHER Rudolf Ing., Sereď, SK;

(54) Böhmit s nízkym obsahom alkálií

(22) 02.04.92

(57) Vynález sa týka prípravy böhmity s nízkym obsahom alkálií z vodných suspenzií hydrotermálnym procesom. Ako vstupnú surovinu je možné použiť tri- a/alebo dihydrát Al_2O_3 , ktorá sa suspenduje v demineralizovanej a/alebo destilovanej vode. Hydrotermálny proces sa uskutočňuje vsádzkovo a/alebo kontinuálne pri teplote 160 až 250°C, počas 10 až 210 minút. Suspenzia sa po procese separuje, premýva a suší bežnými spôsobmi.

5 (51) C 01 F 11/18, 11/02**(21) 2302-91**

(71) Lhoist Recherche et Développement S.A., Ottignies-Louvain-La/Neuve, BE;

(72) GOFFIN Robert, Trooz, BE; LANGELIN Henri-René, Caffiers, FR;

(54) Spôsob prípravy vateritu a jeho použitie

(22) 23.07.91

(32) 24.07.90

(31) 09000743

(33) BE

(57) Vaterit s faktorom distribúcie veľkosti častíc menším ako 1, s výhodou 0,5 sa pripravuje tak, že zmes častíc obsahujúcich vápnik vo forme oxidu alebo hydroxidu sa pridá do reakčného média, ktoré obsahuje soľ kyseliny a organického amínu, kde sa vápnik prevedie na rozpustnú soľ, pričom takto získané médium má hodnotu pH vyššiu ako 10. Ďalej sa do média privádza za miešania CO₂ rýchlosťou nižšou ako 50 g/h/l, čím sa pH zníži na hodnotu 0,83 pH spracovania. Vaterit sa môže použiť na výrobu mydla, detergentov, papiera, lepidiel, tixotropného činidla, tesniaceho prášku, krycej vrstvy a lubrikantu.

5 (51) C 02 F 1/66, B 01 D 17/02, 17/04, 17/05**(21) 14-93**

(71) BALÁK Jiří Ing. CSc., Prievidza, SK; VOJČEK Lórant Ing., Banská Bystrica, SK; FORGÁČ Roman Ing., Brezno, SK;

(72) BALÁK Jiří Ing. CSc., Prievidza, SK; VOJČEK Lórant Ing., Banská Bystrica, SK; FORGÁČ Roman Ing., Brezno, SK;

(54) Spôsob deemulgácie vysokostabilných emulzií

(22) 18.01.93

(57) Vynález sa týka spôsobu likvidácie vysoko-stabilných emulzií s obsahom ropných látok, napr. vyčerpaných vodno-tenzidových odmasťovačov. Tieto emulzie sa po úprave pH koncentrovanou minerálnou kyselinou na hodnotu 1 až 4 za stáleho miešania napr. prevzdušňovaním zohrievajú na teplotu 60 až 100°C. Po ustálení sa olejová vrstva oddelí a k vodnej vrstve sa za horúca a prevzdušňovania pridáva v množstve 1 až 10 % hmot. adsorbent, počítané na vodnú vrstvu. Po aspoň 30 min. adsorpcii sa vodná vrstva neutralizuje, vznikajúci kal sa nechá sedimentovať a zahustí známym postupom.

5 (51) C 03 C 17/09, 17/22

(21) 61-94

(71) LALIQUE S.A., Paris, FR;

(72) CORDIE Paul, Bouxwiller, FR;

(54) **Spôsob úpravy povrchu výrobkov z krištáľového skla**

(22) 19.01.94

(32) 26.01.93

(31) 93 00709

(33) FR

(57) Spôsob úpravy povrchu výrobkov z krištáľového skla spočíva v tom, že sa povrch upravovaného výrobku uvedie do kontaktu s reaktívnym plynom pochádzajúcim z odparovania podvojného síranu amónno-hlinitého alebo síranu amónno-železitého a to pri zvýšenej teplote, ktorá však nepresahuje teplotu mäknutia krištáľového skla. Po schladení výrobku sa upravený povrch umyje, aby sa odstránili všetky práškové zvyšky.

5 (51) C 04 B 2/00, 22/06, 2/10, F 27 D 1/00

(21) 636-92

(71) BEŇOVIC Ján Ing., Prenčov, SK;

(72) BEŇOVIC Ján Ing., Prenčov, SK;

(54) **Tepelnoakumulačný magnezitový materiál**

(22) 04.03.92

(57) Podstatou tepelnoakumulačného magnezitového materiálu s teplotou výpalu 1100 až 1300°C je, že obsahuje 81,0 až 88,0 % hmot. magnezitového slinku s obsahom MgO aspoň 85,0 % hmot., aspoň 10 % hmot. oxidov železa a 0,3 až 6 % hmot. prísady s obsahom Na, K, B, jednotlivo alebo v zmesi vo forme oxidov alebo ich prekursorov.

5 (51) C 04 B 26/00, 26/02, 26/04, 26/24

(21) 161-92

(71) ŠPIREK Dušan Ing., Nová Baňa, SK;

(72) ŠPIREK Dušan Ing., Nová Baňa, SK;

(54) **Dekoračný obkladový prvok**

(22) 20.01.92

(57) Dekoračný obkladový prvok na báze zmesi ľahčených plnív anorganického spojiva nanesenej cez šablónu na vlákňitú podložku v prerušovanej vrstve hrúbky do 4 mm.

5 (51) C 04 B 33/13

(21) 1852-92

(71) HOECHST AKTIENGESELLSCHAFT, Frankfurt am Main, DE;

(72) BAYER Michael Dipl.-Ing., Lützelburg, DE; NAGL Iris Dipl.-Ing., Burgheim, DE;

(54) **Východiskový materiál na výrobu anorganických slinovaných výrobkov**

(22) 16.06.92

(32) 18.06.91

(31) P 41 19 997.9

(33) DE

(57) V keramických, alebo práškovo metalurgických východiskových materiáloch, obsahujúcich vosky ako spojivá, vedie prísada kopolyméru etylénu a vinylacetátu, popripade v spojení s organickým epoxidom a azoesterom a nasledujúcim zosieťovaním spojiva ku zlepšeniu tvarovej stability. Tým sa súčasne tvarové diely zhotovené vstrekovacím liatím zbavia vosku.

5 (51) C 07 C 19/08, C 23 G 5/028

(21) 3943-92

(71) ALLIED-SIGNAL INC., Morristown, NJ, US;

(72) LI Chien C., East Aurora, NY, US; SUKORNICK Bernard, Cooper City, FL, US;

(54) Čiastočne fluórované alkány

(22) 29.12.92

(32) 29.06.90

(31) 546 067

(33) US

(86) PCT/US91/04520

(57) Vynález sa týka nových čiastočne fluórovaných alkánov obsahujúcich 4 až 9 atómov s terciárnou štruktúrou. Tieto zlúčeniny sú veľmi vhodné na čistenie za studena, čistenie pomocou rozpúšťadiel a čistenie parami, vrátane čistenia v čistiarňach a odstraňovania nečistôt zo spojov.

5 (51) C 07 C 37/56

(21) 1407-93

(71) DSM N.V., Heerlen, NL;

(72) BUIJS Wim, Schinnen, NL;

(54) Spôsob výroby fenolu

(22) 10.12.93

(32) 14.06.91

(31) 9100582

(33) BE

(86) PCT/NL92/00101

(57) Spôsob výroby fenolu oxidačnou dekarboxyláciou zodpovedajúcej arylkarboxylovej kyseliny, ktorá prebieha v plynnej fáze v prítomnosti katalyzátora obsahujúceho meď, pričom tento postup zahŕňa stupne: (a) privádzanie plynnej zmesi obsahujúcej kyslík do katalytického lôžka za podmienok, pri ktorých prakticky nedochádza k tvorbe dechtových látok, a (b) privádzanie arylkarboxylovej kyseliny a pary s vylúčením prítomnosti kyslíka, pri ktorom dochádza k tvorbe plynného fenolu.

5 (51) C 07 C 69/40, 67/30, 211/63

(21) 2490-92

(71) Hafslund Nycomed Pharma Aktiengesellschaft, Linz, AT;

(72) RAML Walter Dr., Hellmonsödt, AT; EICHBERGER Günther Dr., Weißkirchen, AT;

(54) Spôsob výroby halogenidov succinylcholínu

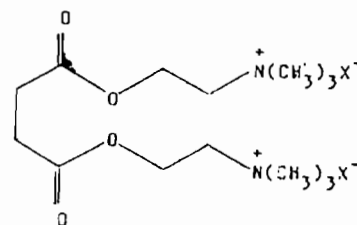
(22) 12.08.92

(32) 13.08.91

(31) A 1591/91

(33) AT

(57) Spôsob výroby halogenidov succinylcholínu všeobecného vzorca I, v ktorom X znamená atóm chlóru, brómu alebo jódu spočíva v tom, že sa uvedú do reakcie dialkylestery kyseliny jantárovej s alkylovou časťou s 1 až 4 atómami uhlíka s nadbytkom dimetylaminoetanolu za prítomnosti alkoxidu alebo amidu alkalického kovu ako katalyzátora, následne sa takto získaný bis-(2-dimetylaminoetylexer) kyseliny jantárovej uvedie do reakcie s metylhalogenidom.



(I)

5 (51) C 07 C 229/64, 323/63, 255/59, 205/59, A 61 K 31/195, 31/275

(21) 234-94

(71) AKTIEBOLAGET ASTRA, Södertälje, SE; The University of Maryland at Baltimore, Baltimore, MD, US;

(72) BJÖRK Susanna Karin Maria, Södertälje, SE; CARPENTER Barry, Slaterville Springs, NY, US; GOTTHAMMAR Kristina Brigitta, Saltsjö-Boo, SE; HAGBERG Curt-Eric, Upplands-Väsby, SE; HÖGBERG Thomas, Akarp, SE; LINDERBERG Mats Torbjörn, Södertälje, SE; SCHWARCZ Rogert, Baltimore, MD, US; STENING Göran Bertil, Södertälje, SE;

(54) Nové zlúčeniny

(22) 25.02.94

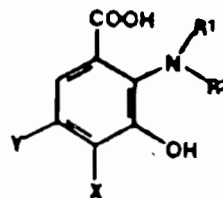
(32) 29.08.91

(31) 752 088

(33) US

(86) PCT/SE92/00581

(57) Riešenie sa týka nových derivátov kyseliny 3-hydroxy-antranilovej všeobecného vzorca I, spôsobov ich výroby, nových farmaceutických prostriedkov a ich použitia pre inhibíciu enzýmu 3-hydroxyantranilát oxygenázy (3-HAO), zodpovedného za produkciu endogénnej neurotoxickej kyseliny cholinovej (QUIN).



(I)

5 (51) C 07 C 311/54, 311/58, 311/09, 69/76, A 61 K
31/235, 31/275, C 07 D 257/04

(21) 6-94

(71) HOECHST AKTIENGESELLSCHAFT, Frankfurt am Main, DE;

(72) WAGNER Adalbert Dr., Hattersheim/Main, DE;
BHATNAGAR Neerja Dr., Savigny sur Orge, FR;
BUENDIA Jean Dr., Le Perreux Sur Marne, FR;
GRIFFOUL Christine Dr., Rosny Sous Bois, FR;

(54) Spôsob výroby derivátov difenyly

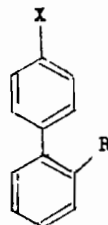
(22) 04.01.94

(32) 06.01.93

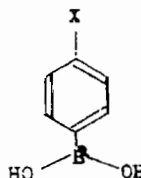
(31) P 43 00 137.8

(33) DE

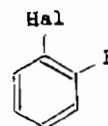
(57) Vynález chráni spôsob výroby zlúčenín všeobecného vzorca I, v ktorom X značí popřípade chránenú formylóvú skupinu a R je skupina, ktorá je sama o sebe inertná proti reakčným podmienkam, napríklad skupina -CN; podstata vynálezu spočíva v tom, že sa zlúčenina všeobecného vzorca II, v ktorom X má vyššie uvedené význam, uvádza do reakcie so substituovanou halogénfenylzlúčeninou všeobecného vzorca III, v ktorom substituent Hal značí napríklad atóm brómu. Zlúčeniny podľa vynálezu sú cenné medziprodukty pre syntézu liečiv.



/I/



/II/



/III/

5 (51) C 07 D 207/02, C 07 C 9/22, 15/02

(21) 43-93

(71) PHILLIPS PETROLEUM COMPANY Fifth and Keeler, Bartlesville, OK, US;

(72) REAGEN William Kevin, Stillwater, MN, US;
FREEMAN Jeffrey Wills, Bartlesville, OK, US;
CONROY Brian Keith, Batavia, IL, US;
PETTJOHN Ted Matthew, Bartlesville, OK, US;
BENHAM Elizabeth Ann, Bartlesville, OK, US;

(54) Spôsob prípravy katalyzátora na polymerizáciu olefínov

(22) 29.01.93

(57) Zlepšenie alebo modifikácia skoršieho postupu pre prípravu zlúčenín, obsahujúcich chróm, ako je napríklad chróm-pyrolid, tvorbou zmesi soli chrómu, amidu kovu, výhodne pyrolidu a rozpúšťadla, ktoré je donorom páru elektrónov, ako je, napríklad éter a reakcia s nenasýteným uhlíkovodíkom, sú opísané, vrátane použitia pyrolu alebo jeho derivátov ako pyrolidov a alifatického uhlíkovodíka ako nenasýteného uhlíkovodíka. Nový spôsob prípravy katalyzátorového systému zahŕňa kombináciu zdroja kovu, pyrol-obsahujúcu zlúčeninu a alkylkovu bez predchádzajúceho reakčného stupňa medzi zdrojom kovu a pyrol-obsahujúcou zlúčeninou za prítomnosti rozpúšťadla, ktoré je donorom páru elektrónov. tieto katalyzátorové systémy a chróm-obsahujúce zlúčeniny buď umiestnené alebo neumiestnené na nosiči ako katalyzátor v kombinácii s iným polymerizačným katalyzátorom obsahujúcim napríklad chróm alebo titán, môžu byť použité pre trimerizáciu, oligomerizáciu a/alebo polymerizáciu olefínov.

lyzátorom obsahujúcim napríklad chróm alebo titán, môžu byť použité pre trimerizáciu, oligomerizáciu a/alebo polymerizáciu olefínov.

5 (51) C 07 D 209/30, 209/34, C 07 C 311/20, A 61 K 31/40

(21) 1053-93

(71) ELF SANOFI, Paris, FR;

(72) FOULON Loic, Pinsaguel, FR; GARCIA Georges, St. Gely Du Fesc, FR; NISATO Dino, Saint Georges D'Orques, FR; ROUX Richard, Vailhaiques, FR; SERRADEIL-LEGAL Claudine, Escalquens, FR; VALETTE Gérard, Lacroix-Sasgarde, FR; VALETTE Gérard, Lacroix-Sasgarde, FR; WAGNON Jean, Montpellier, FR;

(54) Deriváty N-sulfonyl-2-oxoindolu, ich príprava a farmaceutické prostriedky s ich obsahom

(22) 30.09.93

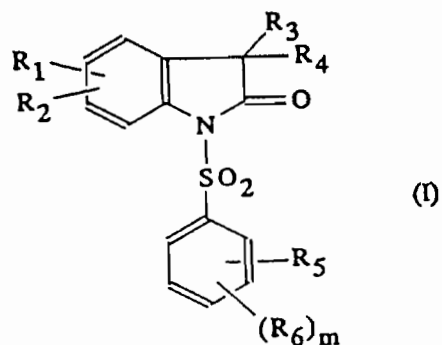
(32) 30.01.92

(31) 92/01034

(33) FR

(86) PCT/FR93/00093

(57) Sú popísané deriváty N-sulfonyl-2-oxoindolu vzorca I a ich prípadné soli, ich príprava a farmaceutické prostriedky s ich obsahom. Tieto zlúčeniny majú afinitu k receptorom vazopresínu a/alebo oxytocínu. Význam substituentov je uvedený v popise.



5 (51) C 07 D 211/04, 241/04, 401/02, C 07 F 9/547, A 61 K 31/445, A 61 K 31/495

(21) 1072-93

(71) Dr. KARL THOMAE GmbH, Biberach/Riss, DE;

(72) PIEPER Helmut Dr., Biberach, DE; LINZ Günter Dr., Mittelbiberach, DE; HIMMELSBACH Frank Dr., Mittelbiberach, DE; AUSTEL Volkhart Dr., Biberach, DE; MÜLLER Thomas Dr., Biberach, DE; WEISENBERGER Johannes Dr., Biberach, DE; GUTH Brian Dr., Warthausen, DE;

(54) Deriváty karboxylových kyselín, liečivá, obsahujúce tieto zlúčeniny a spôsob ich výroby

(22) 05.10.93

(32) 12.10.92

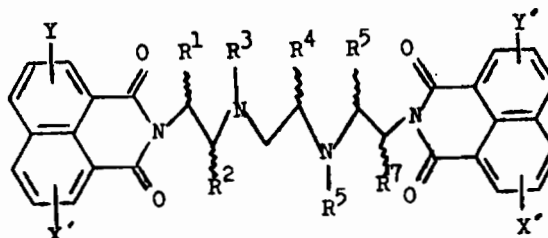
(31) P 42 34 295.3

(33) DE

(57) Deriváty karboxylových kyselín všeobecného vzorca I, kde A až G majú význam definovaný v nároku 1, ich tautoméry, ich stereoizoméry vrátane ich znesí a ich adičné soli, zvlášť fyziologicky prijateľné soli s anorganickými alebo organickými kyselinami alebo bázami, ktoré vykazujú cenné farmakologické vlastnosti, výhodne účinnosť potláčania agregácie liečiva, obsahujúceho tieto zlúčeniny a spôsoby ich výroby.

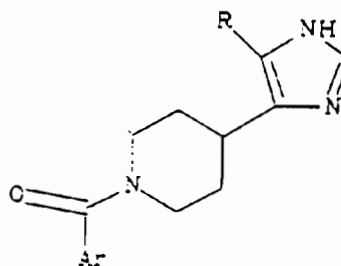
A - B - C - D - E - F - G (I)

- 5 (51) C 07 D 221/14, C 07 C 211/14, A 61 K 31/435
 (21) 1071-93
 (71) THE DU PONT MERCK PHARMACEUTICAL COMPANY, Wilmington, DE, US;
 (72) SUN Jung-Hui, Hockessin, DE, US;
 (54) **Bis-naftalimidy obsahujúce spojovníky odvodené do aminokyselín, ako protirakovinové činidlá**
 (22) 05.10.93
 (32) 27.03.91, 11.12.91
 (31) 676 061, 805 044
 (33) US, US
 (86) PCT/US92/02134
 (57) Riešenie sa týka bis-naftalimidov, vrátane 2, 2'-[1,2-etándiylbis(imino (1-metyl-2,1-etándiyl))]-bis[5-nitro-1H-benz[de]izochinolin-1,3(2H)-diónu] a 2,2'-[1,2-etándiylbis(imino(2-metyl-2,1-etándiyl))]-bis[5-nitro-1H-benz-[de]izochinolin-1,3(2H)-diónu], spôsobov ich výroby, farmaceutických prípravkov na ich báze a spôsobov ich použitia pri liečbe rakoviny, najmä tuhých nádorových karcinómov u cicavcov. Popis substituentov je uvedený v popise.



- 5 (51) C 07 D 233/58, C 07 D 211/08
 (21) 1031-93
 (71) SYNTHELABO, Le Plessis-Robinson, FR;
 (72) JEGHAM Samir, Argenteuil, FR; ANGEL Itzhak Rungis, FR; PURCELL Thomas, Montfort L. Amaury, FR; SCHOEMAKER Johannes, Gif s/Yvette, FR
 (54) **Piperidinové deriváty, spôsob ich prípravy a farmaceutické kompozície obsahujúce tieto deriváty**
 (22) 27.09.93
 (32) 28.09.92
 (31) 9211551
 (33) FR
 (57) Vynález sa týka zlúčenín všeobecného vzorca I, v ktorom R znamená buď atóm vodíka alebo priamu alebo rozvetvenú alkylovú skupinu obsahujúcu 1 až 6 atómov uhlíka a Ar znamená buď fenylovú skupinu, ktorá je prípadne substituovaná jedným alebo niekoľkými substituentami zvolenými z množiny zahrňujúcej atómy halogénov, aminových skupín, alkoxylovú skupinu obsahujúcu 1 alebo 2 atómy uhlíka alebo cykloalkylalkoxylovú skupinu, v ktorej cykloalkylový zvyšok obsahuje 3 až 6 atómov uhlíka a alkoxylový zvyšok obsahuje 1 alebo 2

atómy uhlíka, alebo heteroarylovú skupinu, s výnimkou zlúčenín, v ktorých R znamená atóm vodíka a Ar znamená fenylovú skupinu alebo 4-chlórfenylovú skupinu, ako aj ich adičných solí s farmaceuticky prijateľnými kyselinami. Tieto zlúčeniny majú terapeutické použitie.



5 (51) C 07 D 233/58, 211/08, 235/24

(21) 1032-93

(71) SYNTHELABO, Le Plessis-Robinson, FR;

(72) JEGHAM Samir, Argenteuil, FR; DEFOSSE Gérard, Paris, FR; PURCELL Thomas, Montfort L' Amaury, FR;

(54) Piperidínové deriváty, spôsob ich prípravy a farmaceutické kompozície obsahujúce tieto deriváty

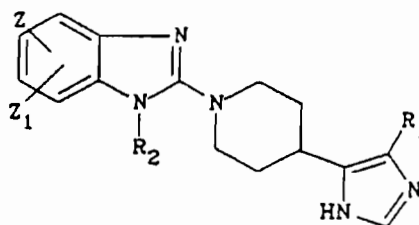
(22) 27.09.93

(32) 28.09.92

(31) 9211550

(33) FR

(57) Vynález sa týka zlúčenín všeobecného vzorca I, v ktorom R_1 znamená buď atóm vodíka alebo priamu alebo rozvetvenú C_1 - C_6 -alkylovú skupinu, R_2 znamená buď atóm vodíka alebo priamu alebo rozvetvenú C_1 - C_8 -alkylovú skupinu a Z a Z_1 nezávisle jeden na druhom znamenajú buď atóm vodíka alebo atóm chlóru alebo hydroxy-skupinu alebo aminovú skupinu alebo nitro-skupinu alebo hydroxymetylovú skupinu alebo C_1 - C_2 -alkylovú skupinu alebo C_1 - C_8 -alkoxylovú skupinu alebo C_1 - C_5 -alkoxykarbonylovú skupinu s priamym alebo rozvetveným reťazcom alebo aryl- C_1 - C_2 -alkoxylovú skupinu, pričom Z sa nachádza v polohe 4, 6 alebo 7 a Z a Z_1 nemôžu súčasne znamenať atóm vodíka, a ich adičných solí s farmaceuticky prijateľnými kyselinami, ako aj použitia týchto zlúčenín v terapii.



5 (51) C 07 D 235/04

(21) 32-93

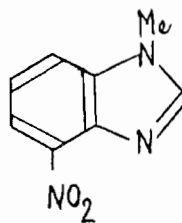
(71) Slovenská technická univerzita, Bratislava, SK;

(72) MILATA Viktor Ing. CSc., Bratislava, SK; ILAVSKÝ Dušan Doc. Ing. CSc., Bratislava, SK;

(54) Spôsob prípravy 1-metyl-4-nitrobenzimidazolu

(22) 25.01.93

(57) Látka podľa riešenia vzorca I sa pripravuje tým spôsobom, že na 3-nitro-1,2-fenyléndiamín sa pôsobí metanalom vo vhodnom rozpúšťadle za kyslej katalýzy, pri koncentrácii 0,01 až 90 %, molárnom pomere od 10:1 cez 1:1 k 1:10, teplote -60°C až teplote varu reakčnej zmesi a tlaku 0,1 až 10 MPa počas 1 minúty až 90 hodín.



(I)

5 (51) C 07 D 239/95, 239/96, 239/90, 239/88, A 61 K 31/505

(21) 1009-93

(71) BRITISH TECHNOLOGY GROUP PLC, London, GB; IMPERIAL CHEMICAL INDUSTRIES PLC Imperial Chemical House, London, GB;

(72) BISSET Graham Michael Fraser, Surrey, GB; JACKMAN Ann Lesley, Surrey, GB; JODRELL Duncan Ian, London, GB;

(54) Antikancerózne zlúčeniny

(22) 20.09.93

(32) 19.03.91

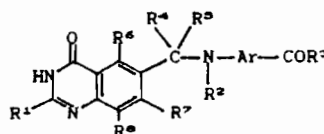
(31) 9105771.1

(33) GB

(86) PCT/GB92/00476

(57) Chinazolíny vzorca I, v ktorom R¹ je vodík alebo aminoskupina, alebo R¹ je alkyl, alkoxy alebo alkyltio, každý do 6 atómov uhlíka, alebo R¹ je aryl alebo aryloxy, každý do 10 atómov uhlíka, alebo R¹ je halogén, hydroxy alebo merkaptoskupina v ktorom R² je vodík alebo alkyl, alkenyl, alkynyl, hydroxalkyl, alkoxyalkyl, merkaptalkyl, alkyltio-alkyl, halogénalkyl, kyanoalkyl, aminoalkyl, alkyl-aminoalkyl, dialkylaminoalkyl, alkanoylalkyl, karboxyalkyl, karbamoylalkyl, alebo alkanoyl, každý do 6 atómov uhlíka; v ktorom Ar je fenylén, alebo heterocyklén, ktorý nie je substituovaný alebo nesie jeden alebo viac substituentov R³ je zvyšok dipeptidu, v ktorom prvý N-koncový zvyšok aminokyseliny naviazaný na karbonylovú skupinu COR³ je zvyšok L-alebo D-aminokyseliny -NHCH(CO₂H)-A-CO, v ktorom A je alkylénová skupina do 6 atómov uhlíka a druhý zvyšok aminokyseliny je zvyšok α-aminokyseliny,

ktorý má D-konfiguráciu na asymetrickom α-uhlíkovom atóme; v ktorom R⁴ je vodík alebo alkyl do 4 atómov uhlíka; alebo ich farmaceuticky prijateľná soľ, ester alebo amid sú hodnotné terapeutiká najmä na liečenie rakoviny.



(I)

5 (51) C 07 D 307/79 C 07 C 43/205

(21) 1017-93

(71) CIBA-GEIGY AG, Basle, CH;

(72) NESVADBA Peter Dr., Marly, CH;

(54) Stabilizátory na báze 3-(2-acyloxyctoxyfenyl)-benzofurán-2-ónov

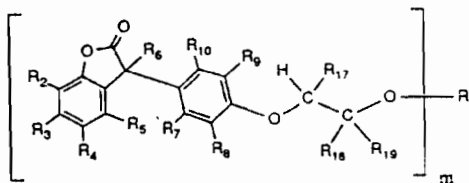
(22) 21.09.93

(32) 23.09.92

(31) 2979/92-7

(33) CH

(54) Vynález sa týka nových zlúčenín všeobecného vzorca I, v ktorom majú všeobecné symboly významy uvedené v nároku I, ktoré sú použiteľné ako stabilizátory organických látok proti tepelnej, oxidačnej alebo svetlom indukovanej degradácii.



5 (51) C 07 D 401/06, 401/10, 249/12, 233/32, 233/70,
453/02, 417/06, 403/06, 401/14, A 61 K 31/445

(21) 943-93

(71) DR. KARL THOMAE GMBH, Biberach an der Riss, DE;

(72) HIMMELSBACH Frank Dr., Mittlberach, DE; AUSTEL Volkhard Dr., Biberach, DE; LINZ Günther Dr., Mittlberach, DE; PIEPER Helmut Dr., Biberach, DE; GUTH Brian Dr., Warthausen, DE; MÜLLER Thomas Dr., Biberach, DE; WEISENBERGER Johannes Dr., Biberach, DE;

(54) **Cyklické deriváty močoviny, spôsob výroby a farmaceutické prostriedky s ich obsahom**

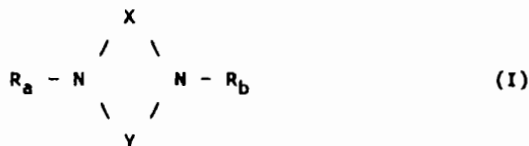
(22) 06.09.93

(32) 11.09.92, 26.01.93, 22.03.93,

(31) P 42 30 470.9, P 43 02 052.6, P 43 09 213.6

(33) DE, DE, DE

(57) Riešenie sa týka cyklických derivátov močoviny všeobecného vzorca I, v ktorom jednotlivé symboly majú význam, uvedený v nároku 1, ako aj tautomérov a stereoizomérov týchto látok a ich solí, najmä z fyziologického hľadiska prijateľných solí s anorganickými alebo organickými kyselinami alebo bázami. Riešenie a týka aj spôsobu výroby týchto látok, ktoré majú cenné farmakologické vlastnosti a sú vhodné na výrobu farmaceutických prostriedkov na prevenciu a liečenie chorôb, pri ktorých dochádza k tvorbe bunkových zhlukov, napríklad v prípade trombotických ochorení.



5 (51) C 07 D 307/79

(21) 1018-93

(71) CIBA-GEIGY AG, Basle, CH;

(72) NESVADBA Peter Dr., Marly, CH;

(54) **Stabilizátory na báze 3-(dihydrobenzofurán-5-yl)-benzofurán-2-ónov**

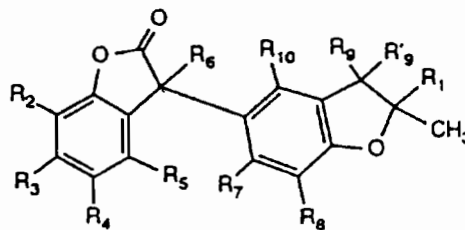
(22) 21.09.93

(32) 23.09.92

(31) 2980/92-3

(33) CH

(57) Vynález sa týka nových zlúčenín všeobecného vzorca I, ktorého všeobecné substituenty sú definované v nároku 1, použiteľných ako stabilizátory organických látok proti tepelnej oxidačnej alebo svetlom indukovanej degradácii.



5 (51) C 07 D 403/10, 235/08, 235/26, 403/12, 403/14, 403/04, A 61 K 31/415

(21) 1066-93

(71) Dr. Karl Thomae GmbH, Biberach/Riss, DE;

(72) Ries Uwe Dr., Biberach, DE; HAUER Norbert Dr., Schemmerhofen, DE; VAN MEEL Jacques Dr., Mittelbiberach, DE; WIENEN Wolfgang dr., Äpfingen, DE; ENTZEROTH Michael, Dr., Warthausen, DE;

(54) Benzimidazolové deriváty, spôsob výroby a farmaceutické prostriedky s ich obsahom

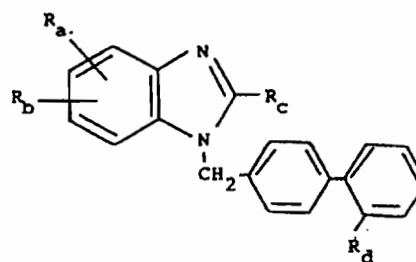
(22) 04.10.93

(32) 06.10.92, 08.05.93

(31) P 42 33 590.6, P 43 15 349.6

(33) DE, DE

(57) Nové benzimidazolové deriváty všeobecného vzorca I, v ktorých jednotlivé symboly majú význam, uvedený v nároku 1, ako aj znesi 1- a 3-izomérov týchto látok a ich soli. Tieto zlúčeniny majú cenné farmakologické vlastnosti ako antagonisty angiotenzínu. Riešenie sa týka aj spôsobu výroby týchto látok a farmaceutických prostriedkov s antagonistickým účinkom proti angiotenzínu, ktoré uvedené zlúčeniny obsahujú.



5 (51) C 07 D 409/12, 233/58, 333/32

(21) 1060-93

(71) LAEVOSAN GESELLSCHAFT m.b.H., Linz, AT;

(72) BINDER Dieter, Wien, AT; GREIER Gerhard, Linz, AT;

(54) Nové deriváty kyseliny tiofén-2-karboxylovej a spôsob ich výroby

(22) 01.10.93

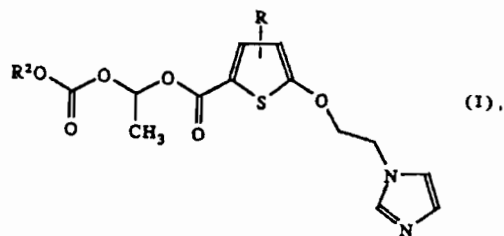
(32) 04.04.91

(31) A 716/91

(33) AT

(86) PCT/AT92/00044

(57) Riešenie sa týka nových derivátov kyseliny tiofén-2-karboxylovej všeobecného vzorca I, v ktorom znamená R v polohe 3 alebo 4 vodíkový atóm, metylovú skupinu, chlór alebo bróm a R² znamená alkylovú skupinu s 1 až 10 uhlíkovými atómami, cykloalkylovú skupinu s 3 až 7 uhlíkovými atómami alebo benzylovú skupinu a ich farmaceuticky prijateľné adičné soli so slabými organickými kyselinami, ako i spôsobu ich výroby. Zlúčeniny všeobecného vzorca I sú inhibítormi tromboxansyntetázy.



5 (51) C 07 D 471/04, A 61 K 31/505 // (C07 D 471/04, 239:00, 221:00), C 07 D 257/04

(21) 165-94

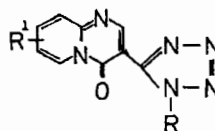
- (71) Chinoín Gyuógyszer-És Vegészeti, Budapest, HU;
 (72) HERMECZ István, Budapest, HU; KNOLL József, Budapest, HU; SIPOS Judit, Budapest, HU; HORVÁT Ágnes, Budapest, HU; GYIRES Klára, Budapest, HU; VASVARI Lelle, Budapest, HU; TARDOS László, Budapest, HU; BALOGH Mária, Dunakeszi, HU; KAPUI Zoltán, Budapest, HU; PAPP Ilona Budapest, HU;

(54) Nové 3-substituované tetrazolyl-4-oxo-4H-pyrido [1,2-a] pyrimidinové deriváty.

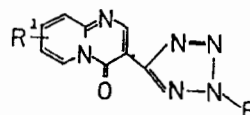
- (22) 11.02.94
 (32) 13.08.91
 (31) 6205/90
 (33) HU
 (86) PCT/HU92/00031

- (57) Riešenie sa týka terapeuticky použiteľných 4-oxo-4H-pyrido[1,2-a] pyrimidinových derivátov všeobecných vzorcov I alebo II, kde R znamená alkylovú skupinu s jedným až šiestimi atómami uhlíka, alkenylovú či alkinylovú skupinu vždy s tromi až šiestimi atómami uhlíka, cykloalkylovú skupinu s tromi až siedmimi atómami uhlíka, alkoxykarbonylovú skupinu s jedným až štyrmi atómami uhlíka alebo aralkylovú skupinu so siedmimi alebo ôsmimi atómami uhlíka, prípadne substituovanú raz či viackrát atómom halogénu či halogénov alebo nitroskupinou a R¹ znamená vodík alebo alkylovú skupinu s jedným až štyrmi atómami uhlíka, ako i zodpovedajúce soli, ďalej spôsobu prípravy uvedených látok a farmaceutických prípravkov, ktoré ich obsahujú. Tieto nové zlúče-

niny môžu byť terapeuticky využiteľné predovšetkým ako protektívne látky zažívacieho traktu pri liečbe a prevencii žalúdočného vredu.



I.



II.

58A VESTNÍK ÚRADU PRIEMYSELNÉHO VLASTNÍCTVA SR 8 - 1994 - SK (zverejnené prihlášky vynálezov)

5 (51) C 07 D 471/04, A 61 K 31/435

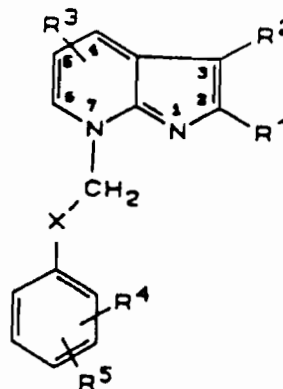
(21) 1030-93

- (71) Aktienbolaget ASTRA, Södertälje, SE;
 (72) BRIVING Carian, Billdal, SE; ELEBRING Marie, Mölnlycke, SE; CARLSSON Stig, Mölnlycke, SE; CARTER Robert, Mölnlycke, SE; KÜHLER Thomas, Göteborg, SE; NORDBERG Peter, Göteborg, SE; STARKE Ingemar, Göteborg, SE; SVENSSON Arne, Mölndal, SE;

(54) Nové aktívne zlúčeniny

- (22) 24.09.93
 (32) 27.03.91
 (31) 9100920-9
 (33) SE
 (86) PCT/SE92/00190

- (57) Sú popísané nové terapeuticky účinné zlúčeniny všeobecného vzorca I. Význam substituentov je uvedený v opise.



(I)

5 (51) C 07 D 513/04, A61 K 31/545

(21) 1264-93

(71) PLIVA, Farmaceutska, kemijska, prehrambena i kozmetička industrija dioničko društvo Zagreb, Zagreb, HR;

(72) KOVAČEVIĆ Miće, Zagreb, HR; HERAK Jure, J. Zagreb, HR; MANDIĆ Zora, Zagreb, HR; LUKIĆ Irena, Zagreb, HR; TOMIĆ Mirjana, Zagreb, HR; BRKIĆ Zinka, Zagreb, HR;

(54) 5-tia-1,4-diazabicyklo [4,2,0] oktán-3,8-dioxa analógy β -laktámu, spôsob ich prípravy a ich použitia

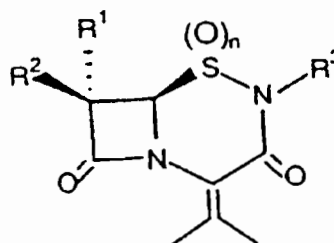
(22) 12.11.93

(32) 17.11.92

(31) 381-03/92-03/949

(33) HR

(57) Novo opísaný 5-tia-1,4-diazabicyklo[4,2,0]oktán-3,8-dioxa β -laktámový analóg všeobecného vzorca I, kde R¹ je vodík alebo halogén, R² je vodík, halogén, amín, PhCH₂CONH, PhOCH₂CONH, ftalimid, o-MeNHCO-C₆H₄-CONH, izoxazolylkarboxamid, R³ je vodík, alkyl, benzyl, heterocyklyl, napr. izoxazolyl, pyrazolyl, atď. a n je 1 alebo 2, môže byť užitý ako intermediát pri príprave nových β -laktámových analógov alebo ako aktívna látka pri formulácii antimikrobiálnej liečby.



5 (51) C 07 H 19/01, A 61 K 31/70

(21) 260-94

(71) MERCK AND CO., INC. Rahway, NJ, US;

(72) SINCLAIR Peter J., Highland Park, NJ, US; WONG Frederick, Glen Ridge, NJ, US; GOULET Jung, Westfield, NJ, US; GOULET Mark, Westfield, NJ, US; PARSONS Williams H., Rahway, NJ, US; WYVRATT Matthew J., Mountainside, NJ, US;

(54) O-heteroaryl-, O-alkylheteroaryl-, O-alkenylheteroaryl- a O-alkynylheteroarylmakrolidové zlúčeniny, spôsob výroby a farmaceutické pros-
triedky s ich obsahom

(22) 02.03.94

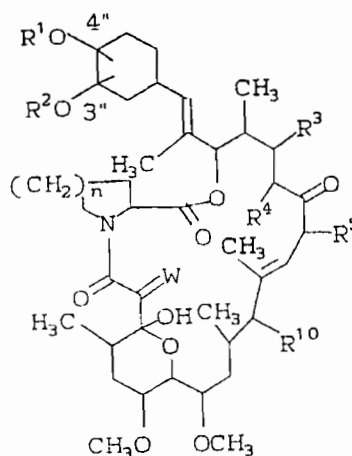
(32) 09.09.91, 05.08.92

(31) 756 946, 921 851

(33) US, US

(86) PCT/US92/07508

(57) Zlúčeniny vyššie uvedeného typu štruktúrného všeobecného vzorca I, kde jednotlivé symboly majú význam uvedený v hlavnom nároku. Tieto látky je možné pripraviť z vhodných východiskových látok alkyláciou a/alebo aryláciou na uhlíkových atómov v polohách 3" alebo 4" cyklohexylového kruhu. Uvedené látky potláčajú reakcie imunitného systému a je možné ich použiť u cicavcov na liečenie autoimunitných ochorení, infekčných ochorení alebo na prevenciu odmietnutia cudzorodých transplantátov a/alebo podobných ochorení a porúch.



(1)

5 (51) C 07 K 5/08, A 61 K 37/64

(21) 233-94

(71) AKTIENBOLAGET ASTRA, Södertälje, SE;

(72) AIRASH Butrus, Hampshire, GB; JONES David Michael Hampshire, GB; SZELKE Michael, Hampshire, GB;

(54) Nové izosterické peptidy

(22) 25.02.94

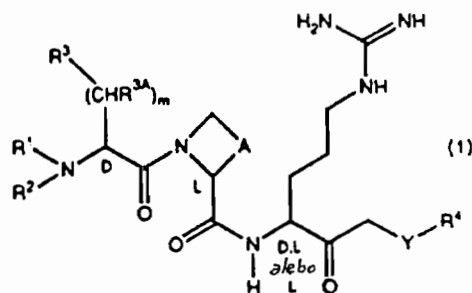
(32) 28.08.91

(31) 9102462-0

(33) SE

(86) PCT/SE92/00584

(57) Vynález sa týka nových kompetitívnych inhibitorov trombinu, spôsobu ich syntézy, farmaceutických prostriedkov obsahujúcich tieto zlúčeniny ako účinné látky a použitia zlúčenín ako anti-koagulantov pre profylaxiu a ošetrovanie tromboembolických ochorení, pričom sa jedná o zlúčeniny všeobecného vzorca -CH₂-, -CH=CH-, -CH₂-CH₂- alebo -CH₂-CH₂-CH₂-, Y znamená atóm kyslíka alebo skupinu vzorca S(O)_p, kde p predstavuje číslo 0, 1 alebo 2 a R¹, R², R³, R^{3A}, R⁴ a m majú významy definované v nárokoch; buď ako také alebo vo forme fyziologicky prijateľnej soli, vrátane stereomérov.



5 (51) C 07 K 7/06, 7/08, A 61 K 37/02

(21) 96-94

(71) ŠIKIRIC Predrag Dr.Sc., Zagreb, HR; PETEK Marijan, Zagreb, HR; SEIWARATH Sven, Zagreb, HR; GRABAREVIC Zeljko, Zagreb, HR; ROTKOVIC Ivo, Zagreb, HR; DUVNJAK Marko, Zagreb, HR; TURKOVIC Branko, Zagreb, HR; MISE Stepan, Split, HR; SUCHANEK Ernest, Zagreb, HR; MILDNER Boris, Zagreb, HR; UDOVICIC Ivan, Stans, HR;

(72) ŠIKIRIC Predrag Dr.Sc., Zagreb, HR; PETEK Marijan, Zagreb, HR; SEIWARATH Sven, Zagreb, HR; GRABAREVIC Zeljko, Zagreb, HR; ROTKOVIC Ivo, Zagreb, HR; DUVNJAK Marko, Zagreb, HR; TURKOVIC Branko, Zagreb, HR; MISE Stepan, Split, HR; SUCHANEK Ernest, Zagreb, HR; MILDNER Boris, Zagreb, HR; UDOVICIC Ivan, Stans, HR;

(54) Peptidy s ochrannou aktivitou na organizmus, postup ich prípravy a ich využitie v terapii

(22) 28.01.94

(32) 30.5.1992

(31) 921 09145.0

(33) EP

(86) PCT/EP93/01352

(57) Boli nájdené nové peptidy, ktoré vykazujú ochrannú aktivitu v organizme a sú rovnakého typu ako známa zlúčenina BPC (Body Protecting compound),

a ktoré majú kratší aminokyselinový reťazec ako prírodná látka BPC.

5 (51) C 08 B 35/02, 31/04

(21) 23-94

(71) LAEVOSAN-GESELLSCHAFT mbH, Linz, AT;

(72) FÖRSTER Harald Frankfurt/Main, DE; ASSKALI, Fatima, Frankfurt/Main, DE; NITSCH Ernst, Linz, AT

(54) Spôsob výroby vo vode rozpustných fyziologicky prijateľných esterov škrobov

(22) 10.01.94

(32) 11.07.91

(31) P 41 23 000.0,

(33) DE

(86) PCT/EP92/01553

(57) Spôsob výroby vo vode rozpustných fyziologicky prijateľných esterov škrobu, spočíva v tom, že sa škrob prevedie hydrolýzou pôsobením kyselín alebo enzýmu na čiastočný hydrolyzát so strednou molekulovou hmotnosťou M_w v rozmedzí 10 000 až 500 000. Čiastočný hydrolyzát sa acyluje vo vodnom roztoku pôsobením anhydridu alebo halogenidu alifatickej monokarboxylovej kyseliny s 2 až 4 atómami uhlíka alebo alifatickej dikarboxylovej kyseliny s 3 až 6 atómami uhlíka alebo zmesami týchto látok a alkalizačného činidla až do molárnej substitúcie 0,1 až 1,0 mol/mol a z reakčnej zmesi sa nakoniec odstránia soli. Takto získané estery škrobov sú vhodné na klinické, najmä parenterálne podávanie a na dietetické účely.

5 (51) C 08 F 20/10, 20/68, 22/40, 20/09, 20/62, 20/38, C 04 B 16/04, 24/26

(21) 944-93

(71) Chemie Linz GmbH, Linz, AT;

(72) ALBRECHT Gerhard Dr., Leonding, AT; LEITENR Hubert, Haus/Ennstal, AT; WERENKA Christian, Ansfelden, AT;

(54) Polyméry a polymérne disperzie, spôsob ich výroby a ich použitie

(22) 06.09.93

(32) 25.09.92

(31) A 1906/92

(33) AT

(57) Ide o polyméry a vodné polymérne disperzie, ktoré pozostávajú z monomérov zo skupiny nenasýtených karboxylových kyselín, nenasýtených esterov karboxylových kyselín, nenasýtených sulfónových kyselín a nenasýtených N-substituovaných cyklických dikarboxylových kyselín ako aj ich použitie ako prímiesi k hydraulickým spojivám.

5 (51) C 08 G 63/86, 63/83

(21) 90-94

(71) RHONE-POULENC VISCOSUISSE S.A.
Emmenbrücke, CH;

(72) MÜLLER Stephan, Däniken, CH;

(54) Spôsob výroby polyesteru, polyester vyrobený týmto spôsobom a jeho použitie.

(22) 25.01.94

(32) 27.04.92

(31) 1348/92-0

(33) CH

(86) PCT/CH93/00105

(57) Spôsob výroby polyesteru alebo kopolyesteru z aspoň 85 % hmotn. polyetylentereftalátových jednotiek polykondenzáciou pomocou zmesného katalyzátora obsahujúceho viac zložiek, pričom aspoň jednou zložku je soľ lítia alebo soľ germánia. Ako zmesný katalyzátor sa do reakčnej zmesi na počiatku polykondenzačnej fázy pridá 10 až 75 ppm lítia a 15 až 80 ppm germánia. Takto vyrobený polyester obsahuje 10 až 50 ppm lítia, 20 a 50 ppm germánia a menej ako 1 % hmotn./hmotn. dietylenglykolu. Tento polyester je vhodný na výrobu fliaš, fólií, filmov, vlákien, vlákienok a tvarových telies.

5 (51) C 08 K 5/22, 5/03, C 09 K 15/16, 15/14 C 07 C 255/52

(21) 52-94

(71) CIBA-GEIGY AG, Basle, CH;

(72) PITTELOUD Rita Dr., Praroman, CH;

(54) Stabilizátory na báze cyklických difenylacetonitrilov

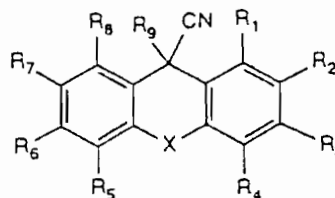
(22) 17.01.94

(32) 18.01.93

(31) 129/93-1

(33) CH

(57) Vynález sa týka zlúčenín všeobecného vzorca I, v ktorom všeobecné symboly majú významy definované v nároku 1. Tieto zlúčeniny sú použiteľné ako stabilizátory organických látok proti tepelnej, oxidačnej alebo svetlom indukovanej degradácii.



5 (51) C 08 L 23/10

(21) 2956-92

(71) SYNPO a.s., Pardubice, CZ;

(72) AKRMAN Jiří Ing. CSc., Hlinsko v Čechách, CZ; BANDŽUCH Jan Ing. CSc., Pardubice, CZ; HÁJEK Karel Ing., Pardubice, CZ;

(54) Polypropylénová farbitel'ná kompozícia na výrobu vlákien a fólií

(22) 28.09.92

(57) Kompozícia na báze zmesi polypropylénu s 2 až 8 % hmotn. bážického polymérneho imidu, pripraveného imidizáciou kopolyméru ekvimolárnych podielov styrénu a maleinanhydridu, v ktorom na dusíkových atónoch imidových skupín sú viazané jednak C_{12} až C_{25} lineárne alkylové substituenty a jednak C_1 až C_6 1-dialkylaminoalkylové substituenty, obsahujúca ako aktívne aditíva nízkomolekulový dispergátor typu solí, esterov a amidov alifatických mono-karboxylových kyselín s 12 až 25 atómami uhlíka, fosfítovej esterovej stabilizátor typu mono- až triesterov kyseliny fosforitej, odvodených od mono- až tetrahydroxylových zlúčenín a stabilizátor typu stéricky chránených aminorov s aspoň jednou 2,2,6,6-tetrametylperidinylovou skupinou.

5 (51) C 09 D 10/00

(21) 224-92

(71) Ústav polymérov, Slovenská akadémia vied, Bratislava, SK;

(72) FLORIÁN Štefan Ing. CSc., Bratislava, SK; LATH Diether Ing. CSc., Bratislava, SK;

(54) Opravný lak

(22) 27.01.92

(57) Opravný lak pozostáva z 10 až 17,2 hmotn. % sodnej soli akrylátového kopolyméru a/alebo akrylátového kopolyméru, 1,1 až 2,3 hmotn. % polyvinylalkoholu, 13,9 až 34,5 hmotn. % anorganického pigmentu, 11,1 až 22,2 hmotn. % oxidu kremičitého, prípadne 1 až 4 hmotn. % antisedimentačnej prisady a zvyšok do 100 hmotn. % tvorí destilovaná voda a/alebo etanol, propanol, acetón, metylterc.-butyléter, dioxán, dimetylformamid v hmotnostnom pomere 2 až 20 : 1.

- 5 (51) C 09 D 17/00, C 12 S 13/00**
(21) 237-94
 (71) INGENIEURGESELLSCHAFT WASSER- UND TIEFBAU MBH, Weimar, DE;
 (72) NOLL Bernd, Wolfen, DE;
(54) Spôsob mikrobiologickej dekontaminácie materiálov znečistených škodlivinami
 (22) 25.02.94
 (32) 21.04.92
 (32) P 42 130 19.0
 (33) DE
 (86) PCT/DE93/00238
 (57) Podstata spôsobu podľa vynálezu spočíva v tom, že sa vykonáva prostredníctvom suspenzie špeciálne vypestovaných mikroorganizmov, ktorá obsahuje prednostne rovnaké podiely aspoň troch mikroorganizmov z mikroorganizmov DSM 6988, DSM 6989, DSM 6990, DSM 6991, DSM 6992, DSM 6993.

- 5 (51) C 09 D 175/04, 167/08, C 08 G 18/80, 18/10, //(C 09 D 175/04, 175 : 04, 167/08), (C 09 D 167/08, 175 : 04)**
(21) 41-94
 (71) VIANOVA KUNSTHARZ AKTIENGESELLSCHAFT, Werndorf, AT;
 (72) DWORAK Gert, Graz, AT; STARITZBICHLER Werner, Graz, AT; GÖLDNER Wolfgang, Heiligenhaus, DE;
(54) Spôsob výroby vodou riediteľných spojiv lakov a ich použitie
 (22) 12.01.94
 (32) 12.07.91
 (31) A 1400/91
 (33) AT
 (86) PCT/AT92/00093
 (57) Podstata spôsobu spočíva v tom, že pri teplote 90 až 170°C reaguje 10 až 80 % hmotn. polyuretánovej živice s 20 až 90 % hmotn. polyesterovej živice až k medznému viskozitnému číslu 13,5 až 18,0 ml/g, merané v N, N-dimetylformamide pri 20°C. Potom sa 60 až 90 % hmotn. tohto reakčného produktu pred prídavkom postatného podielu vody mieša pri teplote 40 až 100°C s 10 až 40 % hmotn. vodou neriediteľných zosieťovacích komponentov a nakoniec sa zriedi vodou na obsah tuhých látok vhodný na ďalšie spracovanie. Spojivo možno použiť na formovanie vodou riediteľných vypaľovacích lakov, prípadne vodou riediteľných plnív, hlavne na automobilové farby.

5 (51) C 09 D 177/00, 5/03, C 08 J 7/00**(21) 127-94**

(71) ELF ATOCHEM S.A., Puteaux, Hauts-de-Seine, FR;

(72) D'HERBECOURT Bruno, Bernay, FR; MOULIN Thierry, Saint Foy les Lyons, FR;

(54) Nátery na báze polyamidových práškov na tvarované dielce z polyvinylchloridu

(22) 04.02.94

(32) 05.02.93

(31) 93 01316

(33) FR

(57) Nátery sú tvorené spojivom, vytvrdzovacím zosieťovacím činidlom, práškovitou termoplastickou polyamidovou živicom v suspenzii, ktorá prípadne ďalej obsahuje pigmenty, farbivá, prísady, plnidlá a organické rozpúšťadlá. Spojivom sú polymérne látky, živice, napríklad typu polyakrylátu, polyéteru, polyesteru alebo vinylovej zlúčeniny, prípadne s hydroxylovými alebo karboxylovými skupinami. Spojivo musí mať schopnosť prepúšťať plastifikátory a aditíva z PVC do vrstvy filmu, ktorá je vytvorená náterom po jeho vytvrdení na podklade z PVC. Ako vytvrdzovacie zosieťovacie činidlo sa používa neblokovaný polyizokyanát.

5 (51) C 09 J 9/02**(21) 2384-91**

(71) Ústav polymérov, Slovenská akadémia vied, Bratislava, SK;

(72) NOVÁK Igor Ing. CSc., Bratislava, SK; OMASTOVA Mária Ing., Batizovce, SK; NOVÁK Ivan Ing. CSc., Bratislava, SK; POLLÁK Vladimír Ing. CSc., Bratislava, SK; LATH Dieter Ing. CSc., Bratislava, SK; FLORIÁN Štefan Ing. CSc., Bratislava, SK;

(54) Konduktívna adhezívna zmes

(22) 31.07.91

(57) Konduktívna adhezívna zmes pozostáva z 10 až 30 hmotn. % živice, 30 až 50 hmotn. % pokovovaných anorganických častíc alebo pokovovaných polymérnych častíc, 18,8 až 58,9 hmotn. % riedidla, 1,2 až 2,1 hmotn. % systému tenzidov, prípadne obsahuje v množstve 0,9 až 3,47 hmotn. % tvrdidla, vzťahnutých na základnú zmes.

5 (51) C 09 K 15/32, 15/16, C 08 K 5/3432, C 07 D 211/08

(21) 1064-93

(71) CIBA-GEIGY AG, Basle, CH;

(72) QUOTSCHALLA Udo Dr., Heppenheim, DE; LINHART Helmut, Reinach, CH;

(54) Zvýšenie stability organických fosfitov a fosfonitov v priebehu skladovania

(22) 04.10.93

(32) 05.10.92

(31) 3105/92-6

(33) CH

(57) Vynález sa týka spôsobu stabilizácie organického fosfitu, organického fosfonitu alebo zmesi organických fosfitov alebo fosfonitov proti hydrolýze, ktorého podstata spočíva v tom, že sa k materiálu určenému na stabilizáciu pridá ako stabilizátor zlúčenina zo skupiny stericky chránených aminorov v takom množstve, že stabilizovaný pevný materiál obsahuje 0,1 až 25 % hmotn. aminovej zlúčeniny, vzťahujúce na množstvo fosfitu, prípadne fosfonitu. Vynález sa týka aj kompozícií obsahujúcich organický fosfit alebo fosfonit a stericky chránené aminy, ktoré sa vyznačujú vynikajúcou odolnosťou proti hydrolýze a majú dobrú stabilitu počas skladovania a to aj pri vyššej vlhkosti vzduchu. Produkty získané spôsobom podľa vynálezu sa môžu výhodne použiť ako stabilizátory organického materiálu, najmä organických polymérov, napríklad syntetických polymérov, proti škodlivému vplyvu tepla, kyslíka alebo/a svetla.

5 (51) C 10 L 5/40

(21) 34-94

(71) BERGWERKSVERBAND GmbH, Essen, DE;

(72) HEY Walter, Essen, DE; ROMEY Ingo, Hünxe, DE; PALM Hans Jürgen, Mülheim, DE;

(54) Palivové granuláty z hnojovnice a spôsob ich výroby

(22) 11.01.94

(32) 15.07.91

(31) P 41 23 368.9

(33) DE

(86) PCT/EP92/01453

(57) Vynález sa týka palivových granulátov z hnojovnice, ktoré majú pre fluidné spaľovanie takéto výhodné zloženie: 0,86 až 45 % hmotnostných sušiny hnoja, 83,74 až 43 % hmotnostných uhoľného prachu, 5,4 až 2 % hmotnostných páleného vápna, 10 až 48 hmotn. % zvyškovej vlhkosti. Tento granulát má oblé zrná veľkosti 0 až 7 mm, obsah prachových podielov je <1 % hmotn. Granulát má sypkú konzistenciu a je vyrábaný v jedinom prevádzkovom stupni v granulátore. Vynález sa týka tiež spôsobu výroby týchto granulátov.

5 (51) C 10 L 9/10**(21) 412-94**

(71) TESET AG, Waimes, BE;

(72) FAATZ Otto, Wolfsburg, DE;

(54) Spôsob viazania soľotvorných látok na tuhé látky pri spaľovaní fosílnych palív, odpadu a podobne

(22) 11.04.94

(32) 12.08.92

(31) PCT/DE92/00676

(33) WO

(86) PCT/DE92/00676

(57) Spôsob viazania soľotvorných látok na tuhé látky pri spaľovaní fosílnych palív, odpadu a podobne pozostáva zo zvlhčenia fosílnych palív, odpadu a podobne, prídania zásaditých látok, najmä CaCO_3 alebo MgCO_3 , odležania fosílnych palív, odpadu a podobne, aby v uzavretej nádrži mohla prebehnúť podľa možnosti úplná neutralizačná reakcia medzi soľotvornými a zásaditými látkami a spálenia zmesi pri teplote ohniska, ktorá je nižšia ako teplota termickej disociácie zlúčenín vznikajúcich zo zásaditých a soľotvorných látok. Želaná neutralizačná reakcia medzi soľotvornými látkami a pridanými zásaditými látkami sa zlepší tým, že k fosílnym palívam, odpadu a podobne sa pred prídanim zásaditých látok pridá kyslá tekutina v množstve 3 až 10 % hmot.

5 (51) C 11 D 1/00, 3/39, 3/395, B 01 J 29/06**(21) 1952-92**

(71) Unilever NV, Rotterdam, NL.

(72) CHAPPLE Andrew Paul, Wrexham, Wales, GB;

(54) Pracie prostriedky

(22) 24.06.92

(32) 25.06.91

(31) 9113674.7

(33) GB

(57) Pracie prostriedky obsahujú od 5 do 60 % hmotn. jednej alebo viacerých povrchovoaktívnych zlúčenín, od 10 do 80 % hmotn. jedného alebo viacerých detergentných plnidiel obsahujúcich zeolit MAP a bieliaci systém obsahujúci od 5 do 30 % hmotn. peroxouhlíčitanu sodného.

- 5 (51) C 11 D 1/06, 1/12, 1/14, 1/68, 1/83, 3/395, 7/18,
7/38, 9/04, C 01 B 33/34
- (21) 4071-92
- (71) Unilever NV, Rotterdam, NL;
- (72) CHAPPLE Andrew Paul, Wrexham, Wales, GB;
van VLIET Marten Robert P., Rotterdam, NL;
- (54) **Časticové bieliace detergentné zmesi**
- (22) 31.12.92
- (32) 17.01.92, 08.12.92
- (31) 9201059.4
- (33) GB,
- (57) Časticová bieliaca detergentná zmes pozostávajúca z jednej alebo viac detergentne aktívnych zlúčenín, jedného alebo viac tvoričov zmáčavosti vrátane aluminiumsilikátu alkalického kovu a bieliaceho systému obsahujúceho monohydrát perboritanu sodného má sytnú mernú hmotnosť najmenej 700 g/l. Aluminiumsilikát alkalického kovu obsahuje zeolit P. Pomer kremík/hliník v zeolite P nie je väčší ako 1,33 - zeolit MAP. Použitie zeolitu MAP namiesto bežného zeolitu 4A v tejto zmesi výrazne zlepšuje stabilitu monohydrátu perboritanu sodného.

- 5 (51) C 11 D 1/14, 17/06, 11/02
- (21) 44-94
- (71) THE PROCTER AND GAMBLE COMPANY,
Cincinnati, OH, US;
- (72) KAMINSKY George John, Cincinnati, OH, US;
MUELLER Frank Joseph, Cincinnati, OH, US;
- (54) **Spôsob prípravy granulovanej detergentnej kompozície zo zmesi granúl a alkylsulfátových častíc**
- (22) 13.01.94
- (32) 15.07.91
- (31) 730 155
- (33) US
- (86) PCT/US92/05659
- (57) Spôsob prípravy granulovanej detergentnej kompozície zahŕňa sušenie kaše, ktorá obsahuje na hmotnosť granúl získaných týmto spôsobom menej ako 2 % alkylsulfátu, do 40 % aniónovej povrchovo aktívnej látky inej ako je alkylsulfát, 10 až 80 % detergentného plnidla a 1 až 15 % rozpustného kremičitanu. Spôsob prípravy ďalej zahŕňa získanie alkylsulfátových častíc kontinuálnou neutralizáciou tak, že tieto častice obsahujú na hmotnosť alkylsulfátových častíc 60 až 99 % C₁₂₋₁₈ alkylsulfátu etoxylovaného do 4 mólov etylénoxidom na mol alkylsulfátu a zmiešanie granúl získaných rozprašovacím spôsobom sušenia s časticami alkylsulfátu v pomere od 10 : 90 do 99 : 1.

5 (51) C 11 D 1/62, 3/065, 3/39, 3/395, 7/54, C 01 B 33/34**(21) 4072-92**

(71) Unilever NV, Rotterdam, NL;

(72) CHAPPLE Andrew Paul, Wrexham, Wales, GB;
van VLIET Marten Robert P., Rotterdam, NL;**(54) Časticové bieliace detergentné zmesi**

(22) 31.12.92

(32) 17.01.92, 08.12.92

(31) 9201059.4

(33) GB

(57) Časticová bieliaca detergentná zmes pozostávajúca z jednej alebo viac detergentne aktívnych zlúčenín, jedného alebo viac tvoričov znáčajovosti vrátane aluminiumsilikátu alkalického kovu a bieliaceho systému obsahujúceho bieliacu peroxyzlúčeninu a bieliaci prekurzor má sypanú mernú hmotnosť najmenej 700 g/l. Aluminiumsilikát alkalického kovu obsahuje zeolit P. Pomer kremík/hliník v zeolite P nie je väčší ako 1,33-zeolit MAP. Použitie zeolitu MAP namiesto bežného zeolitu 4A v tejto zmesi výrazne zlepšuje skladovaciu stabilitu bieliaceho prekurzoru.

5 (51) C 11 D 1/66, 1/68, 1/83, B 01 J 29/06**(21) 1951-92**

(71) Unilever NV, Rotterdam, NL;

(72) CHAPPLE Andrew Paul, Wrexham, Wales, GB;
EMERY William Derek, Bromborough, Wirral
Merseyside, GB; KNIGHT Peter Cory, Neston
South Wirral, Merseyside, GB;**(54) Sypký prací prostriedok a jeho zložka**

(22) 24.06.92

(32) 25.06.91

(31) 9113675.4

(33) GB

(57) Sypký prací prostriedok alebo jeho zložka pozostáva zo sypkého nosiča, ktorý obsahuje od 10 do 100 % hmotn. zeolitu P s maximálnym obsahom hlinika-zeolitu MAP, a kvapalnej, viskóznej, olejovitej alebo voskovitej povrchovo aktívnej prísady, napríklad neionogénnej povrchovo aktívnej látky. Pomer hmotnosti povrchovo aktívnej prísady k zeolitu MAP je od 0,01 : 1 do 1,4 : 1

5 (51) C 11 D 1/68, 1/12, 1/04, 17/06, B 01 J 29/04

(21) 3495-92

(71) UNILEVER NV, Rotterdam, NL;

(72) AKKERMANS Johannes Hendrikus Maria, Vlaardingen, NL; EMERY William Derek, Bromborough Wirral, Merseyside, GB; KNIGHT Peter Cory, Neston South Wirral, Cheshire, GB; CHAPPLE Andrew Paul, Wrexham, GB; HULL Michael, Helsby via Warrington, Cheshire, GB; EUSER Huij, Vlaardingen, NL; JOYEUX Christophe, Rotterdam, NL; SWINKELS Petrus Leonardus J., Voerendaal, NL;

(54) Pracie prostriedky

(22) 26.11.92

(32) 26.11.91, 17.01.92

(31) 9125035.7, 9201059.4

(33) GB, GB

(57) Sypký prací prostriedok s hustotou 650 g/l je zložený z 15 až 50 % hmotn. vysokoúčinného systému etoxylovaných neionogénnych povrchovo-aktívnych látok, 20 až 60 % hmotn. zeolitu napr. zeolit P s maximálnym obsahom hliníka a iných zložiek na doplnenie do 100 % hmotn. Povrchovo aktívny systém obsahuje 60 až 100 % hmotn. primárneho C₈-C₁₈ alkoholu s priemerným stupňom etoxylácie neprevyšujúcim 6,5 a do 40 % hmotn. primárneho C₈-C₁₈ alkylsulfátu. Prací prostriedok sa pripravuje miešaním a granuláciou uvedených zložiek v rýchlobežnom mixéri/granulátore.

5 (51) C 11 D 3/386

(21) 1208-93

(71) THE PROCTER AND GAMBLE COMPANY, Cincinnati, OH, US;

(72) PANANDIKER Rajan Keshav, Cincinnati, OH, US; THOEN Christiaan Arthur Jacques Kamiel, Haasdonk, BE; LENOIR Pierre Marie Alain, Zurich, CH;

(54) Kvapalné detergentné zmesi s borito-polyolovým komplexom na inhibíciu proteolytického enzýmu

(22) 29.10.93

(32) 30.04.91

(31) 693 515

(33) US

(86) PCT/US92/03371

(57) Kvapalná detergentná zmes obsahuje 0,1 až 30 % hmotn. vicinálneho polyolu, 0,05 až 20 % hmotn. kyseliny boritej alebo jej derivátu, 0,0001 až 1,0 % hmotn. aktívneho proteolytického enzýmu, detergentný kompatibilný enzým v množstve zvyšujúcom účinnosť, 1 až 80 % hmotn. aniónového alebo neiónového povrchovo aktívneho činidla a 0,1 až 30 % hmotn. α-hydroxykyselinovej detergentnej zložky. Rovnovážne konštanty pre reakciu kyselina boritá/polyol sú K₁ 0,1 až 400 l/mol a K₂ 0 až 1000 l²/mol².

5 (51) C 11 D 3/386, 3/16

(21) 1209-93

(71) THE PROCTER AND GAMBLE COMPANY,
Cincinnati, OH, US;(72) PANANDIKER Rajan Keshav, Cincinnati, OH, US;
THOEN Christiaan Arthur Jacques Kamiel,
Haasdonk, BE; LENOIR Pierre Marie Alain,
Zurich, CH; PETERSON Dwight Malcolm,
Wyoming, OH, US; THOMPSON James Edwin,
Cincinnati, OH, US;

(54) Kvapalné detergenty s kyselinou arylboritou

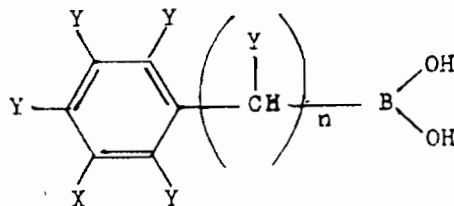
(22) 29.10.93

(32) 30.04.91

(31) 693 516

(33) US

(86) PCT/US92/03372

(57) Kvapalná detergentná zmes obsahuje deterzivne povrchovo aktívne činidlo, proteolytický enzým, detergentný kompatibilný druhý enzým a kyselinu arylboritú všeobecného vzorca I, v ktorej X je C₁₋₆ alkyl substituovaný C₁₋₆ alkyl, aryl, substituovaný aryl, hydroxyl, hydroxylový derivát, amín, C₁₋₆ alkylovaný amín, aminový derivát, halogén, nitroskupina, tiol, tiolový derivát, aldehyd, kyselina, soľ kyseliny, ester, sulfonát alebo fosfonát, Y predstavuje nezávisle vodík, C₁₋₆ alkyl substituovaný C₁₋₆ alkyl, aryl, substituovaný aryl, hydroxyl, hydroxylový derivát, halogén, amín, alkylovaný amín, aminový derivát, nitroskupinu, tiol, tiolový derivát, aldehyd, kyselinu, ester, sulfonát alebo fosfonát a n je 0 až 4.

5 (51) C 11 D 7/14, 7/54, 7/24

(21) 1368-93

(71) THE PROCTER AND GAMBLE COMPANY,
Cincinnati, OH, US;(72) WEVERS Jean, Strombeek-Bever, BE; DE
CUPERE Marcel Joseph Jean, Kessel-Lo, BE;

(54) Činidlo pre reguláciu penenia v granulovanej forme, spôsob jeho prípravy a použitie

(22) 03.12.93

(32) 03.06.91

(31) 91201343.0

(33) EP

(86) PCT/US92/04460

(57) Činidlo pre reguláciu penenia v granulovanej forme obsahuje 5 až 20 % hmotn. silikónového protipenivého činidla, 40 až 80 % hmotn. materiálu nosiča, 5 až 30 % hmotn. organického poťahovacieho materiálu, 3 až 15 % hmotn. kryštalického alebo amorfného hlinitokremičitanu v hmotnostnom pomere k silikónovému protipenivému činidlu 1:5 až 2:1. Spôsob prípravy činidla spočíva v aglomerácii silikónového protipenivého činidla s materiálom nosiča a organickým poťahovacím činidlom. K aglomerátom sa potom pridá hlinitokremičitan pri teplote 40 až 70°C.

5 (51) C 11 D 9/02, 9/14, 13/10

(21) 32-94

(71) COLGATE-PALMOLIVE COMPANY, New York, NY, US;

(72) ABBAS Syed Husain Maharashtra, IN; CHOPRA Suman Kumar, Dayton, NJ, US; SUBRAMANYAM Ravi, North Brunswick, NJ, US;

(54) Mydlová kompozícia obsahujúca difosforečnan sodný

(22) 11.01.94

(32) 11.01.93, 30.04.93

(31) 8/003 152, 8/056 049

(33) US, US

(57) Detergentná mydlová kompozícia obsahujúca amónne mydlo alebo mydlo s alkalickým kovom na báze nasýtenej alebo nenasýtenej mastnej kyseliny alebo zmesi týchto látok, s obsahom vlhkosti v rozmedzí od 6 % do 14 % hmotnosti celkovej vody a od 0,5 % do 15 % hmotnosti štruktúrnej látky vybranej zo skupiny zahrňujúcej difosforečnan sodný, hydrát difosforečnanu štvorsodného a zmesi týchto látok. Riešenie popisuje spôsob prípravy detergentnej mydlovej kompozície, pri ktorom sa v barlovom miešadle zmiešava mydlová zložka, voda a difosforečnan štvorsodný pri teplote nad 80°C a potom nasleduje odstraňovanie prebytku vlhkosti pri teplote nad 80°C počas doby potrebnej na zníženie obsahu celkovej vody v tejto zmesi v rozmedzí od 6 do 14 % hmotnosti, pričom nasleduje ochladenie a formovanie do tyčovej formy.

5 (51) C 11 D 11/00, 3/00, 3/20, 17/00

(21) 228-94

(71) THE PROCTER AND GAMBLE COMPANY, Cincinnati, OH, US;

(72) TRINH Toan, Maineville, OH, US; BACON Dennis Ray, Milford, OH, US;

(54) Spôsob prípravy častíc, ktoré chránia materiál citlivý voči vode

(22) 25.02.94

(32) 28.08.91

(31) 751 403

(33) US

(86) PCT/US92/07016

(57) Spôsob prípravy častíc chrániacich materiál citlivý voči vode zahrňuje prípravu taveniny z ochranného materiálu, ktorý za normálnych podmienok skladovania je v tuhom stave, je nerozpustný a nenapučiavajúci vo vode, pridávanie častíc do taveniny za veľmi intenzívneho miešania, vstrekovanie roztavenej zmesi do vodnej kvapaliny, ktorá je teplejšia ako je teplota topenia uvedeného ochranného materiálu, veľmi intenzívne premiešavanie výslednej suspenzie a ochladenie vodnej kvapaliny, čím dôjde k stuhnutiu uvedeného ochranného materiálu.

5 (51) C 12 N 1/00, 1/20, A 23 L 1/28, A 61 K 37/00

(21) 324-94

(71) PIONEER HI-BRED INTERNATIONAL, INC.,
Des Moines, IA, US;

(72) RUTHERFORD William M., Des Moines, IA, US;
ALLEN Jack E., Grimes, IA, US; DENNIS Scott
M., Grimes, IA, US; HINDS Mark A., Minburn, IA,
US; DANA Gregory R., West Des Moines, IA, US;

(54) **Enterokoky mikrozapuzdrené masnými kysel-**
linami na použitie pre hydinu

(22) 18.03.94

(32) 20.09.91

(31) 07/763 175

(33) US

(86) PCT/US92/07589

(57) Sušené mikrosféry *Enterococcus faecium*, kmeňov
301, č. ATCC 55059 a 202, č. ATCC 53519 na báze
mastnej kyseliny, získané s použitím rotačného
disku, sa používajú ako prísada do krmív pre
posilnenie rastu a zlepšenie kvality mäsa hydiny.

5 (51) C 12 N 15/21, C 12 P 21/02, 21/08, A 61 K 37/66

(21) 3863-92

(71) Boehringer Ingelheim International GmbH,
Ingelheim am Rhein, DE;

(72) ADOLF Günther, Wien, AT; HIMMLER Adolf,
Wien, AT; AHORN Horst Johann, Weigelsdorf,
AT; KALSNER Inge, Wien, AT; MAURER-FOGY
Ingrid, Wien, AT;

(54) **Interferón alfa**

(22) 23.12.92

(32) 10.07.90, 12. 11.90

(31) P 40 21 917.8, P 40 35 877.1

(33) DE, DE

(86) PCT/EP91/01266

(57) Riešenie sa týka O-glykozylovaného interferónu
alfa, spôsobu jeho výroby a jeho použitia na výrobu
farmaceutických prostriedkov, vhodných na liečenie
vírusových a nádorových ochorení.

5 (51) C 12 N 15/79, 15/87

(21) 368-94

(71) BOEHRINGER INGELHEIM INTERNATIONAL GmbH, Ingelheim am Rhein, DE; THE UNIVERSITY OF NORTH CAROLINA, Chapel Hill, NC, US;

(72) CURIEL David, Birmingham, AL, US; WAGNER David, Langenzerdorf, AT; COTTEN Matt, Wien, AT; ZATLOUKAL Kurt, Granz, AT; PLANK Christian, Wien, AT; BIRNSTIEL Max L., Wien, AT; OBERHAUSER Bernd, Wien, AT; SCHMIDT Walter G., Wien, AT;

(54) **Kompozícia na transfekciu vyšších eukaryotických buniek**

(22) 28.03.94

(32) 30.09.91, 30.09.91, 30.01.92, 30.01.92, 07.04.92, 02.09.92

(31) 767 788, 768 039, 827 102, 827 103, 864 759, 937 788

(33) US, US, US, US, US, US

(86) PCT/EP92/02234

(57) Kompozícia na transfekciu vyšších eukaryotických buniek komplexom z nukleovej kyseliny a substancie s afinitou ku nukleovej kyseline, ktorá je prípadne konjugovaná s internalizačným faktorom pre tieto bunky. Kompozícia obsahuje endozomolytický prostriedok, ktorý je buď voľný alebo viazaný vírus, alebo vírusový komponent, alebo vírusový alebo nevírusový peptid s endozomolytickými vlastnosťami.

5 (51) C 12 P 19/04

(21) 185-94

(71) Merck & Co., Inc., Rahway, NJ, US;

(72) LEE Ann L., Lansdale, PA, US; MANGER Walter E., Harleysville, PA, US; RIENSTRA Mark, Lansdale, PA, US; SITRIN Robert D., Lafayette Hill, PA, US;

(54) **Spôsob výroby kapsulárneho polysacharidu bez lipidu a endotoxínu**

(22) 15.02.94

(32) 16.08.91, 13.07.92

(31) 746 523, 909 346

(33) US, US

(86) PCT/US92/06301

(57) Spôsob konverzie kapsulárneho polysacharidu bakteriálneho pôvodu, ktorý obsahuje lipid, ako je lipo-polyribozylribitolfosfát (lipo-PRP) na polysacharid, bez lipidu a endotoxínu, ako je polyribozylribitolfosfát (PRP), ktorý sa realizuje tak, že sa solubilizuje práškovitý polysacharid, získaný z kultivačného média, v ktorom boli kultivované baktérie, ako napríklad Haemophilus influenzae typu b, a z tohto polysacharidu sa odštiepia kovalentne viazané mastné kyseliny, a na to sa lipidy a endotoxín odstraňujú.

5 (51) C 12 P 35/06

(21) 197-94

(71) HOECHST AKTIENGESELLSCHAFT, Frankfurt am Main, DE;

(72) BAYER Thomas, Bad Soden am Taunus, DE; SCHRAMM Wilhelm, Kelkheim, DE; RATHSCHECK Wolfgang, Bad Soden am Taunus, DE;

(54) Spôsob fermentačnej výroby cefalosporínu C z *Acremonium chrysogenum*

(22) 18.02.94

(32) 21.08.91

(31) P 41 27 648 5

(33) DE

(86) PCT/EP92/01811

(57) Riešenie sa týka spôsobu fermentačnej výroby cefalosporínu C z *Acremonium chrysogenum* spočívajúceho v tom, že sa fermentačný roztok v priebehu fermentácie filtruje cez filtračný systém s priečnym tokom, pričom množstvo filtrátu sa môže vo fermentore nahradiť.

5 (51) C 21 B 3/04, B 07 B 13/04

(21) 564-92

(71) Třinecké železářny, a.s., Třinec, CZ;

(72) VIDLAŘ JIŘÍ Prof. Ing. CSc, Ostrava, CZ; ŠNYTA Bohumír Ing., Ostrava, CZ; ŠAFFA František Ing., Ostrava, CZ; CHRASCINA Vladislav Ing., CSc., Český Těšín, CZ;

(54) Spôsob výroby vločkového grafitu z emisii hutných prevádzok

(22) 26.02.92

(57) Vynález sa týka spôsobu výroby vločkového grafitu z emisii hutných prevádzok. Podstatou tohto riešenia je, že sa hutná emisia za sucha roztriedi na dve alebo viac tried zrnitosti, pričom veľkovločkový grafit prejde do nadsitného produktu a železonosné častice prejdú do podsitného produktu. Získané koncentráty nie je nutné na ďalšie využitie odvodňovať a termicky sušiť.

5 (51) D 01 H 4/10

(21) 1992-91

(71) RIETER INGOLSTADT, Ingolstadt, DE;

(72) BEITZINGER Kurt, Ingolstadt DE; SCHOBERT Klaus, Ingolstadt, DE; KRIECHBAUM, Kurt, Ingolstadt, DE; EISELE Dietmar, Ingolstadt, DE;

(54) Spriadací rotor na pradenie s otvoreným koncom a spôsob jeho výroby

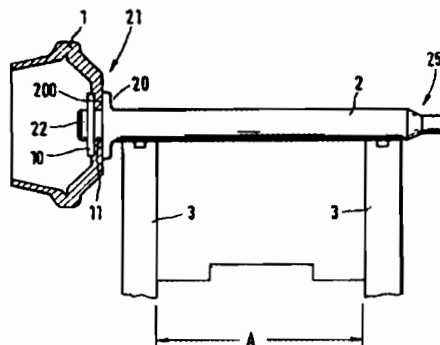
(22) 28.06.91

(32) 28.06.90

(31) P 40 20 518.5

(33) DE

(57) Spriadací rotor (1) na pradenie s otvoreným koncom je upevnený na hriadeli (2), ktorý je vybavený na centrovanie spriadacieho rotora (1) centrovacím úsekom (22). Spriadací rotor (1) je v axiálnom smere opretý o nákrúžok (20), s ktorým je rotorový hriadeľ (2) vytvorený vcelku.



5 (51) D 01 H 15/00, 4/48, 13/04, 15/013, 9/18, 13/24, B 65 H 67/06

(21) 1391-93

(71) RIETER INGOLSTADT, Ingolstadt, DE;

(72) GREIS Dietmar, Ingolstadt, DE; TUSCHL Robert, Erlangen, DE;

(54) Spôsob a zariadenie na automatické prikladanie prameňa vlákien

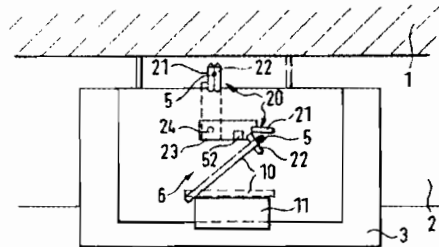
(22) 09.12.93

(32) 23.12.92, 26.06.93

(31) P 42 43 661.3, P 43 21 367.7

(33) DE, DE

(57) Riešenie sa týka spôsobu a zariadenia na automatické prikladanie prameňa (5) vlákien na textilnom stroji (1) obsahujúcom napájacie zariadenie. Prameň (5) vlákien je svojím koncom navádzaný do definovanej prijímacej polohy, v ktorej je zavádzaný do napájacieho zariadenia. Koniec prameňa (5) vlákien je zachytávaný v prvej vopred určenej dĺžke. Potom sa skrúti na druhú vopred určenú dĺžku a je zavedený do napájacieho zariadenia.



5 (51) D 04 B 9/46, 15/34**(21) 3701-92**

(71) Santoni S.r.l. Brescia, IT;

(72) LONATI Francesco, Brescia, IT; LONATI Ettore, Brescia, IT; LONATI Fausto, Brescia, IT; LONATI Tiberio, Brescia, IT;

(54) Kruhový pletací stroj

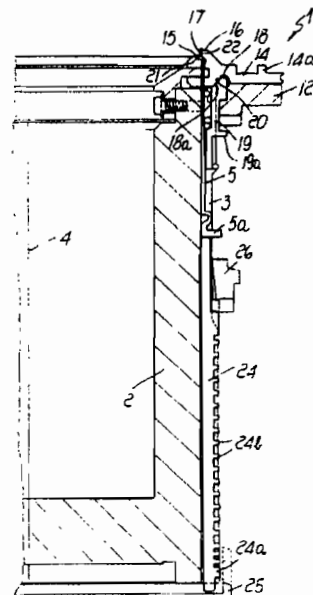
(22) 16.12.92

(32) 19.12.91

(31) MI91A003411

(33) IT

(57) Kruhový pletací stroj (1) je vybavený uzatváracími platinami (14), ktoré majú uzatváracie povrchy (15, 16) navzájom oddialené v smere rovnobežnom s osou (4) ihlového valca (2) na vytváranie ozdobných ôk. Kruhový pletací stroj (1) má pomocné zdviháky (19), ktoré sú uložené v osových drážkach (3) ihlového valca (2) a keď sú ovládané, pohybujú sa pozdĺž osových drážok (3) rovnobežne s osou (4) ihlového valca (2), aby pôsobili svojim horným koncom na uzatváracie platiny (14) na ich pohyb radiálne vzhľadom k ihlovému valcu (2) zo zatiahnutej polohy, v ktorej prijímajú dve nite zachytené susednými ihlami (5) na jednom z dvoch uzatváracích povrchov (15, 16) na vytvorenie dvoch ôk úplne rovnakej dĺžky, do vysunutej polohy v smere osi (4) ihlového valca (2), v ktorej prijímajú dve nite zachytené susednými ihlami (5) na jednom z uzatváracích povrchov (15) a na druhom z uzatváracích povrchov (16) na vytváranie dvoch ôk majúcich navzájom odlišné dĺžky, to znamená ozdobných ôk.

**5 (51) D 06 N 3/18, D 06 N 3/04****(21) 2888-92**

(71) Býma Vladan, Zlín, CZ;

(72) BÝMA Vladan, Zlín, CZ;

(54) Materiál na báze vláknitej usne spojenej latexovou zmesou

(22) 21.09.92

(57) Predmetom vynálezu je materiál vhodný hlavne na vnútorné obkladanie interiérov na báze vláknitej usne spojenej latexovou zmesou a spôsob výroby tohto materiálu. Na lícovej strane má tento materiál dvojvrstvovú povrchovú úpravu, ktorá pozostáva zo základnej vrstvy, obsahujúcej siet'ovaný akrylátový homopolymér alebo kopolymér a kazeinová kryciu farbu a z krycej vrstvy akrylátového polyméru. Materiál sa vyrába nanášaním zmesi vodnej disperzie ako základnej vrstvy a krycej vrstvy v špecifikovanom množstve, sušením a žehlením.

5 (51) E 01 B 1/00

(21) 3630-92

(71) Getzner Chemie Gesellschaft m.b.H., Bludenz Bürs, AT;

(72) BEIGL Gert Ing., Salzburg, AT; KOHLER Karl Albert Dipl.Phys.Dr., Grünwald, DE; STEMPKOWSKY Helmut Dipl.-Ing., Wien, AT; WINKLER Hans-Michael Dipl.-Ing., Wien, AT; RÜDISSER Karl-Heinz Ing., Nüziders, AT;

(54) Kofajnicové teleso

(22) 10.12.92

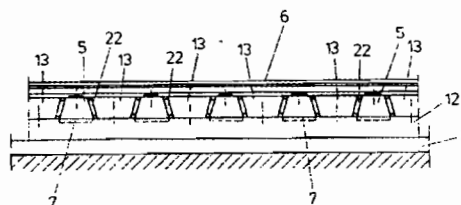
(32) 11.12.91

(31) A 2456/91

(33) AT;

(57) Kofajnicové teleso má po dvojiciach usporiadané kofajnice (6) a naprieč ku kofajniciam (6) usporiadané a s nimi spojené podvaly (5), ktoré sú svojimi koncovými úsekmi uložené prostredníctvom pružnej medzivrstvy (7) na betónovom základe (2). Medzi podvalmi (5) sú upravené s betónovým základom (2) spojené vložky (13). Prierez vložiek (13) má tvar lichobežníka. Bočnice susediace s koncovými úsekmi podvalov (5) sa zbiehajú smerom dole. Dĺžka vložiek (13) je rovnaká alebo o niečo menšia ako dĺžka kofajnic vystupujúcich, na vonok vyčnievajúcich úsekov podvalov (5). Tieto vložky (13) sú zoskrutkované so základovou doskou. Medzi susediacimi bočnicami koncových úsekov podvalov (5) a medzi vložkami (13) sú uložené pružné klíny (22). V strednej oblasti vložiek (13) je upravený súvislý priečhodný otvor pre uloženie priečhodnej upevňovacej skrutky, ktorá je zakotvená v betónovom základe (2). Bezprostredná okolitá

oblasť vložky (13) okolo súvislého priečhodného otvoru je vzhľadom k povrchovej plošine vložky (13) zahĺbená.



5 (51) E 01 B 9/62

(21) 3634-91

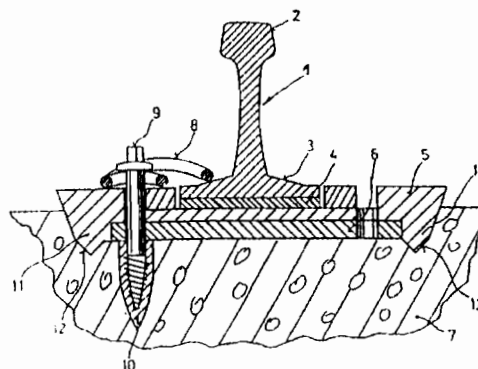
(71) ALLGEMEINE BAUGESELLSCHAFT - A. PORR AKTIENGESELLSCHAFT Wien, AT;

(72) SALZMANN Heinrich Ing., Salzburg, AT;

(54) Zvršok kofaje

(22) 29.11.91

(57) Zvršok kofaje s kofajnicami (1) pre kofajové vozidlá, pričom kofajnice (1) sú uvoľniteľne spojené upevňovacími prostriedkami, napríklad prostredníctvom vrtulí (9) a upínacích zvierok (8), s nosnými doskami (7), napríklad s betónovými nosnými doskami, s oceľovými podvalmi alebo s podvalmi z predpätého betónu, a medzi pätkou (3) kofajnice a nosnou doskou (7) je upravená najmenej jedna gumová a pružne deformovateľná, najmä planoparalelná vložená doska (6), ktorá prípadne presahuje až cez vrtule (9). Pritom vložená doska (6) má v podstate rovnobežne s podĺžnym smerom kofajnic (1) upravené oblasti s rôznou gumovou pružnou deformovateľnosťou a má strednú oblasť, ktorá zahŕňa najmenej kolmý priemet hlavy (2) kofajnice (1) a najmä pätky (3) kofajnice (1), je upravená naprieč k pozdĺžnemu smeru kofajnice (1) a má väčšiu gumovú pružnú deformovateľnosť než na ňu nadväzujúce vonkajšie oblasti.



5 (51) E 01 B 11/54

(21) 1993-91

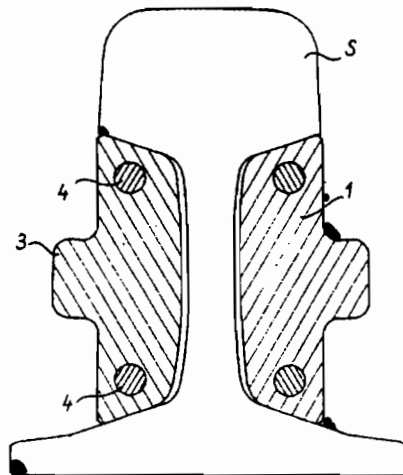
(71) P.C.Wagner Elektrothermit-Schweissgesellschaft, Wien, AT;

(72) KOBLMÜLLER Günther Dkfm., Breitenfurt, AT; MARTIN Michael Dipl.Ing., Neudorf, AT;

(54) Spojovacia príložka koľajového styku

(22) 28.06.91

(57) Spojovacia príložka je s koľajnicou zoskrutkovaná, obzvlášť veľmi pevne a tiež prilepená, pričom je vytvorená v jednom kuse ako výlisok z veľmi pevnej unelej hmoty obzvlášť vystuženej vláknom v tvare dutého priestoru medzi hlavou koľajnice, stojinou koľajnice a päťou koľajnice. Je opatrená aspoň štyrmi priečnymi otvormi pre spojovacie skrutky a teleso (1) príložky je na svojej vonkajšej strane zosilnené rebrom (3), ktoré je usporiadané od jednej k druhej čelnej strane telesa (1) príložky, a to cez podstatnú časť výšky tohto telesa (1). Podstata vynálezu spočíva v tom, že v telese (1) príložky je medzi oboma čelnými stranami usporiadaný napínací prvok (4), ktorým je teleso (1) príložky napínané.



5 (51) E 01 B 27/04

(21) 67-94

(71) Franz Plasser Bahnbaumaschinen-Industriegesellschaft m.b.H., Wien, AT;

(72) THEURER Josef Ing., Wien, AT; WÖRGÖTTER Herbert, Gallneukirchen, AT; OELLERER Friedrich, Linz, AT;

(54) Stroj na odsávanie štrku zo štrkového lôžka koľaje

(22) 20.01.94

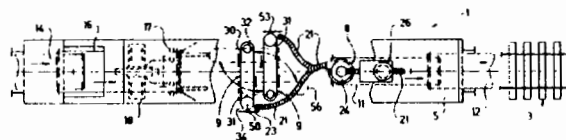
(32) 29.01.93

(31) A 152/93

(33) AT

(57) Stroj (1) na odsávanie štrku zo štrkového lôžka koľaje (3) má jednako prostredníctvom podvozkov po koľaji (3) pojazdný strojový rám (5), jednako odsávacie ústrojenstvo (8), ktoré má nasávacie hrdlo s nasávacím otvorom (23), a jednako odsávacie ústrojenstvo (8) spolupracujúce s brázdilacím orgánom na prepravu štrku k nasávaciemu otvoru (23), ktorý je prostredníctvom pohonov výškovo prestaviteľný a výkyvný okolo zvislej osi výkyvu. Brázdilacím orgánom (9), priradený k odsávaciemu ústrojenstvu (8), je vytvorený ako preťahovacia reťaz (30), ktorá je vedená okolo zhruba vodorovne upraveného preťahovacieho nosníka (31) so vždy na jeho koncových stranách upravenými vratnými kladkami (32). Os výkyvu je upravená na jednom konci (34) preťahovacieho nosníka (31) a v pracovnej polohe v oblasti pred

hlavami podvalov, a ďalej je nasávací otvor (23) nasávacieho hrdla usporiadaný v oblasti pred hlavami podvalov výškovo prestaviteľne.



5 (51) E 01 B 27/16

(21) 33-94

(71) Franz Plasser Bahnbaumaschinen-Industriegesellschaft m.b.H. Wien, AT;

(72) THEURER Josef Ing., Wien, AT; PEITL Friedrich, Linz, AT;

(54) Podbijačka

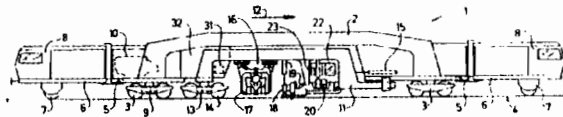
(22) 11.01.94

(32) 27.01.93

(31) A 132/93

(33) AT

(57) Podbijačka (1) je opatrená strojovým rámom (2) a rámom (11) agregátu, ktorý je vzhľadom k nemu v pozdĺžnom smere stroja prostredníctvom pozdĺžneho posuvného pohonu (15) posuvný, ktorý je spojený s podbijačím agregátom (16) a s agregátom (18) pre nadvihovanie a vyrovnávanie koľaje a ktorý je rovnako ako strojový rám (2) uložený prostredníctvom najmenej jedného podvozku (14) na koľaji (4). Rám (11) agregátu je spojený s prídavným nadvihovacím ústrojenstvom (20), ktoré je vytvorené pre uchopenie bočne od podbijačky (1) upraveného koľajnicového pásu vŕhbkového úseku.



5 (51) E 01 B 27/16, 27/17, 31/06

(21) 1483-93

(71) Franz Plasser Bahnbaumaschinen-Industriegesellschaft m.b.H. Wien, AT;

(72) THEURER Josef Ing., Wien, AT;

(54) Strojné usporiadanie na podbíjanie koľaje

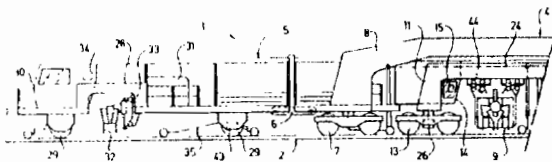
(22) 27.12.93

(32) 27.01.93

(31) A 131/93

(33) AT

(57) Strojné usporiadanie (1) na podbíjanie koľaje (2) je opatrené prvým strojom (4) a druhým strojom (5), ktoré sú navzájom spojitelné uvoľniteľným spriahadlom (6) a z ktorých každý má trakčný pohon (26, 43), na podvozkoch (7, 29) uložený strojový rám (8, 28) a výškovo prestaviteľný podbijač agregát (9, 32). K prvému stroju (4), ktorý je vytvorený dlhší, sú priradené prostredníctvom pohonov (44) cez priečny profil strojového rámu (8) z vonku priečne prestaviteľné vŕhbkové podbijače agregáty (9), prostredníctvom pohonov výškovo a bočne prestaviteľné prídavné nadvihovacie ústrojenstvo na uchopenie bočne vedľa prvého stroja (4) upravenej koľajnice odbočnej koľaje a bezprostredne pred, prípadne za vŕhbkovými podbijačimi agregátmi (9) upravená pracovná kabína (14). Ako prvý stroj (4), tak aj druhý stroj (5) má na konci odvrátenom od spoločného spriahadla (6) trakčnú kabínu (30).



5 (51) E 01 B 29/10

(21) 1469-93

(71) NIIRANEN Jaakko, Kuopio FI;

(72) NIIRANEN Jaakko, Kuopio FI;

(54) Spôsob a zariadenie k vykonávaniu výmeny železničných podvalov

(22) 22.12.93

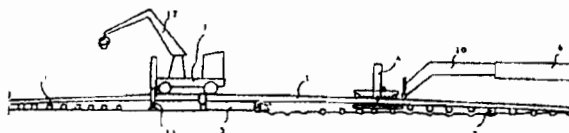
(32) 24.06.91

(31) 913063

(33) FI

(86) PCT/FI92/00197

(57) Spôsob výmeny železničných podvalov sa vykonáva tak, že sa staré podvaly (2) ležiace naprieč koľajníc (1) vyberú a pod koľajnice (1) sa umiestnia nové podvaly (3), pričom koľajnice (1) sa zdvíhacím zariadením (4) zdvihnú dohora a súčasne sa koľajnice (1) uvoľnia od starých podvalov (2). Staré podvaly (2) sa vyberú spod koľajnic (1) a nové podvaly (3) sa umiestnia pod koľajnice (1), a potom koľajnice (1) sa položia a nové podvaly (3) sa pripevnia ku koľajniciam (1), pričom podklad trate sa vyrovná použitím pluhu (5), umiestneného pod koľajnicami (1). Pluh (5) sa použije ako podstavec, na ktorom koľajnice (1) spočívajú pri práci, a že pluh (5) sa ponechá pod zdvihnutou časťou trate, keď sa práca preruší, takže vlaky môžu po trati jazdiť. V zariadení je druhý pracovný stroj (7) na umiestňovanie nových podvalov (3) opatrený podpernými stojanmi (11), ktoré ho podpierajú, keď spočíva na koľajniciach (1), pričom tento druhý pracovný stroj (7) a pluh (5) podpierajú železničnú trať pri práci.



5 (51) E 03 D 1/24, 3/00

(21) 694-92

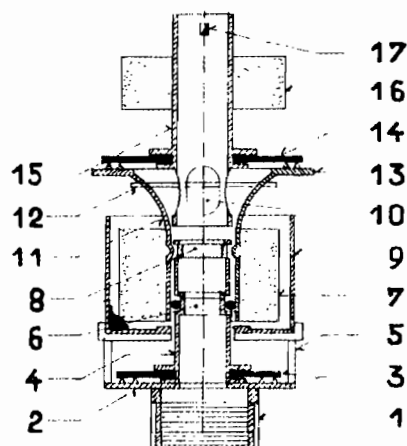
(71) RUŽIČKA Jiří, Jihlava, CZ; RUŽIČKA Jiří ml., Jihlava, CZ;

(72) RUŽIČKA Jiří st., Jihlava, CZ;

(54) Dvojčinný splachovač záchodovej misy

(22) 09.03.92

(57) Dvojčinný splachovač záchodovej misy pozostáva zo spodnej rúrky (1), ku ktorej je v hornej časti pripevnené spodné sedlo (2), toto sedlo dosadá na spodné tesnenie (3), pripevnené k spodnej časti strednej rúrky (4) zvisle pohyblivo uložennej v plášti (9) a v hornej časti ukončenej vrchným sedlom (13), pričom stredná rúrka (4) je v strednej časti vybavená spodným plavákom (7). Vrchné sedlo (13) dosadá na vrchné tesnenie (14), pripevnené k vrchnej rúrke (15), zvisle pohyblivo uložennej a vybavenej vrchným plavákom (16). Vrchná rúrka (15) a stredná rúrka (4), sú od seba zavesené a vôľou v zvislom smere výhodne pomocou závesného kolíka (12).



5 (51) E 04 B 1/14 E 04 C 3/12 E 04 B 9/22

(21) 20-92

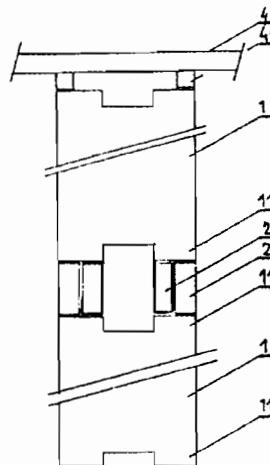
(71) NIKO Igor, Ing., Prievidza, SK;

(72) NIKO Igor, Ing., Prievidza, SK;

(54) Konštrukčný systém pre stavbu ľahkých montovaných objektov

(22) 06.01.92

(57) Základnou schémou priestorového riešenia je skladba stenových panelov (1), stropných panelov (2), stužujúcich vencov, pomúrnic (4) a strešných väzníkov. Stenové panely podľa riešenia majú na krajných priečnikoch rámu úložné prvky (11) pre uloženie stropných panelov (2), pomúrnic (4) alebo stužujúceho венca. Stropné panely (2) podľa riešenia majú úpravu krajných priečnikov, na ktorých sa nachádzajú úložné prvky, ktoré sú na protiľahlých stranách rámu osadené antimetricky a tvarom a rozmermi odpovedajú úložným prvkom stenových panelov (11). Stužujúce vence podľa riešenia sú uložené na stenových paneloch (1) nižšieho podlažia, a nesú stenové panely (1) vyššieho podlažia. Pomúrnic (4) podľa riešenia sú horizontálne prúťové konštrukcie zatiaľčené strešnými väzníkmi a prenášajú zaťaženie zo strechy na rámy stenových panelov (1) prostredníctvom úložných prvkov (41).



5 (51) E 04 B 1/48

(21) 592-92

(71) Fischerwerke Artur Fischer GmbH und Co. KG, Waldachtal/Tunlingen, DE;

(72) AXT Dieter, Waldachtal, DE; HAAGE Manfred Ing., Dornstetten/Aach, DE; GÜTHI Harald Waldachtal DE; MÄDER Eberhard, Eutingen, DE;

(54) Plastová kotva pre obkladové murivo

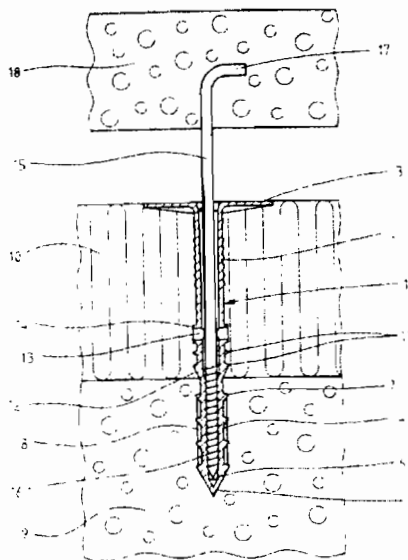
(22) 28.02.92

(32) 02.02.91

(31) P 41 06 671.5

(33) DE

(57) Plastová kotva (1), ktorej hlava je tvorená tanierom (3), a ktorá ďalej obsahuje driek (2) v tvare púzdra, kotviaci diel (4) s vnútorným otvorom (6) a hrot (5) uzavierajúci vnútorný otvor (6), kde v drieku (2) sú vytvorené dva protiľahlé priečne otvory (13) s okrajom (14), aspoň jeden tesniaci výstupok (11) vybavený zúžením (12) v smere kotviaceho dielu (4), ktorý je vybavený obvodovými blokovacími prvkami (7), medzi nimi sú usporiadané pozdĺžne rebra (8). Tanier (3) je opretý o lícu stenu izolačnej dosky (10), ktorou prechádza driek (2). Kotviaci diel (4) je zabetónovaný v nosnom murive (9). Do vnútorného otvoru je vtláčená drôťová kotva (15) svojím zahnutým koncom a samorezným závitom (16), pričom jej druhý, zahnutý koniec (17) je vložený v špárach obkladového muriva (18).



5 (51) E 04 D 5/10, 13/14, E 04 B 1/62

(21) 335-94

(71) V. KANN RASMUSSEN INDUSTRI A/S,
SØBORG, DK;

(72) LARSEN Niels Adelholm, Rodovre, DK;

(54) **Bezolovnatý strešný lemovací materiál**

(22) 22.03.94

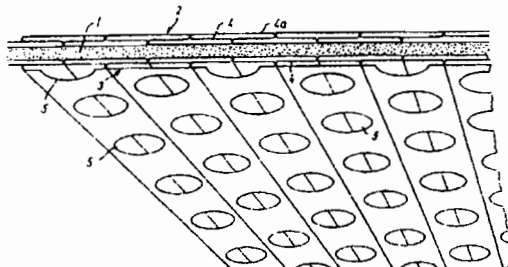
(32) 26.09.91

(31) 1643/91

(33) DK

(86) PCT/DK92/00281

(57) Bezolovnatý strešný lemovací materiál platňového tvaru, majúci sendvičovú štruktúru, výhodne obsahujúci kovovú fóliu, napätie-tlmiacu a stabilizačnú vrstvu ťažného materiálu, ktorého podstatou je, že napätie tlmiača a stabilizačná vrstva (1) je úplne pokrytá na jednej strane a prinajmenšom čiastočne pokrytá na druhej strane fóliovou plachtou (2, 3) tvorenou zo sploštených skladaných častí - plisov (4) takého tvaru, že krajná vrstva (4a) každej skladanej časti prichádza do kontaktu s napätie-tlmiacou a stabilizačnou vrstvou (1) len keď sa poskladané časti otvoria v súvislosti s deformáciou pri prispôbovaní lemovacieho materiálu ku strešnej krytine. Napätie tlmiača a stabilizačná vrstva (1) je vytvorená z materiálu adhezívnej konzistencie v primeranom teplotnom rozsahu. Napätie tlmiača a stabilizačná vrstva (1) je úplne uzatvorená medzi dve fóliové plachty (2, 3), z ktorých jedna (3) môže mať otvory alebo perforácie (5) v častiach otočených smerom von (4a) na obrátených plisoch.



84A VESTNÍK ÚRADU PRIEMYSELNÉHO VLASTNÍCTVA SR 8 - 1994 - SK (zverejnené prihlášky vynálezov)

5 (51) E 04 H 6/12, 6/18

(21) 1494-93

(71) Round Palis AG, Rotkreuz, CH;

(72) COLSMAN Alfréd, Eurasburg, DE;

(54) **Zariadenie na parkovanie motorových vozidiel**

(22) 29.12.93

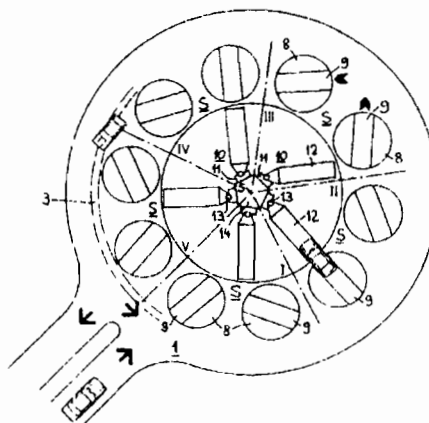
(32) 29.12.92

(31) 03 983/92-3

(33) CH

(57) Toto zariadenie má jednu alebo viac autonómnych parkovacích jednotiek (S), ktoré majú pôdorys v tvare kruhového sektoru. Ku každej z týchto parkovacích jednotiek (S) je ako mechanický dopravný prostriedok priradený vozidlový výtah (10), ktorý má v oblasti vrcholu sektoru usporiadané zvislé vedenie (11) a presahujúce, nad sektorový uhol vykývnutelnou vozidlovou plošinou (12). Vozidlový výtah (10) zaisťuje vo vnútri parkovacej jednotky (S) zvislý a vodorovný transport vozidiel medzi vchádzacou a vychádzacou rovinou (1) a medzi parkovacími poľami, ktoré sú upravené na parkovacích rovinách pod a/alebo nad vchádzacou a vychádzacou rovinou (1). Ďalej je vozidlový výtah (10) nastavený pre radiálne premiestňovanie vozidiel. Ku každej parkovacej jednotke (S) sú okrem toho priradené prostriedky na obracanie vždy jedného vozidla na mieste, napríklad jedna alebo viac otočných plošín (8) na vchádzacej rovine (1). Každú odstavňú plochu (9) vozidla každej otočnej plošiny (8) možno voliteľne

nasmerovať do vchádzacej polohy, vychádzacej polohy alebo do polohy radiálne lícujúcej a nasmerovanej vzhľadom k vozidlovej plošine (12) vozidlového výtahu (10).



5 (51) E 05 B 27/00, 9/00, 61/00, 19/00

(21) 18-94

(71) MULT-T-LOCK-LTD. an Izrael company of Southern Industrial Zone, Yavne, IL;

(72) EIZEN Noach, Rishon Lezion, IL; MARKBREIT Dani, Azor, IL;

(54) Hrubý kľúč, kľúč a valčekové zámkové teleso a zámok

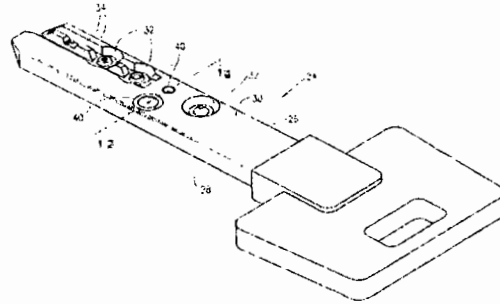
(22) 07.01.94

(32) 08.01.93

(31) 104 349

(33) IL

(57) Hrubý kľúč obsahuje obecnú pretiahnutú driekovú časť (28) vymedzujúcu kľúčovú kombinačnú plochu (30) upravenú na to, aby na nej boli vytvorené kľúčové zárezy (32), ktoré definujú kľúčovú kombináciu. Vo vnútri pretiahnutej driekovej časti je držaný najmenej jeden vložkový prvok (40), ktorý je posuvný v jednom smere smerom von z kľúčovej kombinačnej plochy (30). Riešenie sa ďalej vzťahuje na kľúč (24) vybavený kľúčovou kombináciou, vytvorený z uvedeného hrubého kľúča, valčekové zámkové teleso, a zámok ovládateľné týmto kľúčom.



5 (51) E 05 B 27/04

(21) 1200-93

(71) Aug. Winkhaus GmbH and Co. KG, Telgte, DE;

(72) WIENERT Dieter, Senden, DE;

(54) Uzamykací valček a spôsob jeho výroby

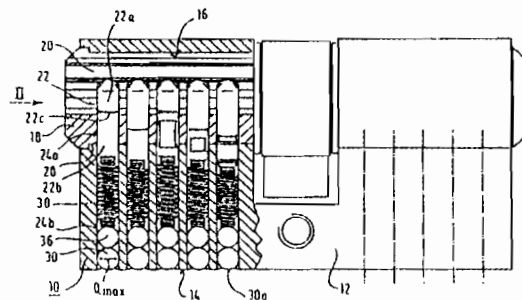
(22) 27.10.93

(32) 06.11.92

(31) P 42 37 565.7

(33) DE

(57) U uzamykacieho valčeka s dvojicami (22) pridrzných kolíkov je vždy vonkajší koniec vývrtu (24b) skriňového kolíka (22b), v ktorom je uložený skriňový kolík (22b), uzavretý uzatváracou guľôčkou (30), ktorá je svojou vrcholovou oblasťou upravená vo virtuálnej oblasti povrchovej plochy (14), nadrezanej vývrtom (24b) skriňového kolíka (22b), to znamená v tej dielčej plošnej oblasti, ktorá bola pri navrtaní povrchovej plochy (14) odstránená.



5 (51) E 21 C 27/34, G 01 L 1/22

(21) 3997-92

(71) Westfalia Becorit Industrietechnik GmbH, Lünen, DE;

(72) MERTENS Wilfried, Lünen, DE;

(54) Zariadenie na zisťovanie napätia reťaze pri hoblovacích reťazových pohonoch

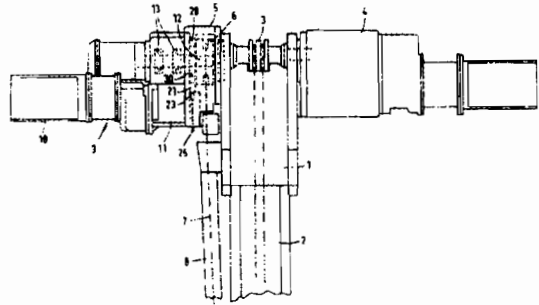
(22) 30.12.92

(32) 10.03.92

(31) P 42 07 530.0

(33) DE

(57) Zariadenie na zisťovanie napätia reťaze pri hoblovacích reťazových pohonoch v oblasti reťazového kolesa (6) hoblíku je usporiadané v skrini (5) hoblíku, má bočne pripojiteľnú nastavnú skriňu, napríklad skriňu (11) hnacieho ústrojenstva alebo skriňu slepého ložiska. Merací člen (23) je usporiadaný na podpretie nastavnej skrine na skrini (5) hoblíku, teda tam, kde sa pri prevádzke hoblíka reťazovej ľažnej sily, pôsobiacej na reťazové koleso (6) hoblíku, prevádzajú prostredníctvom nastavnej skrine bezprostredne alebo zprostredkované proti skrini (5) hoblíku.



5 (51) F 02 B 53/00

(21) 57-93

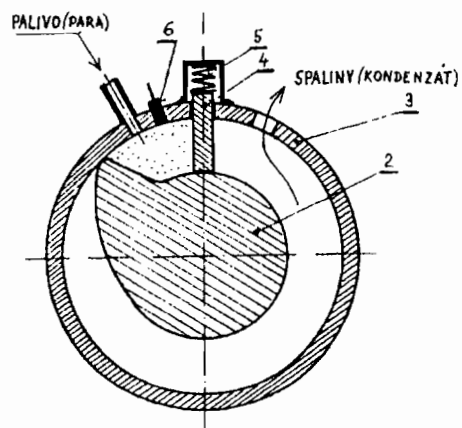
(71) Adamec Dušan, Nižná n.Oravou, SK;

(72) ADAMEC Dušan, Nižná n.Oravou, SK;

(54) Motor s krúžiacim piestom

(22) 03.02.93

(57) Riešenie motora s krúžiacim piestom podľa vynálezu spočíva v tom, že na hriadeľi, z ktorého sa priamo odoberá točivý moment na vykonanie práce, je vytvorený piest (2) s výstupkom v tvare vachky, ktorá sa tesne pohybuje krúžiacim pohybom v dutine valca (3). Do dutiny valca tesne pohyblivo zapadá deliacou doska (4), prtláčaná pružinou (5), kde v blízkosti za deliacou dosku (4) v smere otáčania piesta (2) je vo valci (3) zabudovaný zdroj (6) zapálenia pohonnej zmesi a zároveň privod pohonnej zmesi do dutiny valca. Pred deliacou doskou v smere otáčania piesta je vo valci (3) vytvorený otvor na odvod spalín, ktoré vyláča pred sebou výstupok piesta (2).



5 (51) F 02 B 57/00

(21) 3281-92

(71) Coventry University, Coventry, GB; MERRITT Dan, Coventry, GB;

(72) MERRITT Dan, Coventry, GB;

(54) Motor s vnútorným spaľovaním

(22) 30.10.92

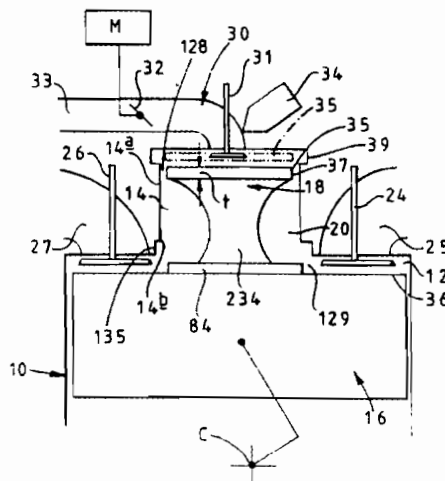
(32) 02.11.91, 02.07.92

(31) 9123489.8, 9214044.1

(33) GB, GB

(57) Motor s vnútorným spaľovaním má aspoň jeden súbor prvých a druhých valcov (12, 14), pričom prvý valec (12) má väčší zdvihový objem než druhý valec (14) a zodpovedajúci prvý a druhý piest (16, 18) pohybujúci sa vo valcoch. Piesty sú vzájomne prepojené tak, aby sa pohybovali vo valcoch cyklickým spôsobom s rovnakou frekvenciou. Vstup vzduchu (24) a výfukový výstup sa otvárajú do prvého valca a vstrekovacia tryska paliva (34) poskytuje palivo pre druhý valec. Ďalej je vytvorený spaľovací priestor (2), ktorý komunikuje s oboma valcami aspoň po časť expanzného taktu. Druhý piest má korunku (35) a telovú časť. Korunka je priestorovo oddelená a pripojená k telovej časti a má hranu (37), ktorá je relatívne malá v smere osi, v porovnaní so vzdialenosťou medzi korunkou a telovou časťou v smere osi. Spaľovací priestor (20) je definovaný medzi korunkou piestu, telovou časťou a bočnou stenou (14a) druhého valca. Medzera medzi hranou korunky (37) a stenou valca (14a) zabraňuje vniknutiu paliva do spaľovacieho priestoru (20) pred koncom kompresného taktu. Prívodové zariadenia (30) pripojené k druhému valcu pre prívod paliva a vzduchu do druhého valca

behom sacieho taktu sa skladajú z prívodného otvoru (33) do druhého valca a ventilu (31) riadiaceho tento prívod.



5 (51) F 16 B 37/06

(21) 1481-93

(71) AB VOLVO, Göteborg, SE;

(72) STILBÄCK Ola, Hisingers Backa, SE; LINDAHL Lars, Onsala, SE;

(54) Elektrická kontaktná matica

(22) 27.12.93

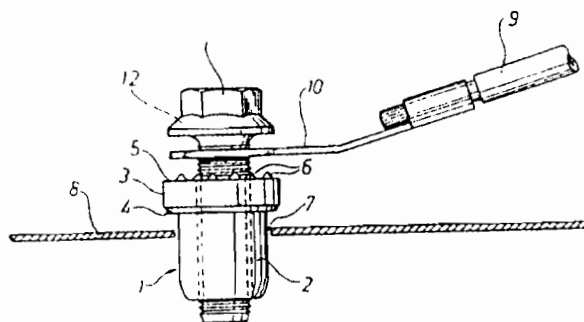
(32) 28.06.91

(31) 9102006-5

(33) SE

(86) PCT/SE92/00419

(57) Elektrická kontaktná matica (1) je predovšetkým určená na privarenie na plechovú časť (8) motového vozidla a obsahuje prvý valcový diel (2) a širší druhý diel (3) tvoriaci s prvým dielom (2) jeden celok. Čelná strana prvého dielu (2) je vybavená druhým dielom (3) s prstencovou súčasťou (4) z privariteľného materiálu. Elektrickú kontaktnú maticu (1) je možné pomocou jej prvej časti (2) zasunúť do otvoru (7) vytvoreného v plechovej časti (8) až tak, že prstencová privariteľná súčasť (4) dosadne na plechovú časť (8). V tejto polohe je možné kontaktnú maticu (1) privariť k plechovej časti (8).



5 (51) F 16 D 1/02

(21) 554-92

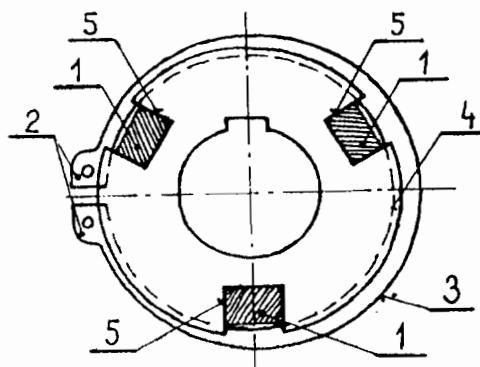
(71) ŠLAHOR Viliam, Bratislava, SK;

(72) ŠLAHOR Viliam, Bratislava, SK; SLOVÁK Jozef, Bratislava, SK;

(54) Mechanická axiálna spojka

(22) 26.02.92

(57) Spojka pozostáva z dvoch nábojov (3), ktoré sú fixované na príľahlých koncoch hnacieho a hnaného hriadeľa. Na povrchu nábojov (3) sú vytvorené aspoň dve vybrania (5), v ktorých sú umiestnené spojovacie elementy (1). Výhodným riešením je, ak sú spojovacie elementy (1) zaistené proti vypadnutiu z vybrania (5) aspoň jedným poistným krúžkom (2) umiestneným v drážke (4) na povrchu náboja (3). Riešenie je možné využiť v širokom spektre aplikácií, ale najvýhodnejšie je tam, kde sa požaduje občasné rozpojenie spojky alebo jej rýchla oprava.



5 (51) F 16 D 7/06

(21) 511-92

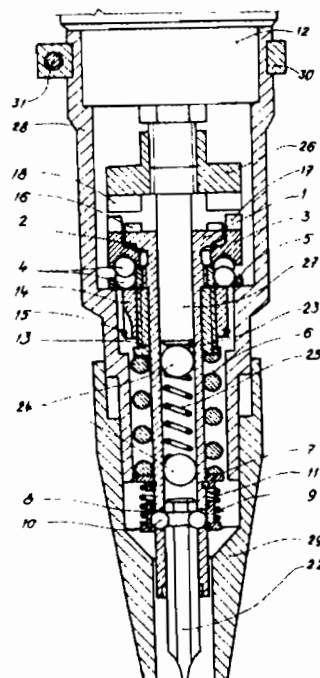
(71) JARKOVSKÝ Dušan, Prešov, SK;

(72) JARKOVSKÝ Dušan, Prešov, SK;

(54) Záberovo momentová spojka

(22) 21.02.92

(57) Nosný hriadeľ (1) spojky je zo strany hnacieho taniera (26) vybavený zubami (16). Na nosnom hriadeľi (1) je otočne uložený unášač (3) vybavený zo strany hnacieho hriadeľa (26) výstupným ozubením (17), pričom hnací tanier (26) je voči zubom (16) a výstupnému ozubeniu (17) vybavený ozubeným čelom (18). Unášač (3) je na opačnej strane vybavený presadeným prstencom guľčiek (4) zasahujúcich do kotúča (5) pripevneného k hnaciemu hriadeľu (1). Z vonkajšej strany je na nosnom hriadeľi (1) nasunutá pružina (6) opierajúca sa o objímku (7) a koncové odpruženie (9) zachytené o poistky (8) guľčikovej radiálnej spojky (10). Dvojica guľfových hlavíc (24) umiestnených vo vnútornom vŕtaní (23) je oddelená pružinovou vložkou (25).



5 (51) F 16 J 15/50, 15/46

(21) 3844-92

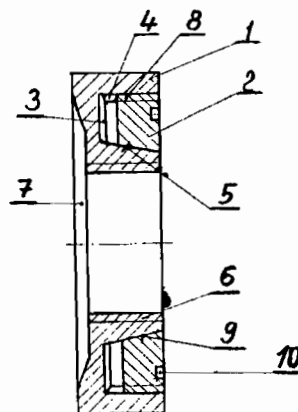
(71) Vysoká škola poľnohospodárska, Nitra, SK;

(72) HORSKÝ Teodor Ing., Nitra, SK;

(54) **Tesniaci krúžok z plastickej hmoty**

(22) 23.12.92

(57) Tesniaci krúžok z plastickej hmoty pozostáva z vonkajšieho krúžku (1) a z rozperného krúžku (2), ktoré sú spojené vzájomne závitmi 4, 8). Po jeho osadení stredným otvorom so závitom (6) na hriadeľ alebo čap a dotiahovaní rozperného krúžku (2) vznikne na priamere stredného otvoru so závitom (6) presah, čím sa dosiahne tesniaci efekt sústavou ostrých hrán závitů.



5 (51) F 16 K 7/14

(21) 39-94

(71) RESEAL INTERNATIONAL LIMITED PARTNERSHIP, New York, NY: US;

(72) DEBUSH George, Hamden, CT;

(54) **Jednosmerný kotúčový ventil**

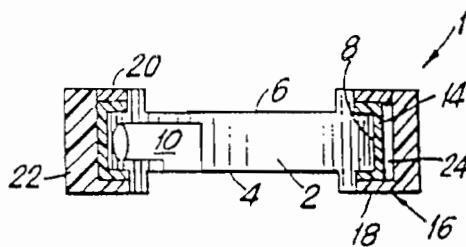
(22) 12.01.94

(32) 14.01.93

(31) 08/004 395

(33) US

(57) Jednosmerný ventil má kotúčovo tvarované teleso (2) ventilu (1), obklopené okolo obvodového okraja elastomérnou membránou (14). Oddelené chodbičky (10,12) vedú kvapalinu cez teleso (2) ventilu (1), pričom kvapalina preteká z jednej chodbičky do druhej medzi obvodovým okrajom a elastomérnou membránou (14). Teleso (2) ventilu (1) má väčší priemer ako axiálnu dĺžku. Ak je kvapalina tlačaná zo zásobníka do prvej chodbičky (10), membrána (14) sa rozširuje smerom von z obvodového povrchu (8) telesa (2) ventilu (1) a kvapalina vyteká z prvej chodbičky (10) do druhej chodbičky (12) a je vypúšťaná.



5 (51) F 16 K 17/04

(21) 75-94

(71) Richard Voss Grubenausbau GmbH, Schwerte, DE;

(72) VOSS Richard, Schwerte, DE; VOSS Wolfgang, Schwerte, DE;

(54) Veľkoobjemový poistný ventil

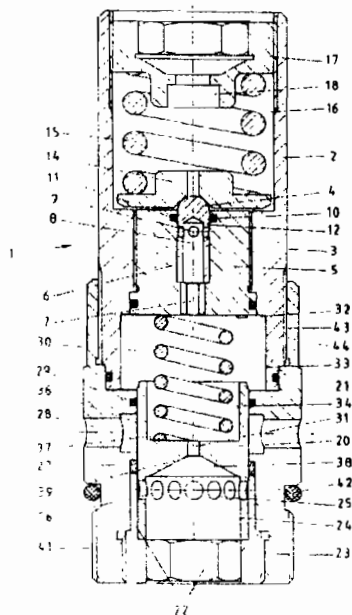
(22) 20.01.94

(32) 27.01.93

(31) P 43 02 080.1

(33) DE

(57) Poistný ventil s prietokovými hodnotami okolo 8000 l/min má ventilové teleso (2) pozostávajúce z riadiaceho piesta (4) a ventilového piesta (20), ktoré sú oddelené jednotky. Ventilový piest (20) je posuvne uložený proti nastavovacej pružine (33) a má prechodový otvor (31), ktorý má menší priemer ako slepý otvor (8) riadiaceho piesta (4). Tesniace krúžky (27, 29) priradené k ventilovému piestu (20) sú vyrobené z teflonu. Pri prekročení zodpovedajúceho tlaku sa ventilový piest (20) otvorí, čím sa umožní tlakovej kvapaline vyteciť cez veľký otvor (22), cez veľkoobjemový slepý otvor (24) a cez radiálne otvory (25, 26) a konečne cez priečne otvory (28) do atmosféry.



5 (51) F 16 K 27/04

(21) 391-94

(71) Alfréd Teves GmbH, Frankfurt/Main, DE;

(72) TEVES Alfred, Bergneustadt, DE; GOOSSENS André F.L., Rumst, BE;

(54) Elektromagnetický ventil

(22) 05.04.94

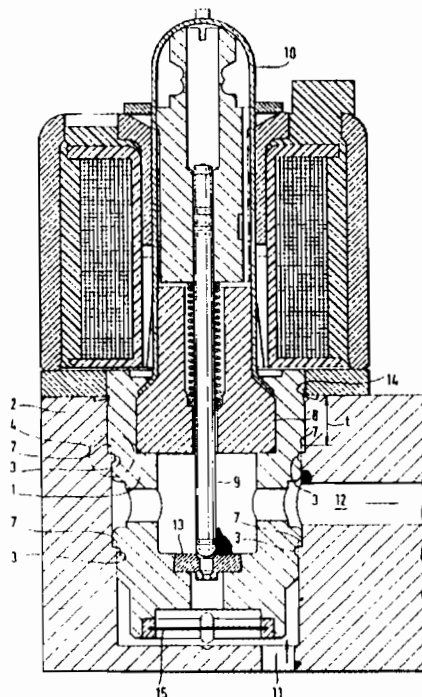
(32) 04.07.92

(31) P 41 21 988.4

(33) DE

(86) PCT/EP93/00250

(57) Vynález sa týka elektromagnetického ventilu s telesom (1) ventilu, obsahujúcim väčší počet súčiastok, určujúcich funkciu elektromagnetického ventilu, ako kotvu magnetu, uzatvárajúce teleso (9) ventilu, ventilové sedlo (13) s tesniacimi plochami upravenými na obvode telesa (1) ventilu, ktoré spolupôsobia s ventilovým blokom (2) nesúcim teleso (1) ventilu s upevňovacím prostriedkom, upevňujúcim silovým alebo tvarovým stykom telesa (1) ventilu vo ventilovom bloku (2), pričom v závislosti na relatívnom pohybe telesa (1) ventilu vzhľadom k ventilovému bloku (2) je možné plasticky vytlačovať objem materiálu, nachádzajúci sa na obvode jednej časti (2), do výrezu (3), nachádzajúceho sa na obvode druhej časti (1).



5 (51) F 16 L 27/00

(21) 1262-93

(71) JOTI VYS A/S, Oslo, NO;

(72) OLSSON Jan, Haslev, DK;

(54) Nastaviteľný rúrkový oblúk pre odtokové rúrky

(22) 12.11.93

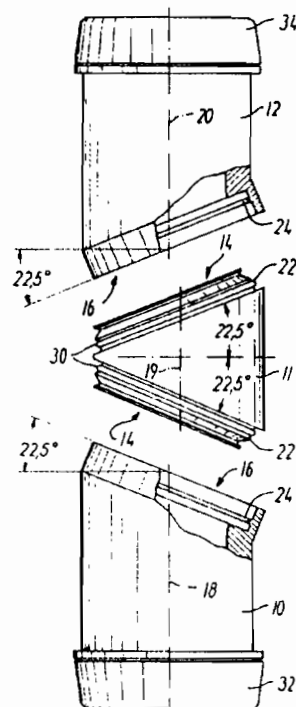
(32) 07.05.91, 17.09.91

(31) 0851/91, 1609/91

(33) DK, DK

(86) PCT/DK92/00147

(57) Nastaviteľný rúrkový oblúk, obsahujúci dva diely (10, 12) s dosadacími koncovými časťami (14, 16) pretiahnutými v rovine, prikláňajúcimi sa v uhle $22,5^\circ$ vzhľadom k rovine kolmej na hlavnú os (18, 20) príslušného dielu (10, 12). Diely (10, 12) rúrkového oblúka sú svojimi koncovými časťami (14, 16) otočne spojené na otáčanie okolo osi kolmej k naklonenej rovine pomocou spojovacích prostriedkov (22, 24), umiestnených na vonkajšej strane otvorov týchto dielov (10, 12). Každý spojovací prostriedok je vytvorený ako rotačné teleso vzniknuté rotáciou okolo svojej osi otáčania. Spojovacie prostriedky obsahujú tesnenie (30), ktorým je o-kružok. Rúrkový oblúk môže byť otáčaním oboch dielov (10, 12) voči sebe ľubovoľne nastavený pre ohyb v uhle od 0° do 45° , pričom hlavné osi (18, 20) oboch dielov (10, 12) sa buď pretínajú alebo sú v podstate zhodné. V inom uskutočnení je medzi oboma vonkajšími dielmi (10, 12) vložený stredný diel (11). Stredný diel (11) má podobne naklonené koncové časti (14, 16) obsahujúce spojovacie prostriedky. Toto uskutočnenie umožňuje nastavenie oblúka pre uhly od 0° do 45° .



5 (51) F 16 L 47/00

(21) 215-94

(71) WIRSBO ROHRPRODUKTION UND VERTRIEBS-GMBH, Heusenstamm, DE;

(72) IMGRAM Friedrich, Heusenstamm, DE;

(54) Potrubný spoj a spôsob výroby potrubných spojov z polyolefínu

(22) 24.02.94

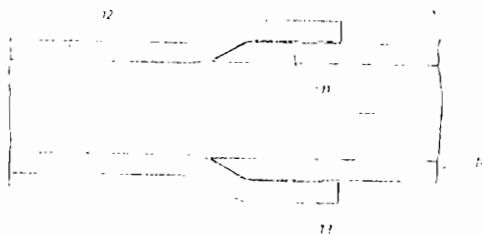
(32) 31.08.91

(31) 91 114 686.8

(33) EP

(86) PCT/EP92/01923

(57) Koniec (13) rúry (12) z polyolefínu sa pomocou rozpínacieho trňa za chladu, t.j. pri teplote okolia, rozťahne. Po vytiahnutí rozpínacieho trňa sa rozšírený rúrový koniec (13) a požadovaná pripojovacia časť alebo koniec (11) ďalšej rúry (10) jeden na druhý nasunie. Rúrový koniec (13) z polyolefínu následkom samovoľného pretvarovania reverzibilne zmeneného tvaru vytvorí pevný a plynutesný spoj s pripojovacou časťou alebo koncom (11) ďalšej rúry (10).



5 (51) F 16 N 27/02, D 04 B 35/28

(21) 3586-92

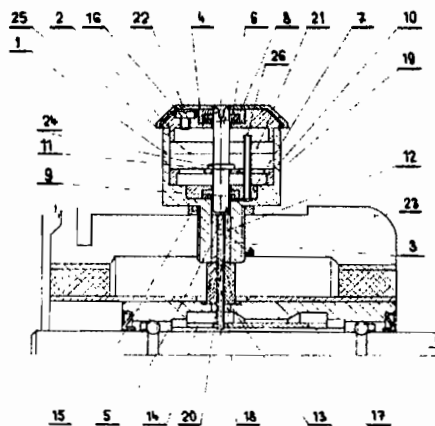
(71) ELITEX, s.p. Ústí nad Orlicí, CZ;

(72) KŘÍŽ František Ing., Brno, CZ; PAVLÍK Jiří, Velká Bíteš, CZ; KONEČNÝ Jaroslav, Újezd u Brna, CZ;

(54) Zariadenie na domazávanie vysokootáčkového ložiska

(22) 07.12.92

(57) Riešenie sa týka zariadenia na domazávanie vysokootáčkového ložiska určeného najmä na uloženie rotora bezvretenového dopriadacieho stroja s otáčkami nad $9 \cdot 10^4 \text{ min}^{-1}$. Zariadenie pozostáva z nádoby (1) s vekom (2), v ktorej je upravený piest (5) spojený svojou hornou časťou s krycím kalíškom (4). Prívodná trubička (13) prechádza otvorom v krčku (3) nádoby (1), pričom koniec trubičky (13) je umiestnený vo vnútornom priestore (17) ložiska a je utesnený prachovkou (14). Vnútorný priestor (21) nádoby (1) je prepojený s vnútorným priestorom (17) ložiska prostredníctvom odvodušňovacej trubičky (11). Vnútorný priestor (21) nádoby (1) je zaplnený olejom tak, že hladina (25) oleja je vždy pod úrovňou konca (26) odvodušňovacej trubičky (11). V nádobke (1) a vo veku (2) sú upravené puzdrá (6, 7) s tesneniami (8, 9), ktorými je vedený piest (5). Vedenie piestu (5) je tvorené taktiež vložkou (10) umiestnenou v nádobke (1).



5 (51) F 21 L 15/02

(21) 3780-92

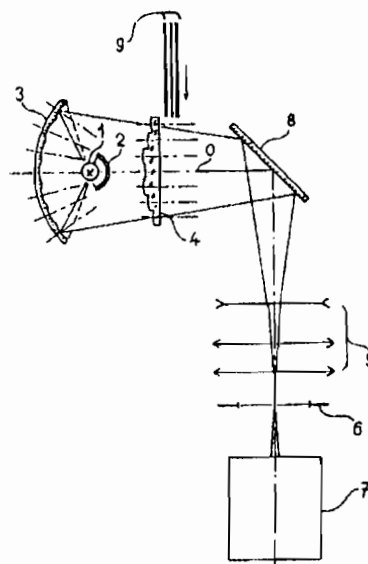
(71) Hanečka Miroslav, Dub nad Moravou, CZ;

(72) HANEČKA Miroslav, Dub nad Moravou, CZ;

(54) Osvetľovacia sústava pre svietidlá, projekčné a zväčšovacie prístroje

(22) 21.12.92

(57) Riešenie sa týka osvetľovacej sústavy pre svietidlá mobilných vozidiel, pre zdravotnícke a priemyselné svietidlá. Je tvorená zdrojom svetla (1), najmä halogénovou žiarivkou, pomocným zrkadlom (2), hlavným zrkadlom (3), tvoreným sústavou dutých sférických zrkadiel a šoškovým rastrom (4). Všetky tieto členy sú uložené na hlavnej optickej osi (O). Ak sa k tejto základnej časti priradí kondenzorová sústava (5) a objektív (7), je použiteľná do projekčných a zväčšovacích prístrojov.



5 (51) F 23 G 7/10, 5/40, F 23 M 9/06, A 01 M 15/00

(21) 242-94

(71) HARVEY BUSH LIMITED, Shoreham - by - Sea, West Sussex, GB;

(72) HARVEY Adrian Mark, Shoreham - by - Sea, West Sussex, GB; HARVEY Christopher John, Uckfield, Sussex, GB; BUSH Philip Keith, Halstead, Essex, GB;

(54) Spaľovacie zariadenie

(22) 28.02.94

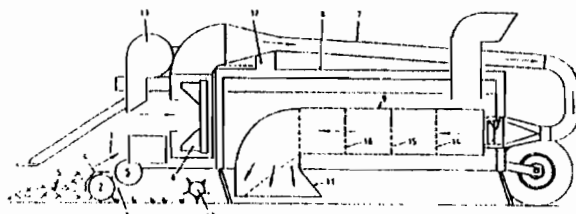
(32) 01.07.92

(31) 9213949.2

(33) GB

(86) PCT/GB93/01414

(57) Spaľovacie zariadenie je určené na spaľovanie rastlinnej hmoty ako je slama a podobne. Pozostáva zo spaľovacej komory (9), ktorá má horný a spodný koniec, z dýchadla (6) vťahujúceho vzduch a rozrezanú rastlinnú hmotu do horného konca spaľovacej komory (9), zo zapalovača (10) umiestneného na hornom konci spaľovacej komory (9) a z niekoľkých roštov (14, 15, 16) umiestnených priečne v spaľovacej komore (9). Spaľovacie zariadenie je použité okrem iného v pôdnom sterilizátore a v zariadení na spaľovanie strniska, obsahujúcom podvozok, zberací mechanizmus (1) na zber rastlinnej hmoty z povrchu pôdy, privodný mechanizmus (2, 3, 4) na privádzanie rastlinnej hmoty do rezačky (5) a dýchadla (6) na dopravu rastlinnej hmoty do horného konca spaľovacej komory (9). Teplé plyny zo spaľovacieho zariadenia sú prostredníctvom vypúšťacieho mechanizmu (11) nasmerované na povrch poľnohospodárskej pôdy.



5 (51) F 23 K 3/12

(21) 35-94

(71) PETERNELJ Andrej, Spodnja Idrija, SI;

(72) PETERNELJ Andrej, Spodnja Idrija, SI;

(54) Zariadenie na riadené spaľovanie pevného paliva

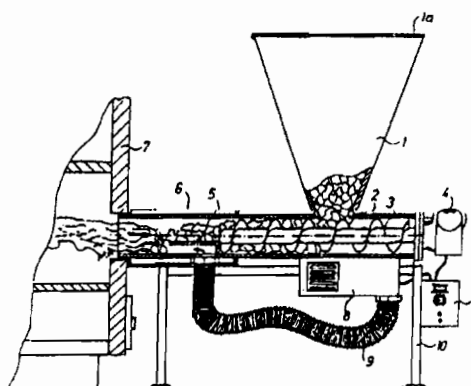
(22) 11.01.94

(32) 11.01.93

(31) P-9300013

(33) SI

(57) Zariadenie na riadené spaľovanie napríklad kusového uhlia umožňuje upraviť automatický horák na pevné palivo, ktorý môže byť namontovaný na existujúcej peci (7) v systéme inštalácie centrálného vykurovania priestorov, predovšetkým v menších kúreniskách, napríklad až do výkonu 50 kW. Zariadenie umožňuje časovo kontrolovanú prepravu pevného paliva zo zásobníka (1), jeho zapálenie a udržiavanie horáka v chode s nastaviteľným výkonom. Na tento účel je zásobník (1) na palivo usporiadaný nad telesom (2) závitkového dopravníka (3), ktorý je v rôznych časových intervaloch poháňaný elektromotorickým pohonom (4), pričom na konci telesa (2) závitkového dopravníka (3) je usporiadaná spaľovacia komora, ktorá je tvorená do telesa (2) závitkového dopravníka (3) vloženou doskou (5), ktorá je usporiadaná nad vstupným otvorom, prostredníctvom ktorého sa privádza vzduch dopravovaný dýchadlom (8).



5 (51) F 23 L 7/00, F 23 G 5/14

(21) 405-94

(71) Vereinigte Aluminium-Werke Aktiengesellschaft, Bonn, DE;

(72) KRÜGER Jörg, Schwandorf, DE;

(54) Spôsob spaľovania pevných látok

(22) 08.04.94

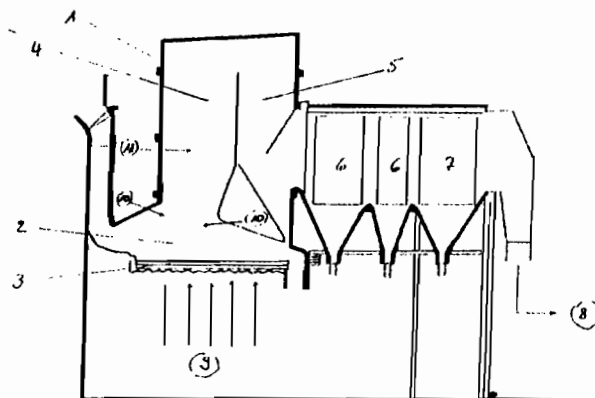
(32) 08.10.91

(31) P 41 33 239.3

(33) DE

(86) PCT/EP92/02280

(57) Spôsob spaľovania pevných látok, najmä odpadkov, v spaľovacom kotlí (1), pozostávajúcom z aspoň jedného spaľovacieho priestoru (2) a jednej komory (4) na dodatočné spaľovanie, sa vykonáva tak, že do spaľovacieho kotla (1) sa zavádza vodná para. Táto vodná para sa pod vyšším tlakom vstrekuje v aspoň jednom mieste za výstupom spalín zo spaľovacieho priestoru (2) do spaľovacieho kotla (1), pričom vedľa primárneho vzduchu sa do spaľovacieho kotla (1) nezavádza ďalší spaľovací vzduch, ako napríklad sekundárny alebo terciárny vzduch.



5 (51) F 24 F 13/06

(21) 1230-93

(71) SCHAKO Metallwarenfabrik, Kolbingen, DE;

(72) HIPP Paul, Kolbingen, DE; MÜLLER Gottfried, Kolbingen, DE;

(54) Vírivý výpust

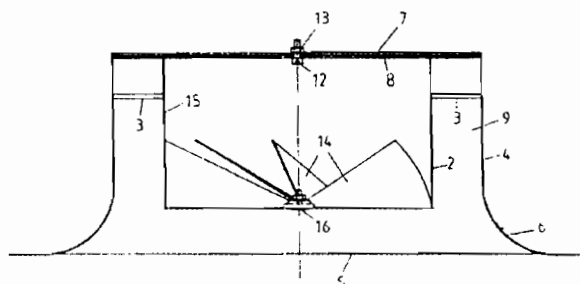
(22) 04.11.93

(32) 07.01.93

(31) P 43 00 226.9

(33) DE

(57) Do skrine (1) vírivého výpustu je usadená vnútorná skriňa (2), ktorá vytvára v skriní (1) smerom k otvoru (5) výpustu prstencový kanál (9). Vstup privádzaného vzduchu do tohto kanála (9) je regulovaný a na reguláciu privádzaného vzduchu je prstencový kanál (9) smerom k systému prívodu vzduchu prekrytý dvoma kotúčmi (7, 8), ku ktorým je priradený servomotor s regulačným zariadením.



5 (51) F 25 J 3/04, 3/06

(21) 1692-92

(71) AIR PRODUCTS AND CHEMICALS, INC., Allentown, PA, US;

(72) AGRAWAL Rakesh Ing., Allentown, PA, US; WOODWARD, Donald Winston Ing., New Tripoli, PA, US; SMITH Arthur Ramsden Ing., Telford, PA, US; O'CONNOR Declan Patrick Ing., Chessington, GB; ESPIE David Miller Ing., London, GB; MANDLER Jorge Anibal Ing., Allentown, PA, US;

(54) Spôsob rozdelenia privádzaného vzduchu v kryogenom destilačnom systéme a systém na uskutočnenie tohto spôsobu

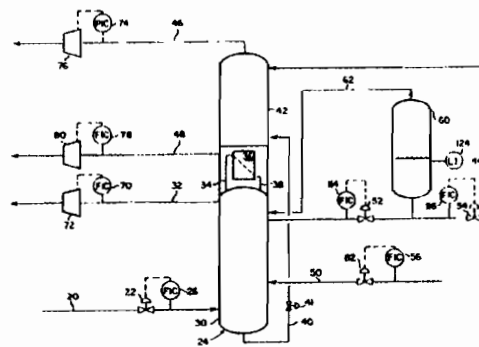
(22) 04.06.92

(32) 20.06.91

(31) 07/718 504

(33) US

(57) Vynález rieši spôsob rozdelenia privádzaného vzduchu v kryogenom destilačnom systéme. Na zachovanie čistoty kyslíkovej zložky pri jej zvýšenom odbere sa zvýši tlak privádzaného vzduchu a z refluxného prúdu tekutiny bohatej na dusík prúdiacej z vysokotlakovej kolóny (30) do nízkotlakovej kolóny (42) sa časť odoberie a uloží v ukladacej nádobe (60) kvapalného dusíka, ktorá je pripojená k refluxnej dráhe (44) cez regulátory prietoku (114, 116). Pri zníženom odbere kyslíkovej zložky sa časť takto uložennej tekutiny bohatej na dusík pridáva do refluxného prúdu.



5 (51) F 27 D 13/00

(21) 105-94

(71) IRITECNA Società per l'Impiantistica Industriale e l'Assetto del Territorio p.A., Genova, IT;

(72) BARELLI Alfredo, Genova, IT; DEPLANO Stefano, Genova, IT;

(54) Kroková pec na urýchlené zohrievanie sochorov a podobných predmetov

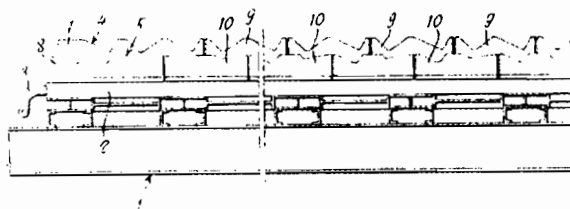
(22) 31.01.94

(32) 03.02.93

(31) GE93 A 000005

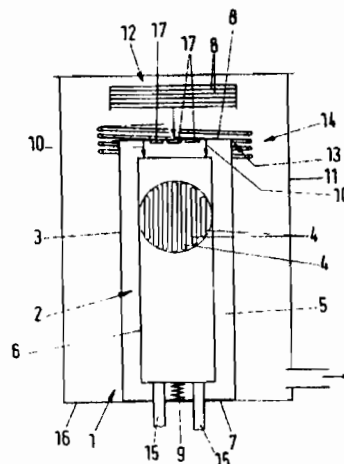
(33) IT

(57) Kroková pec na urýchlené zohrievanie sochorov a podobných predmetov má horné povrchy pohyblivých nosníkov (1) a pevných nosníkov (1') tvorené hrebeňmi (4,5) na preklápanie sochorov, majúcimi profily spolupracujúce vzájomne počas prevádzky tak, aby vyvolali otáčanie sochorov okolo ich pozdĺžnych osí pri ich priechode pecou. Hrebeň (4,5) na preklápanie sochorov pri pevných nosníkoch (1') a pohyblivých nosníkoch (1) pozostávajú zo skupiny modulových prvkov (7, 8, 9, 10) vo forme preklápacích hrebeňových segmentov, ktoré sú vyrovnávané do spoločnej osi po dĺžke nosníkov (1, 1'). Hrebeňové segmenty (7, 8, 9, 10) sú upevnené na rúrkových nosníkoch (2, 2'), ktoré sú potrubím na priechod chladiacej látky.

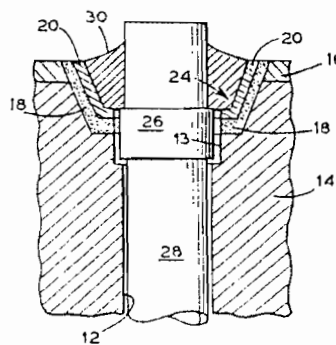


- 5 (51) F 28 D 20/00, B 60 H 1/00, B 21 D 53/02, B 23 P 15/26, B 23 K 31/00
 (21) 1373-93
 (71) Fritz Werner Präzisionsmaschinenbau GmbH, Geisenheim, DE;
 (72) BOLTZ Hartmut, Brey, DE; CHRIST Richard Dr., Emmelshausen, DE; JAKOBI Karl-Josef Dr., Geisenheim, DE;
(54) Spôsob montáže tepelného akumulátora motorového vozidla
 (22) 06.12.93
 (32) 08.12.92, 08.07.93
 (31) P 42 41 317.6-16, P 43 22 813.5-16
 (33) DE, DE
 (57) Spôsob montáže tepelného akumulátora motorového vozidla (1) s latentným akumulácným ústrojenstvom (2), ktoré má jednak puzdro latentného tepelného akumulátora (6) a v ňom zväzok buniek latentného tepelného akumulátora (4), a jednak skriňu tepelného akumulátora (3), ktorá obklopuje latentné tepelné akumuláčné ústrojenstvo (2) prostredníctvom podtlakového izolačného medzifahlého priestoru (5). Latentné tepelné akumuláčné ústrojenstvo (2) so zväzkom buniek latentného tepelného akumulátora (4) sa zhotoví vopred. Prefabrikované latentné tepelné akumuláčné ústrojenstvo (2) sa vloží do skrine tepelného akumulátora (3). Agregát vytvorený skriňou tepelného akumulátora (3) a latentným tepelným akumulácným ústrojenstvom (2) sa vloží do podtlakovej komory (11), ktorá má ústrojenstvo na nasadenie veka skrine. V odvzdušnenej podtlakovej komore (11) sa nasadí veko skrine (8) na skriňu tepelného akumulátora (3). Skriňa tepelného

akumulátora (3) sa utesnene spojí s nasadeným vekom skrine (8) prostredníctvom letovacieho procesu. Do skrine tepelného akumulátora (3) je na strane veka skrine vložený najmenej jeden aktivovania vyžadujúci vysokovákuový getrovací element (17). Vysokovákuový getrovací element (17) sa aktivuje pri letovacom procese na spojenie veka skrine (5) so skriňou tepelného akumulátora (3) pri dosiahnutí letovacej teploty. Aktivovanie sa vykoná až vtedy, keď izolačný podtlak dosiahol vopred stanovenej požadovanej hodnoty.



- 5 (51) F 28 F 9/18
 (21) 1431-93
 (71) FRAMATOME, Paris - La Defense, FR;
 (72) BEHNKE Harold William, Lynchburg, VA, US; BOITOMS Richard Thomas, Lynchburg, VA, US; DIXON Larry Deon, Forest, VA, US;
(54) Dýza a spôsob výmeny dýzy
 (22) 15.12.93
 (32) 17.12.92
 (31) 993 536
 (33) US
 (57) Pri výmene pôvodnej dýzy za náhradnú dýzu (28) v tlakovej nádobe sa pôvodná dýza odstráni a pôvodný zvar (20) sa obrobí na prípravu na zváranie. Uprázdnený otvor (12) po pôvodnej dýze sa čiastočne vyvrtá z vnútrajška tlakovej nádoby. Do vyvrtanej časti otvoru (12) po pôvodnej dýze sa vloží objímka (26) a do nej sa vloží náhradná dýza (28). Na mieste sa vykoná privarenie objímky (26) a náhradnej dýzy (28) k vnútornej strane steny (14) tlakovej nádoby



5 (51) G 01 F 1/84

(21) 27-94

(71) MICRO MOTION INC., Boulder, CO, US;

(72) ZOLOCK Michael J., Longmont, CO, US;

(54) Spôsob na podstatné vylúčenie chýb pri meraní Coriolisovým meračom, vyvolávaných teplotou.

(22) 10.01.94

(32) 11.07.91

(31) 728 546

(33) US

(86) PCT/US92/05584

(57) Riešenie sa týka spôsobov pre začlenenie do Coriolisovho merača, ktoré v podstate vylučujú chyby merania vyvolávané teplotou. Konkrétne sú v merači použité dve dvojice vstupných kanálov. Za chodu merač opakovanne meria vnútorné fázové oneskorenie každej z týchto dvojíc a potom odpočíta oneskorenie spojené s každou dvojicou od skutočných meraných dát z prietoku, následne z neho získaných. Zatiaľ čo jedna kanálová dvojica meria skutočný prietok, druhá kanálová dvojica meria jej vnútorné fázové oneskorenie, pričom kanály kontinuálne cyklujú medzi týmito funkciami. Pretože obe kanálové dvojice cyklujú s dostatočne veľkou rýchlosťou, odráža aktuálna hodnota vnútorného fázového posunu pre každú z dvojíc presne akékoľvek zmeny vyvolané teplotou, objavujúce sa potom v chovaní uvedenej dvojice, čím sa vylučujú v podstate všetky chybové zložky vyvolávané teplotou z merania prietoku následne získaných z merača.

5 (51) G 01 F 1/84

(21) 28-94

(71) MICRO MOTION INC., Boulder, CO, US;

(72) BRUCK Robert, Boulder, CO, US;

(54) Spôsob a zariadenie na vytváranie hodnoty mechanickej nuly pre Coriolisov merač

(22) 10.01.94

(32) 11.07.91

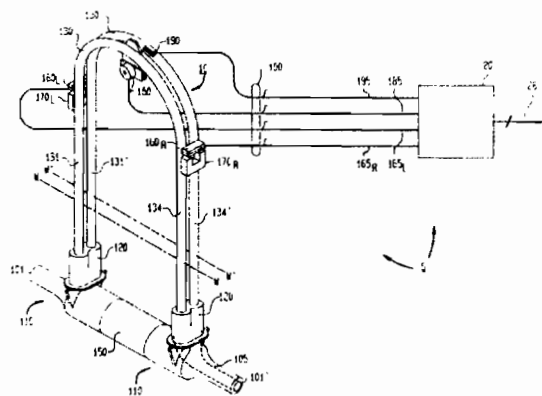
(31) 728 547

(33) US

(86) PCT/US92/05583

(57) Riešenie sa týka zariadenia a sprievodných spôsobov pre včlenenie do Coriolisovho merača na meranie a aktualizáciu hodnoty mechanickej nuly pre merač pri používaní len meraní pri nulovom prietoku, ktoré majú dostatočne nízky obsah šumov. Merač vytvára meranie nulového prietoku, keď ním nepreteká žiadna tekutina. Ak je štandardná výchylka týchto meraní pri nulovom prietoku menšia, ako je vopred definovaná medzná hodnota, potom sa výsledná hodnota mechanickej nuly, založená na týchto meraniach, následne odpočíta od údajov nameraných z prietoku. Zariadenie obsahuje najmenej jedno prietočné rúrkové vedenie (130), prostriedky (180) na kmitanie rúrkovým vedením, prostriedky (160_R, 160_L) na

snímanie pohybu rúrkového vedenia, obvodový prostriedok (30) s prostriedkami (70, 80) na meranie, prostriedok (823) na určovanie štandardnej výchylky a prostriedky (826, 829) na vytváranie aktuálnej hodnoty mechanickej nuly.



5 (51) G 01 P 3/48, 13/04, G 01 B 7/30

(21) 1386-93

(71) Firma TECHEM AG, Frankfurt/Main, DE;

(72) BINKLE Markus Dipl.-Ing., Nierstein, DE;

(54) Detektor otáčania

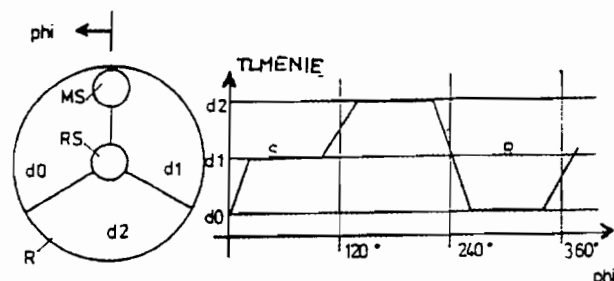
(22) 08.12.93

(32) 26.01.93

(31) P 43 01 966.8

(33) DE

(57) Detektor otáčania má rotor s rozdielnymi segmentovými úsekmi (d_0 , d_1 , d_2), v ktorých oblasti pôsobenia sú uložené meracie čidlo (MS) a referenčné čidlo (RS), ktoré vždy obsahujú oscilačný obvod, ktorého počty kmitov sú po krátkom nabudení čítané. Z počtu kmitov referenčného čidla (RS) sú zisťované diskriminačné prahy, ktoré sa používajú pre diskriminovanie prahového počtu meracieho čidla, takže tým je merané tlmenie alebo vlastnosť úmerná tlmeniu oscilačného obvodu, ktorá je určená rotorovým segmentom ležiacim v oblasti pôsobenia meracieho čidla. Z časového sledu je tak určovaná časovo premenlivá poloha rotora a je generovaný signál pre počítanie počtu priebehu uhlových segmentov, ako i signál smeru.



5 (51) G 06 F 12/14

(21) 1361-93

(71) International Business Machines Corporation, Armonk, N.Y., US;

(72) CLARK Carl Edward, Poughkeepsie, NY, US;

(72) SCALZI Casper Anthony, Poughkeepsie, NY, US;

(72) MALL Michael Gerard, Lagrangeville, NY, US;

(72) SINHA Bhaskar, Wappingers Falls, NY, US;

(54) Spôsob zaistenia ochrany prístupu pre bloky dát a prostriedok na vykonávanie tohto spôsobu

(22) 03.12.93

(32) 06.06.91

(31) 07/710 875

(33) US

(86) PCT/EP92/00926

(57) Spôsob zaistenia ochrany prístupu pre bloky dát zaisťujú tri úrovne prístupu ochrany ukladacími kľúčmi zahrňujúcimi supervizorovú úroveň, strednú úroveň neverejných a nesupervizorových kľúčov, a jedinou verejnú úroveň. Programové rutiny pracujúce s prístupovým kľúčom supervizorovej úrovne môžu pristupovať k verejnej úrovni a k strednej úrovni blokov uloženia. Hoci programová rutina pracujúca s prístupovým kľúčom v strednej úrovni prístupu nemôže pristúpiť k bloku uloženia na supervizorovej

úrovni, môže pristúpiť k nejakému bloku priradenému ukladacému kľúču verejnej úrovne, ako i k nejakému bloku uloženia priradenému príslušnému kľúču strednej úrovne. Môže byť vytvorený jeden alebo niekoľko verejných ukladacích kľúčov VUK tretej úrovne. Prístupový kľúč programu používajúci jednu z hodnôt VUK môže pristúpiť len k bloku majúcim rovnakú hodnotu VUK a nemôže pristúpiť k blokom majúcim inú kľúčovú hodnotu.

5 (51) G 09F 7/00

(21) 2926-92

(71) Peuker Tino, Neukirchen, DE; Peuker Gustav, Neukirchen, DE;

(72) PEUKER Tino, Neukirchen, DE; PEUKER Gustav, Neukirchen, DE;

(54) Upevňovacie zariadenie označovacích štítov v ich nosiči

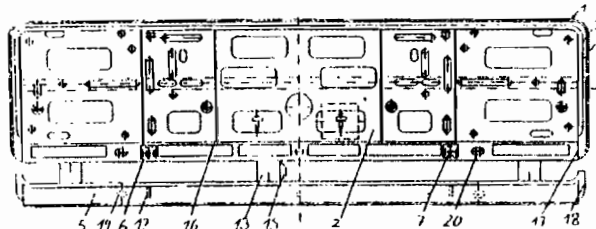
(22) 24.09.92

(32) 27.09.91

(31) P 41 32 267.3

(33) DE

(57) Nosič (1) identifikačnej tabuľky je vybavený snímateľnou krycou lištou (5), ktorá prekryva pod ňou ležiace upevňovacie zariadenie a súčasne ho aretuje. Upevňovacie zariadenie je vyhotovené ako uzamykacie zariadenie, pozostávajúce zo zámkových dier (7) zvláštneho tvaru spolu s pripievňovacími zámkami, ktoré sú vytvorené na vloženie do týchto zámkových dier (7).



5 (51) G 21 C 17/104, G 21 D 3/08, 3/16

(21) 3454-92

(71) Výskumný ústav jadrových elektrární, Trnava, SK;

(72) ŠEDLAČEK Marián Ing., Trnava, SK;

(54) Spôsob kontoly začiatku spúšťacieho intervalu

(22) 23.09.92

(57) Vynález kontroluje stanovenie začiatku spúšťacieho intervalu počas dosahovania kritického stavu jadrového reaktora. Na začiatku procesu dosahovania kritického stavu sa určí reaktivita ρ_0 ustáleného podkritického stavu reaktora podľa neutrónovo-fyzikálnych charakteristík a zaregistruje sa výstupné napätie U_0 ionizačnej komory merajúcej hustotu neutrónového toku. Súčasne sa z grafu alebo tabuľky stanoví prírastok výstupného napätia ΔU ionizačnej komory, ktorý zodpovedá teoretickému zvýšeniu reaktivity z hodnoty ρ_0 do začiatku spúšťacieho intervalu. Potom sa počas procesu dosahovania kritického stavu priebežne kontroluje výstupné napätie ionizačnej komory a ak dosiahne hodnotu $U_0 + \Delta U$, bude sa reaktor nachádzať na začiatku spúšťacieho intervalu.

5 (51) H 01 H 43/00**(21) 4040-92**

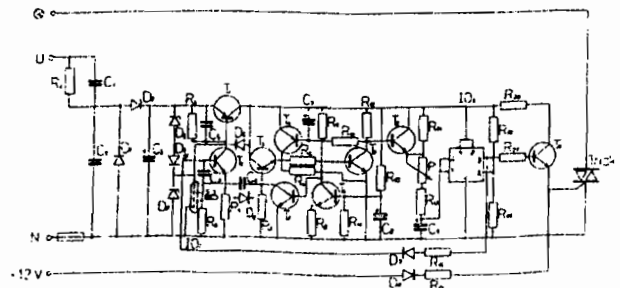
(71) Pátrovič Ladislav Ing., Tes. Mlyňany, SK;

(72) PÁTROVIČ Ladislav Ing., Tes. Mlyňany, SK;

(54) Zapojenie polovodičového časového spínača osvetlenia

(22) 31.12.92

(57) Zapojenie polovodičového časového spínača osvetlenia je tvorené usmerňovačom, programátorom, časovačom a koncovým spínačom určené predovšetkým na časové ovládanie osvetlenia schodišť jednotlivu po podlažiach. Funkcia spínača je zabezpečovaná potrebným stabilizovaným napätím. Tým, že toto napätie prejde na základe impulzu z (I01) cez (T9) do riadiacej elektródy triaku zopne sa osvetlenie na čas, ktorý je zabezpečovaný cez (I02). Táto dĺžka časového intervalu sa dá meniť pomocou tranzistora (T8), ktorý buď vyraduje, alebo zaraďuje odpor (R14). Pripojením napätia na svorku (+12 V) spínač zopne osvetlenie natrvalo bez časového obmedzenia.

**5 (51) H 01 R 4/62****(21) 261-94**

(71) MORGANITE ELECTRICAL CARBON LIMITED, Morriston, Swansea, GB;

(72) WHITE Albert Edward Sutherland, Morriston, Swansea, GB;

(54) Spôsob výroby elektricky vodivých spojov medzi uhlíkom a kovom

(22) 02.03.94

(32) 04.09.91

(31) 9118968.8

(33) GB

(86) PCT/GB92/01533

(57) Spôsob výroby elektricky vodivého spoja medzi uhlíkovým telesom majúcim uhlíkový stykový povrch a kovovým telesom majúcim kovový stykový povrch, ktorý pozostáva z krokov, v ktorých sa vytvorí porézny kovový povlak aspoň na uhlíkovom stykovom povrchu a spoja sa stykové povrchy lepidlom, prenikajúcim pórní kovového povlaku a prenikajúcim pórní uhlíkového stykového povrchu, pričom porézny kovový povlak vytvára elektricky vodivú cestu a lepidlo vytvára spojenie medzi uhlíkovým stykovým povrchom a kovovým stykovým povrchom. Kovové

teleso môže byť tiež vybavené poréznym kovovým povlakom.

5 (51) H 03 F 3/181

(21) 3643-92

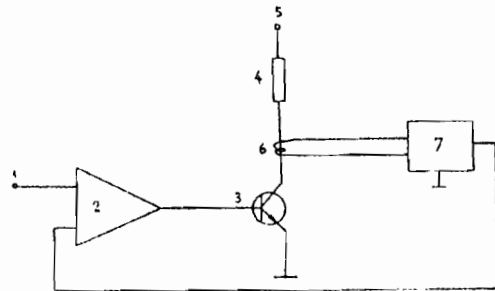
(71) Fyzikálny ústav SAV, Bratislava, SK;

(72) RUSNÁK Jaroslav, Galanta, SK;

(54) Zapojenie nízko-frekvenčného zosilňovača pracujúceho v triede A

(22) 14.12.92

(57) Nízko-frekvenčný zosilňovač pozostáva zo vstupnej svorky (1) spojenej s prvým vstupom operačného zosilňovača (2), ktorého výstup je spojený s bázou tranzistora (3). Kolektor je spojený cez záťaž (4) s napájacou svorkou (5) a so vstupom prúdového snímača (6). Snímač (6) je spojený so vstupom usmerňovača (7), ktorého výstup je spojený s druhým vstupom operačného zosilňovača (2).



102A VESTNÍK ÚRADU PRIEMYSELNÉHO VLASTNÍCTVA SR 8 - 1994 - SK (zverejnené prihlášky vynálezov)

5 (51) H 04 L 27/30

(21) 3871-92

(71) QUALCOMM, INC., San Diego, CA, US;

(72) GILHOUSEN Klein S., San Diego, CA, US; JACOBS Irwin M., La Jolla, CA, US; PADOVANI Roberto, San Diego, CA, US; WEAVER Lindsay A. Jr., San Diego, CA, US; WHEATLEY Charles E. III., Del Mar, CA, US; VITERBI Andrew J., La Jolla, CA, US;

(54) Systém a spôsob na generovanie signálových tvarov v bunkovom telefónnom systéme s viacnásobným prístupom s kódovým delením

(22) 23.12.92

(32) 25.06.90

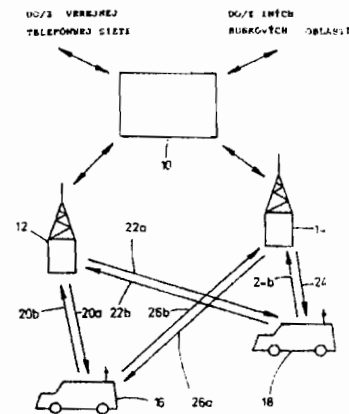
(31) 543 496

(33) US

(86) PCT/US91/04400

(57) Vynález je určený pre spojovacie informačné signály, používajúce spojovacie postupy s rozprestreným pásom. Sú konštruované pseudošumové sledy, ktoré zaisťujú ortogonálnosť medzi užívateľmi, takže vzájomná interferencia môže byť znížená, čo dovoľuje vyššiu kapacitu a lepšie vlastnosti spojovacieho vedenia. Pri ortogonálnych pseudošumových kódoch je vzájomná korelácia nula v určitom vopred určenom časovom intervale, čo má za následok, že nedochádza ku vzájomnej kolízii alebo interferencii medzi ortogonálnymi kódmi, len za podmienky, že kódové časové rámce sú časovo vzájomne spolu zladené. V príkladnom uskutočnení sú signály vedené medzi bunkovou oblasťou (12, 14) a mobilnými

jednotkami (16, 18) pri použití spojovacích signálov rozprestreného pásma s priamym sledom. V spojení z bunky do mobilnej jednotky sú definované riadiaci, synchronizačný, vyhľadávaci a hlasový kanál, oznamované informácie sú spravidla kódované, prekladané, modulované. V spojení z bunky do mobilnej jednotky sú spravidla prístupový a hlasový kanál, oznamované informácie sú spravidla kódované, prekladané a ortogonálne signalizované s rozprestieraním QPSK.



5 (51) H 04 M 11/00, G 01 S 3/02, H 04 Q 7/00, H 04 B 1/00

(21) 322-94

(71) QUALCOMM INCORPORATED, San Diego, CA, US;

(72) TIEDEMANN Edward G. Jr., San Diego, CA, US;

(54) Spôsob registrácie mobilných komunikačných zariadení

(22) 17.03.94

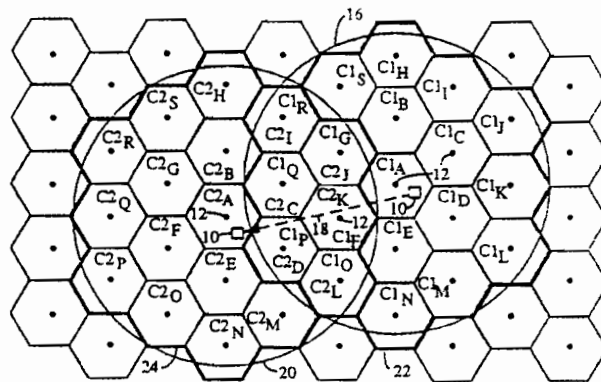
(32) 20.09.91

(31) 763 091

(33) US

(86) PCT/US92/07970

(57) Základná dištančná metóda na registráciu mobilných staníc v bunkovom komunikačnom systéme. Mobilná stanica (10) je pri pohybe do novej bunky (C2), ktorá je väčšia ako pôvodná vzdialenosť z predchádzajúcej bunky (C1), registrovaná. Základné stanice (12) bunky vysielajú zodpovedajúce základné informácie o umiestnení a dištančnej hodnote. Mobilná stanica (10) prijíma základné informácie o umiestnení a vypočítava vzdialenosť (18) z bunky (C1), v ktorej bola mobilná stanica naposledy registrovaná, do súčasnej bunky (C2), v ktorej je mobilná stanica teraz. Keď je vypočítaná vzdialenosť väčšia ako dištančná hodnota zodpovedajúca registrovanej bunke, mobilná stanica sa zaregistruje. Výzvy pre mobilnú stanicu (10) sú smerované do skupiny buniek (16, 20) vo vnútri vzdialenosti registrovanej bunky, zodpovedajúcej vysielanej dištančnej hodnote registrovanej bunky.



5 (51) H 04 Q 7/04

(21) 1310-93

(71) MOTOROLA, INC., Schaumburg, IL, US;

(72) MENICH Barry J., Schaumburg, IL, US; BONTA Jeffrey D., Arlington Heights, IL, US;

(54) Spôsob smerového prepojenia v digitálnom mobilnom rádiovom systéme využívajúcom MAHO a prístroj na jeho realizáciu

(22) 23.11.93

(32) 23.03.92

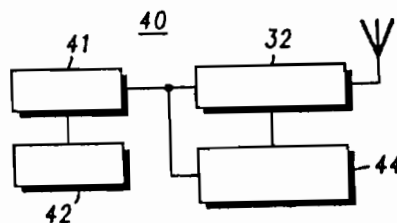
(31) 856 278

(33) US

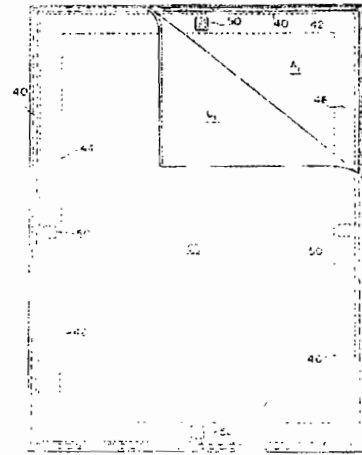
(86) PCT/US93/00750

(57) Spôsob využíva časový predstih na určenie relatívnej vzdialenosti komunikačnej jednotky od obsluhujúcej základne. Spôsob pozostáva z krokov porovnávania hodnoty časového predstihu s prvou prahovou hodnotou. Prvá prahová hodnota môže byť jeden a pol krát polomer obsluhujúcej bunky. Ak hodnota časového prestihu prekročí prvú prahovú hodnotu, zoznam frekvencií základni je modifikovaný tak, že obsahuje aj nie susediace základne. Identita nie susediacich základni môže byť určená zo smerovosti komunikačnej jednotky. Spôsob ďalej obsahuje krok

voľby cieľa prepojenia, ktorý dáva komunikačnej jednotke najvyššiu relatívnu hodnotu RSSI z modifikovaného zoznamu frekvencií základni. Podstatou prístroja na vykonávanie uvedeného spôsobu je, že obsahuje: prostriedky pre porovnávanie hodnoty časového predstihu s prvou prahovou hodnotou, prostriedky pre modifikovanie zoznamu frekvencií základni tak, aby obsahovali aj základne nesusediace s obsluhujúcou základňou, a prostriedky pre voľbu cieľa prepojenia, dávajúceho komunikačnej jednotke najvyššiu relatívnu hodnotu RSSI z modifikovaného zoznamu frekvencií základni.



- 5 (51) H 05 K 3/46, B 29 C 33/68, B 30 B 15/06
(21) 223-94
(71) JOHNSON and JOHNSTON ASSOCIATES, INC.,
Hampstead, NH, US;
(72) JOHNSTON James A., Hampstead, NH, US;
(54) Zložka dosiek tlačných spojov
(22) 25.02.94
(32) 27.08.91
(31) 750 798
(33) US
(86) PCT/US92/05874
(57) Zložka na použitie pri výrobe takých výrobkov, akými sú dosky tlačných spojov, obsahujúca laminovo zložený list medenej fólie (C) a aluminiový plech (A) a pod. Pás ohybnej príľnavej hmoty spája listy po ich obvode a vytvára centrálnu ochrannú oblasť (CZ) na rozhraní listov. Príľnavé ostrovčeky (50) sú umiestnené dovnútra od okrajov listov, cez ktoré prechádzajú polohovateľné ihly na uľahčenie manipulácie s fóliami.



FG9A

Udelené patenty

277 708	B 09 B	277 713	E 01 B	277 718	H 03 M
277 709	A 01 G	277 714	C 02 F	277 719	H 03 M
277 710	B 66 C	277 715	C 03 B	277 720	F 16 D
277 711	E 01 B	277 716	F 01 L	277 721	B 60 C
277 712	E 01 B	277 717	C 09 K	277 722	C 02 F

5 (51) B 09 B 3/30

- (11) 277 708
- (40) 13.05.92
- (21) 5127-90
- (73) Vítkovice a.s., Ostrava, CZ;
- (72) BAIGER Zdeněk Ing., Ostrava, SK; DOSTÁL Milan, Ostrava, SK;
- (54) Spôsob likvidácie odpadov na báze organických látok**
- (22) 22.10.90

5 (51) A 01 G 23/08, F 42 D 3/00

- (11) 277 709
- (40) 13.08.91
- (21) 2424-90
- (73) EXPLOSIV UTVECKLING AB, Umea, SE;
- (72) JOHANSSON Bertold, Umea, SE; FRISTRÖM Ola, Umea, SE;
- (54) Spôsob prerušenie kmeňa stromu a zariadenie na vykonanie tohto spôsobu**
- (22) 17.05.90
- (31) 8901786-7
- (32) 18.05.89
- (33) SE

5 (51) B 66 C 23/00, 23/02

- (11) 277 710
- (40) 15.01.92
- (21) 3025-90
- (73) KLČ Martin Ing., Bratislava, SK;
- (72) KLČ Martin Ing., Bratislava, SK;
- (54) Žeriavový mechanizmus**
- (22) 18.06.90

5 (51) E 01 B 27/02

- (11) 277 711
- (40) 12.11.91
- (21) 743-91
- (73) Franz Plasser Bahnbaumaschinen-Industriegesellschaft m.b.H., Wien, AT;
- (72) THEURER Josef Ing., Wien, AT; WÖRGÖTTIER Herbert Ing., Linz, AT;
- (54) Stroj pojazdný po koľaji k rozdeľovaniu a rovnaniu štrku štrkového lôžka**
- (22) 20.03.91
- (31) A 670/90
- (32) 21.03.90
- (33) AT

5 (51) E 01 B 27/02

- (11) 272 712
- (40) 12.11.91
- (21) 742-91
- (73) Franz-Plasser Bahnbaumaschinen-Industriegesellschaft m.b.H., Wien, AT
- (72) THEURER Josef Ing., Wien, AT; WÖRGÖTTIER Herbert Ing., Linz, AT;
- (54) Stroj pojazdný po koľaji k rozdeľovaniu a profilovaniu štrku koľajového lôžka**
- (22) 20.03.91
- (31) A 669/90
- (32) 21.03.90
- (33) AT

5 (51) E 01 B 29/16, 29/20, 29/46

- (11) 277 713
- (40) 17.12.91
- (21) 1185-91
- (73) Franz-Plasser Bahnbaumaschinen-Industriegesellschaft m.b.H., Wien, AT;
- (72) THEURER Josef Ing., Wien, AT; PEITEL Friedrich, Linz, AT;
- (54) Ťahacie zariadenie koľajnice na pozdĺžne posúvanie koľajnic položenéj koľaje**
- (22) 25.04.91
- (31) A 999/90
- (32) 02.05.90
- (33) AT

5 (51) C 02 F 1/46

- (11) 277 714
- (40) 12.11.91
- (21) 1937-90
- (73) Slovenská technická univerzita v Bratislave, Chemickotechnologická fakulta, Bratislava, SK;
- (72) ŠTIBRÁNYI Ladislav Ing., Bratislava, SK; PAPUGOVÁ Iveta Ing., Žilina, SK;
- (54) Spôsob odstraňovania N-nitrozodimetylaminu a 1,3,5-trinitrozotriazinu**
- (22) 19.04.90

5 (51) C 03 B 15/14, 17/04, 23/04, 23/045, 23/047

- (11) 277 715
- (40) 17.06.92
- (21) 3506-91
- (73) ORNELA, a.s., Zásada, CZ;

- (72) BUBLÍK Vladimír Ing., Desná, CZ; HOFFMAN Josef, Tanvald, CZ; ZAPPE Werner, Horní Tanvald, CZ;
- (54) Spôsob dotvarovania sklenených trubičiek alebo tyčíniek a zariadenie na vykonávanie tohoto spôsobu**
- (22) 19.11.91
- 5 (51) F 01 L 7/00**
- (11) 277 716
(40) 13.05.92
(21) 3369-90
(73) ČEKAN Jozef Ing., Považská Bystrica, SK;
(72) ČEKAN Jozef Ing., Považská Bystrica, SK;
- (54) Štvortaktný spaľovací motor s kyvným valcovým segmentom v rozvodovom mechanizme**
- (22) 09.07.90
- 5 (51) C 09 K 3/16**
- (11) 277 717
(40) 14.10.92
(21) 1249-92
(73) RUFFER Jan, Praha, CZ; RUCHAŘ Robert Ing., Praha, CZ;
(72) RUFFER Jan, Praha, CZ; RUCHAŘ Robert Ing., Praha, CZ;
- (54) Antistatický prípravok**
- (22) 24.04.92
- 5 (51) H 03 M 13/00**
- (11) 277 718
(40) 12.11.91
(21) 831-90
(73) Slovenská technická univerzita, Elektrotechnická fakulta, Bratislava, SK;
(72) FARKAŠ Peter Ing. Csc., Bratislava, SK;
- (54) Spôsob dekódovania samoopravných kódov násobkov zostrojených z najmenej dvoch kódov BCII**
- (22) 21.02.90
- 5 (51) H 03 M 13/00**
- (11) 277 719
(40) 17.12.91
(21) 832-90
(73) Slovenská technická univerzita, Elektrotechnická fakulta, Bratislava, SK;
(72) FARKAŠ Peter Ing. Csc., Bratislava, SK;
- (54) Spôsob dekódovania samoopravných kódov násobkov zostrojených z najmenej dvoch kódov BCII**
- (22) 21.02.90
- 5 (51) F 16 D 1/02**
- (11) 277 720
(40) 10.08.94
(21) 554-92
(73) ŠLAHOR Viliam, Bratislava, SK;
(72) ŠLAHOR Viliam, Bratislava, SK; Slovák Jozef, Piteľova 9, 851 01 Bratislava
- (54) Mechanická axiálna spojka**
- (22) 26.02.92
- 5 (51) B 60 C 11/00, 11/06, 11/11**
- (11) 277 721
(40) 10.08.94
(21) 3843-92
(73) MATADOR, a.s., Púchov, SK;
(72) DRÁBIK Jaroslav Ing., Beluša, SK; BALÁT Jozef Ing., Púchov, SK; ROSINA Milan Ing., Púchov, SK;
- (54) Dezén behúňa pneumatiky pre nákladné automobily**
- (22) 23.12.92
- 5 (51) C 02 F 1/00, 3/00**
- (11) 277 722
(40) 12.11.91
(21) 1924-90
(73) Biotika a.s., Slovenská Lupča, SK;
(72) MAZÁŇ Štefan RNDr., Banská Bystrica, SK; GAŽO Marián Ing., Banská Bystrica, SK; BOBÁL Miloš Ing., Banská Bystrica, SK; KOŠČ Pavel Ing., Banská Bystrica, SK; DVOŘÁČOVÁ Ludmila Ing., Banská Bystrica, SK; LAKOMČÍK Peter Ing., Predajná, SK;
- (54) Spôsob spracovania kvapalného odpadu po výrobe draselných solí benzylpenicilínu a fenoxymetylpenicilínu**
- (22) 18.04.90

**AUTORSKÉ OSVEDČENIA A PATENTY NA VYNÁLEZY PLATNÉ V ZMYSLE
ČI. VII. ODS. 4 ZÁK. č. 90/1993 Z. z. KU DŇU 1. 1. 1994**

199042 - 204853			204890 - 206319			206346 - 207111		
(11)	(21)	(22)	(11)	(21)	(22)	(11)	(21)	(22)
199042	274 -79	12.01.79	204890	5178 - 79	25.07.79	206346	7575 - 79	07.11.79
199323	1326 -79	28.02.79	204918	7884 - 79	19.11.79	206352	7624 - 79	09.11.79
200146	361 -79	17.01.79	204932	8447 - 79	05.12.79	206359	7742 - 79	13.11.79
200147	362 -79	17.01.79	204938	8685 - 79	13.08.79	206362	7780 - 79	14.11.79
200148	363 -79	17.01.79	204939	8686 - 79	13.08.79	206365	7803 - 79	15.11.79
200149	364 -79	17.01.79	204946	9033 - 79	19.12.79	206366	7811 - 79	15.11.79
200150	487 -79	23.01.79	204950	9225 - 79	21.12.79	206378	8001 - 79	21.11.79
200992	1575 -79	16.03.79	205139	935 - 79	29.01.79	206393	8191 - 79	28.11.79
200999	2106 -79	29.03.79	205170	2291 - 79	04.04.79	206394	8193 - 79	28.11.79
201102	2396 -79	09.04.79	205171	2577 - 79	17.04.79	206419	8620 - 79	11.12.79
201488	2345 -79	06.04.79	205186	4236 - 79	20.06.79	206420	8621 - 79	11.12.79
201499	2598 -79	17.04.79	205191	4371 - 79	26.06.79	206421	8640 - 79	11.12.79
201556	3045 -79	03.05.79	205265	4798 - 79	09.07.79	206449	8942 - 79	18.12.79
201971	2343 -79	06.04.79	205276	8628 - 79	11.12.79	206474	5484 - 79	10.08.79
202485	324 -79	12.05.79	205279	9591 - 79	29.12.79	206478	8677 - 79	12.12.79
202631	512 -79	23.07.79	205483	4516 - 79	29.06.79	206479	8979 - 79	19.12.79
202637	5754 -79	24.08.79	205496	6555 - 79	28.09.79	206532	9573 - 79	29.12.79
202895	437 -79	19.01.79	205497	7124 - 79	22.10.79	206533	9593 - 79	29.12.79
202896	432 -79	19.01.79	205498	7126 - 79	22.10.79	206540	176 - 80	08.01.80
202897	433 -79	19.01.79	205654	8879 - 79	03.01.79	206541	244 - 80	11.01.80
202928	151 -79	07.03.79	205709	910 - 79	12.02.79	206542	245 - 80	11.01.80
202929	1599 -79	09.03.79	205715	1018 - 79	05.11.79	206548	743 - 80	04.02.80
202936	1936 -79	23.03.79	205718	1028 - 79	15.02.79	206752	914 - 79	12.02.79
202983	460 -79	02.07.79	205722	1069 - 79	19.02.79	206764	1516 - 79	07.03.79
203031	630 -79	29.01.79	205726	1171 - 79	22.02.79	206873	3964 - 79	08.06.79
203353	92 -79	03.01.79	205730	1224 - 79	23.02.79	206885	4274 - 79	21.06.79
203651	2289 -79	04.04.79	205738	1304 - 79	27.02.79	206889	4344 - 79	25.06.79
203676	219 -79	10.01.79	205795	5936 - 79	31.08.79	206897	4616 - 79	02.07.79
203703	822 -79	07.02.79	205799	7028 - 79	17.10.79	206898	4618 - 79	02.07.79
203707	896 -79	09.02.79	205805	1518 - 79	07.03.79	206900	4700 - 79	04.07.79
203708	906 -79	09.02.79	205892	2400 - 79	12.04.79	206914	5504 - 79	13.08.79
203765	2602 -79	17.04.79	205897	2572 - 79	17.04.79	206925	5798 - 79	27.08.79
203790	3438 -79	18.05.79	205972	3495 - 79	21.05.79	206932	6048 - 79	07.09.79
203818	4301 -79	22.06.79	206058	4762 - 79	06.07.79	206937	6097 - 79	07.09.79
203837	4853 -79	11.07.79	206067	4864 - 79	12.07.79	206938	6098 - 79	07.09.79
203850	5389 -79	06.08.79	206074	5010 - 79	17.07.79	206939	6131 - 79	10.09.79
203951	884 -79	08.02.79	206080	5126 - 79	23.07.79	206942	6160 - 79	12.09.79
203956	2107 -79	29.03.79	206099	5366 - 79	03.08.79	206943	6173 - 79	12.09.79
203960	3234 -79	11.05.79	206101	5397 - 79	06.08.79	206956	6347 - 79	20.09.79
204046	312 -79	15.01.79	206106	5482 - 79	10.08.79	206964	6407 - 79	22.09.79
204054	360 -79	17.01.79	206109	5505 - 79	13.08.79	206971	6485 - 79	26.09.79
204485	175 -79	08.01.79	206112	5608 - 79	17.08.79	206976	6791 - 79	05.10.79
204492	307 -79	15.01.79	206125	5872 - 79	29.08.79	206981	7021 - 79	17.10.79
204547	1142 -79	21.02.79	206127	5878 - 79	29.08.79	206982	7022 - 79	17.10.79
204548	5382 -79	06.08.79	206128	5879 - 79	29.08.79	206988	7183 - 79	24.10.79
204633	2609 -79	17.04.79	206132	5930 - 79	31.08.79	206989	7197 - 79	24.10.79
204721	4667 -79	03.07.79	206133	5934 - 79	31.08.79	207036	5390 - 79	06.08.79
204722	8614 -79	03.07.79	206142	6193 - 79	13.09.79	207042	7027 - 79	17.10.79
204724	4743 -79	05.07.79	206148	6306 - 79	19.09.79	207055	5399 - 79	06.08.79
204761	5429 -79	07.08.79	206169	89 - 79	03.01.79	207060	7508 - 79	05.11.79
204766	5576 -79	15.08.79	206203	6320 - 79	19.09.79	207073	7846 - 79	16.11.79
204772	5683 -79	20.08.79	206244	6976 - 79	15.10.79	207074	7848 - 79	16.11.79
204785	6188 -79	13.09.79	206269	1398 - 79	02.03.79	207078	8002 - 79	21.11.79
204792	6310 -79	19.09.79	206272	1754 - 79	16.03.79	207095	8444 - 79	05.12.79
204805	6586 -79	28.09.79	206289	4302 - 79	22.06.79	207103	8573 - 79	10.12.79
204818	6853 -79	09.10.79	206290	4361 - 79	26.06.79	207104	8575 - 79	10.12.79
204830	7095 - 79	19.10.79	206303	7053 - 79	17.10.79	207106	8599 - 79	10.12.79
204832	7122 - 79	22.10.79	206306	7071 - 79	18.10.79	207107	8629 - 79	11.12.79
204853	595 - 79	26.01.79	206319	7278 - 79	26.10.79	207111	8734 - 79	13.12.79

207121 - 208620

208623 - 209731

209782 - 210723

(11)	(21)	(22)	(11)	(21)	(22)	(11)	(21)	(22)
207121	8828 - 79	14.12.79	208623	8725 - 79	13.12.79	209782	6906 - 79	11.10.79
207126	8897 - 79	17.12.79	208633	9071 - 79	20.12.79	209783	7070 - 79	18.10.79
207146	9180 - 79	21.12.79	208665	5035 - 79	18.07.79	209784	7692 - 79	12.11.79
207149	9202 - 79	21.12.79	208669	4714 - 79	04.07.79	209785	9572 - 79	29.12.79
207150	9209 - 79	21.12.79	208774	1310 - 79	27.02.79	209786	9582 - 79	29.12.79
207197	1122 - 79	19.02.79	208775	7469 - 79	27.01.79	209803	409 - 79	18.01.79
207237	5964 - 79	03.09.79	208776	7470 - 79	27.02.79	209817	977 - 80	13.07.79
207237	5964 - 79	03.09.79	208779	2752 - 79	20.04.79	209818	5009 - 79	17.07.79
207246	7325 - 79	29.10.79	208784	4640 - 79	02.07.79	209826	7206 - 79	24.10.79
207296	1758 - 79	14.03.79	208785	4827 - 79	10.07.79	209827	7211 - 79	24.10.79
207300	3176 - 79	07.05.79	208787	5036 - 79	18.07.79	209829	7970 - 79	20.11.79
207430	4824 - 79	10.07.79	208793	7794 - 79	14.11.79	209930	4899 - 79	12.07.79
207435	6331 - 79	20.09.79	208806	3227 - 80	28.05.80	209932	5632 - 79	17.08.79
207448	8845 - 79	17.12.79	208807	3728 - 80	28.05.80	209938	6591 - 79	28.09.79
207521	642 - 79	30.01.79	208855	358 - 79	17.01.79	209940	7602 - 79	08.11.79
207696	457 - 79	19.01.79	208870	3549 - 79	24.05.79	209961	6346 - 79	20.09.79
207697	9051 - 79	19.01.79	208879	4807 - 79	09.07.79	209962	6400 - 79	22.09.79
207735	4746 - 79	05.07.79	208883	5503 - 79	13.08.79	209974	1424 - 80	03.03.80
207737	6352 - 79	20.09.79	208898	8129 - 79	26.11.79	210028	9576 - 79	29.12.79
207740	380 - 79	17.01.79	208993	5688 - 79	21.08.79	210033	1524 - 79	07.02.79
207741	405 - 79	18.01.79	209003	6444 - 79	24.09.79	210039	3998 - 79	11.06.79
207742	445 - 79	19.01.79	209004	6491 - 79	26.09.79	210040	3999 - 79	11.06.79
207777	1160 - 79	21.02.79	209084	7393 - 79	31.10.79	210041	6412 - 79	24.09.79
207780	1386 - 79	01.03.79	209125	1217 - 80	22.02.80	210043	2026 - 80	24.03.80
207784	1652 - 79	13.03.79	209126	1258 - 80	25.02.80	210087	7353 - 79	29.10.79
207870	7546 - 79	06.11.79	209162	9206 - 79	21.12.79	210127	5479 - 79	10.08.79
207871	7584 - 79	07.11.79	209177	6917 - 79	11.10.79	210128	5742 - 79	24.08.79
207937	6658 - 79	02.10.79	209178	365 - 80	11.10.79	210134	6915 - 79	11.10.79
207943	7700 - 79	12.11.79	209267	5364 - 79	03.08.79	210135	6916 - 79	11.10.79
207950	8945 - 79	19.12.79	209268	5365 - 79	03.08.79	210147	9486 - 79	28.12.79
208000	3309 - 79	15.05.79	209279	6531 - 79	27.09.79	210150	9571 - 79	29.12.79
208001	5591 - 79	16.08.79	209285	6689 - 79	03.10.79	210169	8911 - 79	18.12.79
208028	5062 - 79	19.07.79	209297	7886 - 79	19.11.79	210175	7078 - 79	18.10.79
208029	5068 - 79	19.07.79	209321	357 - 79	08.08.80	210220	177 - 80	08.01.80
208049	7434 - 79	01.11.79	209331	4232 - 79	20.06.79	210222	1425 - 80	03.03.80
208050	7817 - 79	15.11.79	209332	5478 - 80	20.06.79	210257	3104 - 79	05.05.79
208063	7732 - 79	13.11.79	209333	4273 - 79	21.06.79	210258	3105 - 79	05.05.79
208064	7801 - 79	14.11.79	209345	8000 - 79	21.11.79	210259	3107 - 79	05.05.79
208071	8418 - 79	05.12.79	209355	359 - 79	17.01.79	210268	7443 - 79	01.11.79
208086	786 - 80	06.02.80	209366	248 - 79	20.12.79	210269	7517 - 79	05.11.79
208116	4713 - 79	04.07.79	209371	9472 - 79	28.12.79	210289	8949 - 79	18.12.79
208131	5769 - 79	24.08.79	209372	9473 - 79	28.12.79	210297	6200 - 80	12.09.80
208219	1098 - 80	18.02.80	209373	9483 - 79	28.12.79	210299	6880 - 80	11.10.80
208296	5400 - 79	06.08.79	209377	9595 - 79	29.12.79	210360	8475 - 79	06.12.79
208303	6977 - 79	15.10.79	209546	348 - 79	16.01.79	210367	4870 - 80	09.07.80
208334	1121 - 80	19.02.80	209549	598 - 79	26.01.79	210368	5026 - 80	16.07.80
208340	1442 - 80	03.03.80	209557	1400 - 80	21.01.80	210369	6641 - 80	01.10.80
208361	8495 - 79	06.12.79	209569	1400 - 80	29.02.80	210408	5274 - 80	28.07.80
208404	907 - 79	09.02.79	209570	1401 - 80	29.02.80	210435	7661 - 79	10.11.79
208422	5874 - 79	29.08.79	209571	1402 - 80	29.02.80	210457	5034 - 79	18.07.79
208426	6207 - 79	14.09.79	209572	1403 - 80	29.02.80	210462	5703 - 79	21.08.79
208488	1035 - 79	15.02.79	209610	4019 - 80	06.06.80	210467	8185 - 79	28.11.79
208498	2855 - 79	24.04.79	209612	7666 - 79	10.11.79	210473	8624 - 79	11.12.79
208556	1920 - 79	23.03.79	209637	4220 - 80	16.06.80	210490	9474 - 79	28.12.79
208562	3633 - 79	28.05.79	209684	5220 - 79	26.07.79	210491	9477 - 79	28.12.79
208580	5828 - 79	28.08.79	209701	7161 - 79	23.10.79	210493	9485 - 79	28.12.79
208593	7230 - 79	25.10.79	209714	8641 - 79	11.12.79	210495	9583 - 79	29.12.79
208602	7859 - 79	16.11.79	209715	8642 - 79	11.12.79	210520	2791 - 80	21.04.80
208606	8072 - 79	23.11.79	209716	8830 - 79	14.12.79	210549	5485 - 80	08.08.80
208608	8136 - 79	26.11.79	209722	9304 - 79	22.12.79	210632	4859 - 80	08.07.80
208610	8224 - 79	29.11.79	209726	9479 - 79	28.12.79	210634	5229 - 80	24.07.80
208611	8406 - 79	04.12.79	209727	9480 - 79	28.12.79	210711	7294 - 79	26.10.79
208614	8466 - 79	06.12.79	209728	9481 - 79	28.12.79	210717	5240 - 79	27.07.79
208620	8535 - 79	07.12.79	209731	9592 - 79	29.12.79	210723	745 - 80	04.02.80

210729 - 211600

211608 - 212512

212536 - 213476

(11)	(21)	(22)	(11)	(21)	(22)	(11)	(21)	(22)
210729	1543 - 80	06.03.80	211608	8696 - 79	12.12.79	212536	6480 - 79	25.09.79
210733	4713 - 80	02.07.80	211618	8973 - 79	18.12.79	212537	6481 - 79	25.09.79
210741	6243 - 80	15.09.80	211649	201 - 80	09.01.80	212538	6514 - 79	26.09.79
210749	7026 - 80	17.10.80	211663	423 - 80	22.01.80	212539	6582 - 79	28.09.79
210750	7046 - 80	17.10.80	211694	1729 - 80	13.03.80	212558	5221 - 79	26.07.79
210818	5467 - 79	10.08.79	211699	2964 - 80	28.04.80	212561	5824 - 79	28.08.79
210829	2342 - 79	06.04.79	211711	5155 - 79	24.07.79	212562	6155 - 79	11.09.79
210871	6630 - 79	01.10.79	211719	720 - 80	04.02.80	212563	6336 - 79	20.09.79
210887	7315 - 79	29.10.79	211736	3775 - 80	29.05.80	212603	9507 - 79	28.12.79
210897	7699 - 79	12.11.79	211739	4422 - 80	23.06.80	212607	9584 - 79	29.12.79
210898	7702 - 79	12.11.79	211744	4944 - 80	11.07.80	212624	471 - 80	23.01.80
210899	7701 - 79	12.11.79	211754	5176 - 79	25.07.79	212650	1323 - 80	27.02.80
210906	5820 - 79	28.08.79	211784	2685 - 80	17.04.80	212672	1332 - 80	27.02.80
210915	6503 - 79	26.09.79	211785	2686 - 80	17.04.80	212683	1611 - 80	07.03.80
210918	6529 - 79	27.09.79	211786	2687 - 80	17.04.80	212849	3820 - 80	30.05.80
210929	7961 - 79	20.11.79	211809	749 - 80	04.02.80	212854	672 - 80	01.02.80
210943	8324 - 79	03.12.79	211812	994 - 80	13.02.80	212884	6269 - 80	17.09.80
210960	8662 - 79	12.12.79	211831	1945 - 80	21.03.80	212896	3690 - 80	26.05.80
210966	8735 - 79	13.12.79	211849	6948 - 80	14.10.80	212919	3227 - 80	08.05.80
210991	9203 - 79	21.12.79	211856	4900 - 79	13.07.79	212946	4009 - 80	06.06.80
210992	9204 - 79	21.12.79	211857	4901 - 79	13.07.79	212950	4076 - 80	10.06.80
211002	9541 - 79	28.12.79	211858	5124 - 79	23.07.79	212969	4715 - 80	02.07.80
211013	421 - 80	22.01.80	211880	3158 - 80	06.05.80	212970	4740 - 80	03.07.80
211034	917 - 80	12.02.80	211886	3219 - 80	08.05.80	212995	6265 - 80	16.09.80
211043	1119 - 80	19.02.80	211887	3220 - 80	08.05.80	212999	6400 - 80	22.09.80
211046	1170 - 80	20.02.80	211893	3418 - 80	16.05.80	213008	5510 - 80	11.08.80
211059	8916 - 79	18.12.79	211935	8837 - 79	14.12.79	213021	5806 - 80	25.08.80
211063	5782 - 79	27.08.79	211963	3985 - 80	05.06.80	213044	7795 - 80	17.11.80
211070	7347 - 79	29.10.79	211964	4012 - 80	06.06.80	213052	9300 - 79	22.12.79
211071	7665 - 79	10.11.79	211986	7890 - 80	20.11.80	213061	4156 - 80	12.06.80
211075	8912 - 79	18.12.79	212020	4977 - 80	14.07.80	213095	6487 - 80	26.09.80
211076	8913 - 79	18.12.79	212031	6393 - 80	11.09.80	213097	6503 - 80	26.09.80
211079	256 - 80	11.01.80	212049	7005 - 80	16.10.80	213098	6504 - 80	26.09.80
211098	1362 - 80	28.02.80	212050	7019 - 80	17.10.80	213106	9590 - 80	30.09.80
211113	1730 - 80	13.03.80	212070	2211 - 80	31.03.80	213126	6977 - 80	15.10.80
211126	7105 - 81	28.09.81	212071	2212 - 80	31.03.80	213127	6980 - 80	15.10.80
211166	3272 - 80	12.05.80	212072	2213 - 80	31.03.80	213130	7058 - 80	20.10.80
211176	3770 - 80	29.05.80	212093	6013 - 80	04.09.80	213159	7221 - 80	24.10.80
211179	3877 - 80	02.06.80	212095	6101 - 80	09.09.80	213167	7366 - 80	31.10.80
211215	6094 - 80	09.09.80	212109	5559 - 80	13.08.80	213186	8895 - 80	16.12.80
211227	4404 - 80	23.06.80	212110	5598 - 80	14.08.80	213189	9075 - 80	19.12.80
211247	4874 - 80	09.07.80	212111	5646 - 80	18.08.80	213241	8628 - 80	09.12.80
211258	4738 - 80	03.07.80	212128	7269 - 80	28.10.80	213267	5064 - 80	17.07.80
211260	4985 - 80	15.07.80	212162	5351 - 80	31.07.80	213273	6030 - 79	06.09.79
211264	5104 - 80	18.07.80	212164	3452 - 80	19.05.80	213279	4748 - 80	03.07.80
211271	5293 - 80	28.07.80	212170	6446 - 80	24.09.80	213304	5489 - 79	10.08.79
211289	5774 - 80	25.08.80	212179	6391 - 80	22.09.80	213311	5002 - 79	17.07.79
211349	7048 - 80	17.10.80	212180	6392 - 80	22.09.80	213373	2147 - 79	30.03.79
211362	1731 - 79	15.03.79	212234	5566 - 80	25.07.80	213383	2228 - 79	02.04.79
211403	4454 - 80	24.06.80	212237	5378 - 79	03.08.79	213387	4929 - 79	13.07.79
211404	6377 - 80	22.09.80	212243	5914 - 79	30.08.79	213388	4930 - 79	13.07.79
211412	7270 - 80	28.10.80	212250	8703 - 79	12.12.79	213399	7378 - 79	30.10.79
211413	7271 - 80	28.10.80	212282	6209 - 80	20.09.79	213416	6863 - 80	10.10.80
211419	7796 - 80	17.11.80	212285	6626 - 80	01.10.80	213417	6865 - 80	10.10.80
211420	7797 - 80	17.11.80	212315	205 - 79	09.01.79	213419	6982 - 80	15.10.80
211503	91 - 79	03.01.79	212327	6229 - 79	14.09.79	213423	7137 - 80	22.10.80
211513	1305 - 79	27.02.79	212328	6377 - 79	21.09.79	213440	8231 - 80	27.11.80
211553	5641 - 79	20.08.79	212359	5985 - 79	04.09.79	213442	8253 - 80	28.11.80
211558	5821 - 79	28.08.79	212360	8512 - 79	06.12.79	213443	8259 - 80	28.11.80
211570	7005 - 79	16.10.79	212378	6359 - 80	20.09.80	213446	8358 - 80	02.12.80
211582	7845 - 79	16.11.79	212402	6670 - 80	03.10.80	213457	7272 - 80	28.10.80
211585	8055 - 79	23.11.79	212508	3646 - 80	23.05.80	213469	8582 - 80	08.12.80
211596	8625 - 79	11.12.79	212509	3647 - 80	23.05.80	213472	8664 - 80	10.12.80
211600	8486 - 79	06.12.79	212512	2015 - 80	24.03.80	213476	8865 - 80	16.12.80

213481 - 214492			214499 - 215148			215155 - 216204		
(11)	(21)	(22)	(11)	(21)	(22)	(11)	(21)	(22)
213481	9119 - 80	22.12.80	214499	191 - 81	09.01.81	215155	3478 - 80	19.05.80
213489	9283 - 80	24.12.80	214524	6413 - 79	24.09.79	215156	3585 - 80	22.05.80
213494	9413 - 80	20.12.80	214530	8875 - 79	17.12.79	215163	4233 - 79	20.06.79
213508	6009 - 80	04.09.80	214531	8878 - 79	17.12.81	215164	4001 - 80	06.06.80
213521	9508 - 80	30.12.80	214546	789 - 81	03.02.81	215192	6720 - 80	06.10.80
213652	6252 - 80	15.09.80	214553	8274 - 79	30.11.79	215197	8176 - 80	25.11.80
213668	6149 - 80	11.09.80	214564	4862 - 80	08.07.80	215205	9522 - 79	28.12.79
213669	7022 - 80	17.10.80	214568	5902 - 80	29.08.80	215220	9128 - 80	22.12.80
213670	7023 - 80	17.10.80	214572	1266 - 81	23.02.81	215221	9129 - 80	22.12.80
213671	7386 - 80	03.11.80	214618	678 - 80	01.02.80	215222	9149 - 80	22.12.80
213685	4185 - 80	13.06.80	214626	4896 - 80	10.07.80	215230	1502 - 81	03.03.81
213696	7526 - 80	06.11.80	214627	5154 - 80	21.07.80	215237	7841 - 79	16.11.79
213723	5033 - 79	18.07.79	214631	5670 - 80	18.08.80	215292	879 - 80	11.02.80
213750	5376 - 79	03.08.79	214632	5903 - 80	29.08.80	215293	721 - 80	04.02.80
213757	7416 - 79	01.11.79	214672	5443 - 79	08.08.79	215303	3645 - 80	23.05.80
213792	8490 - 79	06.12.79	214686	9418 - 79	27.12.79	215318	7844 - 79	16.11.79
213824	9068 - 79	20.12.79	214692	582 - 80	28.01.80	215321	3876 - 80	02.06.80
213827	9181 - 79	21.12.79	214696	1666 - 80	11.03.80	215336	7214 - 80	24.10.80
213855	6830 - 79	08.10.79	214698	7587 - 80	11.03.80	215348	2397 - 80	08.04.80
213901	1267 - 80	25.02.80	214699	7588 - 80	11.03.80	215364	3648 - 80	23.05.80
213926	1009 - 80	14.02.80	214700	7589 - 80	11.03.80	215365	4119 - 80	11.06.80
214013	6062 - 80	08.09.80	214708	3217 - 80	07.05.80	215373	5042 - 80	16.07.80
214018	268 - 81	14.01.81	214712	3714 - 80	27.05.80	215374	5398 - 80	05.08.80
214042	3423 - 80	16.05.80	214721	6627 - 80	01.10.80	215388	6469 - 80	25.09.80
214060	3584 - 80	22.05.80	214736	4266 - 80	17.06.80	215419	8237 - 80	28.11.80
214064	3682 - 80	26.05.80	214764	4890 - 79	12.07.79	215431	8757 - 80	12.12.80
214089	5155 - 80	21.07.80	214770	4970 - 79	16.07.79	215445	1578 - 81	05.03.81
214094	5240 - 80	25.07.80	214798	3373 - 79	16.05.79	215476	267 - 81	14.01.81
214096	5270 - 80	25.07.80	214810	7557 - 79	06.11.79	215487	1057 - 81	16.02.81
214099	5328 - 80	30.07.80	214814	7795 - 79	14.11.79	215541	4739 - 79	05.07.79
214118	3421 - 80	16.05.80	214825	2159 - 80	27.03.80	215564	42 - 80	02.01.80
214154	4678 - 80	01.07.80	214836	5263 - 80	25.07.80	215578	1272 - 80	25.02.80
214155	4680 - 80	01.07.80	214843	6192 - 80	11.09.80	215627	7612 - 79	08.11.79
214212	5436 - 80	06.08.80	214911	4197 - 79	19.06.79	215628	7908 - 79	19.11.79
214214	5460 - 80	07.08.80	214918	6998 - 79	16.10.79	215651	9504 - 80	30.12.80
214228	5852 - 80	27.08.80	214922	6030 - 80	05.09.80	215680	4565 - 80	26.06.80
214252	6122 - 80	10.09.80	214923	5013 - 79	18.07.79	215693	5522 - 80	11.08.80
214254	6154 - 80	11.09.80	214926	6907 - 79	11.10.79	215704	7012 - 80	08.02.79
214285	6867 - 80	10.10.80	214929	3535 - 80	21.05.80	215712	8273 - 79	30.11.79
214290	6975 - 80	15.10.80	214937	6100 - 80	09.09.80	215715	830 - 80	07.02.80
214294	7056 - 80	20.10.80	214941	7597 - 80	11.11.80	215737	6518 - 80	26.09.80
214295	7067 - 80	20.10.80	214945	8062 - 80	24.11.80	215743	7527 - 80	06.11.80
214322	7766 - 80	17.11.80	214946	8064 - 80	24.11.80	215758	7793 - 80	17.11.80
214341	8324 - 80	01.12.80	214980	7251 - 80	27.10.80	215759	7804 - 80	18.11.80
214343	8338 - 80	01.12.80	214985	8421 - 80	03.12.80	215763	8032 - 80	24.11.80
214365	8583 - 80	08.12.80	214988	9006 - 80	18.12.80	215769	8593 - 80	08.12.80
214367	8596 - 80	08.12.80	215010	1598 - 79	09.03.79	215784	9506 - 80	30.12.80
214369	8637 - 80	09.12.80	215011	2100 - 79	29.03.79	215828	7017 - 80	17.10.80
214382	8809 - 80	12.12.80	215015	5046 - 80	30.03.79	215838	8927 - 80	17.12.80
214383	8810 - 80	12.12.80	215016	5313 - 79	01.08.79	215840	8995 - 80	18.12.80
214388	8864 - 80	16.12.80	215027	6471 - 79	25.09.79	215846	9388 - 80	29.12.80
214392	8906 - 80	17.12.80	215035	8390 - 79	04.12.79	215850	9597 - 79	29.12.79
214393	8907 - 80	17.12.80	215040	512 - 80	24.01.80	215859	5694 - 80	20.08.80
214394	8911 - 80	17.12.80	215041	704 - 80	01.02.80	215903	183 - 81	09.01.81
214419	9284 - 80	24.12.80	215050	1888 - 80	19.03.80	215910	3 - 80	02.01.80
214420	9285 - 80	24.12.80	215068	5268 - 80	25.07.80	215919	7545 - 79	06.11.79
214424	9300 - 80	24.12.80	215076	7319 - 80	29.10.80	215924	240 - 80	11.01.80
214430	9347 - 80	24.12.80	215123	6017 - 79	05.09.79	215932	3458 - 80	19.05.80
214431	561 - 81	26.01.81	215124	458 - 81	05.09.79	216012	7047 - 80	17.10.80
214432	562 - 81	16.01.81	215125	6381 - 79	21.09.79	216082	6266 - 80	16.09.80
214443	788 - 81	03.02.81	215130	1496 - 80	04.03.80	216127	8763 - 80	12.10.80
214447	926 - 81	19.12.81	215139	6311 - 80	18.09.80	216140	9458 - 79	28.12.79
214489	9488 - 80	30.12.80	215141	6739 - 80	06.10.80	216150	9504 - 80	29.12.80
214492	9507 - 80	30.12.80	215148	912 - 81	06.02.81	216204	2525 - 79	12.04.79

216226 - 216687

216689 - 217689

217692 - 218446

(11)	(21)	(22)	(11)	(21)	(22)	(11)	(21)	(22)
216226	1167 - 81	12.02.81	216689	8195 - 79	28.11.79	217692	2998 - 81	21.04.81
216244	657 - 79	30.01.79	216713	5699 - 80	20.08.80	217694	4666 - 81	22.06.81
216263	4 - 80	02.01.80	216728	5698 - 80	20.08.80	217697	5275 - 81	09.07.81
216271	3453 - 80	19.05.80	216739	221 - 81	12.01.81	217737	2339 - 80	04.04.80
216272	3454 - 80	19.05.80	216750	1760 - 81	11.03.81	217784	4971 - 80	14.07.80
216273	3455 - 80	19.05.80	216762	3115 - 81	25.04.81	217792	5455 - 80	07.08.80
216274	3456 - 80	19.05.80	216816	7295 - 79	26.10.79	217811	6962 - 80	14.10.80
216275	3457 - 80	19.05.80	216838	7678 - 80	12.11.80	217814	7151 - 80	22.10.80
216276	4018 - 80	06.06.80	216849	4976 - 79	16.07.79	217928	5241 - 81	08.07.81
216286	7598 - 80	11.11.80	216857	4660 - 79	03.07.79	217930	5327 - 81	10.07.81
216287	7776 - 80	17.11.80	216865	6219 - 80	15.09.80	217931	5328 - 81	10.07.81
216295	726 - 81	02.02.81	216866	6824 - 80	09.10.80	217932	5355 - 81	13.07.81
216300	2074 - 81	23.03.81	216867	7341 - 80	30.10.80	217939	5640 - 81	23.07.81
216313	8756 - 80	12.12.80	216869	8993 - 80	18.12.80	217941	5775 - 81	29.07.81
216325	1331 - 80	27.02.80	216880	2388 - 80	08.04.80	217968	959 - 79	13.02.79
216342	3625 - 80	23.05.80	216883	4960 - 80	14.07.80	217970	1593 - 79	09.03.79
216363	4676 - 80	01.07.80	216884	5384 - 80	04.08.80	217979	4775 - 80	03.07.80
216364	4695 - 80	01.07.80	216885	5411 - 80	05.08.80	217981	5993 - 80	03.09.80
216373	5080 - 80	17.07.80	216891	9003 - 80	18.12.80	218019	6292 - 81	21.08.81
216374	5081 - 80	17.07.80	216892	9215 - 80	23.12.80	218023	6586 - 81	07.09.81
216396	6414 - 80	23.09.80	216893	9502 - 80	30.12.80	218032	6788 - 81	15.09.81
216405	3135 - 80	06.05.80	216899	1147 - 81	18.02.81	218034	6841 - 81	16.09.81
216407	4287 - 80	18.06.80	216926	2437 - 79	10.04.79	218038	7238 - 81	02.10.81
216411	4710 - 80	02.07.80	216931	4134 - 80	11.06.80	218041	7360 - 81	07.10.81
216417	5486 - 80	08.08.80	216933	4693 - 80	01.07.80	218042	7361 - 81	07.10.81
216419	6095 - 80	09.09.80	216934	1017 - 81	01.07.80	218043	7362 - 81	07.10.81
216420	6218 - 80	15.09.80	216942	6796 - 80	08.10.80	218044	7363 - 81	07.10.81
216422	9463 - 80	30.12.80	216943	7035 - 80	17.10.80	218077	8905 - 80	17.12.80
216433	9505 - 80	30.12.80	216945	7380 - 80	31.10.80	218081	9512 - 80	30.12.80
216434	9509 - 80	30.12.80	217034	7373 - 80	31.10.80	218083	412 - 81	21.01.81
216437	925 - 81	09.02.81	217070	8175 - 80	26.11.80	218090	1575 - 81	05.03.81
216438	1059 - 81	16.02.81	217072	9286 - 80	24.12.80	218093	2151 - 81	25.03.81
216439	1060 - 81	16.02.81	217085	8098 - 80	25.11.80	218144	6060 - 81	13.08.81
216440	1061 - 81	16.02.81	217118	388 - 81	20.01.81	218161	3683 - 80	26.05.80
216441	1062 - 81	16.02.81	217279	9056 - 79	19.12.79	218174	6892 - 80	11.10.80
216442	1063 - 81	16.02.81	217280	9140 - 79	20.12.79	218175	7257 - 80	27.10.80
216444	1145 - 81	16.02.81	217332	5402 - 80	05.08.80	218176	7258 - 80	27.10.80
216447	1328 - 81	25.02.81	217335	5572 - 80	13.08.80	218180	7600 - 80	11.11.80
216450	1864 - 81	16.03.81	217340	5830 - 80	26.08.80	218187	4671 - 81	22.06.81
216451	8413 - 79	05.12.79	217342	6035 - 80	05.09.80	218188	5052 - 81	01.07.81
216452	151 - 81	08.01.81	217344	6259 - 80	15.09.80	218191	5617 - 81	23.07.81
216454	8762 - 80	12.12.80	217347	6485 - 80	25.09.80	218194	5795 - 81	30.07.81
216470	7132 - 80	22.10.80	217361	7418 - 80	03.11.80	218195	5864 - 81	03.08.81
216473	7213 - 80	24.10.80	217376	8429 - 80	03.12.80	218196	5865 - 81	03.08.81
216501	6808 - 78	19.10.79	217449	5002 - 80	15.07.80	218197	6134 - 81	17.08.81
216507	4808 - 79	09.07.79	217454	1254 - 81	23.02.81	218198	6576 - 81	07.09.81
216508	5490 - 79	10.08.79	217456	2938 - 81	17.04.81	218199	6839 - 81	03.12.80
216513	7404 - 79	31.10.79	217458	3476 - 81	12.05.81	218215	9391 - 79	27.12.79
216514	7640 - 79	09.11.79	217460	8250 - 80	28.11.80	218217	9594 - 79	29.12.79
216523	973 - 80	13.02.80	217477	728 - 80	04.02.80	218249	6362 - 81	26.08.81
216528	2294 - 80	02.04.80	217478	729 - 80	04.02.80	218273	6154 - 80	11.09.80
216542	6625 - 80	01.10.80	217483	4935 - 80	11.07.80	218289	6997 - 80	16.10.80
216544	8736 - 80	11.12.80	217484	4937 - 80	11.07.80	218293	7226 - 80	24.10.80
216548	3327 - 80	13.05.80	217492	8418 - 80	03.12.80	218294	7276 - 80	28.10.80
216553	9047 - 80	19.12.80	217496	9503 - 80	30.12.80	218295	7323 - 80	29.10.80
216564	9301 - 80	24.12.80	217497	9511 - 80	30.12.80	218302	7506 - 80	06.11.80
216570	9525 - 82	30.12.80	217538	3503 - 81	18.10.81	218312	7861 - 80	19.11.80
216612	9755 - 80	07.10.80	217554	3411 - 81	08.05.81	218329	9304 - 80	24.12.80
216656	811 - 79	06.02.79	217580	9370 - 80	29.12.80	218395	2962 - 81	21.06.81
216657	817 - 79	06.02.79	217592	5098 - 81	02.07.81	218399	2993 - 81	21.04.81
216659	1253 - 79	23.02.79	217666	1967 - 79	26.03.79	218409	3321 - 81	06.05.81
216678	5073 - 79	19.07.79	217684	8162 - 80	26.11.80	218410	3322 - 81	06.05.81
216681	5941 - 79	31.08.79	217688	1191 - 81	19.02.81	218445	4682 - 81	22.06.81
216687	7212 - 79	24.10.79	217689	1503 - 81	03.03.81	218446	8458 - 81	22.06.81

218450 - 219194			219196 - 219935			220015 - 220885		
(11)	(21)	(22)	(11)	(21)	(22)	(11)	(21)	(22)
218450	4683 - 81	22.06.81	219196	6143 - 81	17.08.81	220015	7491 - 81	13.10.81
218480	5660 - 81	24.07.81	219197	6367 - 81	27.08.81	220031	4782 - 81	24.06.81
218484	5689 - 81	27.07.81	219199	5355 - 80	31.07.80	220042	5097 - 81	02.07.81
218516	6543 - 81	04.09.81	219200	3150 - 81	28.04.81	220044	5132 - 81	03.07.81
218535	7286 - 81	05.10.81	219242	6053 - 81	13.08.81	220045	5133 - 81	03.07.81
218538	7325 - 81	07.10.81	219244	6480 - 81	02.09.81	220047	9947 - 81	29.12.81
218579	582 - 79	25.01.79	219253	3579 - 79	24.05.79	220053	5193 - 81	06.07.81
218596	4242 - 80	16.06.80	219254	3700 - 79	29.05.79	220062	5570 - 81	22.07.81
218598	5337 - 80	30.07.80	219255	4673 - 79	03.07.79	220073	5792 - 81	30.07.81
218602	7805 - 80	18.11.80	219256	5377 - 79	03.08.79	220074	5808 - 81	30.07.81
218604	9059 - 80	19.12.80	219259	6884 - 79	10.10.79	220112	6955 - 81	22.09.81
218609	932 - 81	09.02.81	219260	7108 - 79	19.10.79	220113	7060 - 81	25.09.81
218624	4379 - 80	20.06.80	219262	8456 - 79	05.12.79	220119	7199 - 81	02.10.81
218627	6060 - 80	08.09.80	219263	8776 - 79	14.12.79	220120	7216 - 81	02.10.81
218630	8105 - 80	25.11.80	219266	852 - 80	08.02.80	220135	7832 - 81	26.10.81
218635	670 - 81	30.01.81	219288	5628 - 80	15.08.80	220141	7944 - 81	29.10.81
218638	1577 - 81	05.03.81	219289	5737 - 80	21.08.80	220145	7999 - 81	30.10.81
218639	1579 - 81	05.03.81	219294	7318 - 80	29.10.80	220152	8407 - 81	16.11.81
218702	357 - 81	19.01.81	219295	8145 - 80	25.11.80	220160	8687 - 81	25.11.81
218709	3546 - 81	14.05.81	219296	8146 - 80	25.11.80	220161	8739 - 81	26.11.81
218713	5046 - 81	01.07.81	219300	277 - 81	14.01.81	220192	9441 - 81	17.12.81
218714	6575 - 81	07.09.81	219346	1504 - 79	06.03.79	220219	5538 - 81	21.07.81
218720	5324 - 80	30.07.80	219359	7597 - 81	16.10.81	220220	5981 - 81	07.08.81
218728	8903 - 80	17.12.80	219371	257 - 79	11.01.79	220228	9722 - 81	23.12.81
218732	9461 - 80	30.12.80	219439	5913 - 81	05.08.81	220254	5374 - 81	14.07.81
218734	9471 - 80	30.12.80	219460	9002 - 79	19.12.79	220255	5491 - 81	17.07.81
218738	891 - 81	06.02.81	219520	4844 - 80	07.07.80	220265	5469 - 81	17.07.81
218769	5292 - 80	28.07.80	219563	6767 - 79	15.10.79	220269	6144 - 81	17.08.81
218771	5405 - 80	05.08.80	219565	243 - 80	11.01.80	220270	6146 - 81	17.08.81
218777	5839 - 80	27.08.80	219567	677 - 80	01.02.80	220271	6176 - 81	18.08.81
218798	8609 - 80	08.12.80	219569	2558 - 80	12.04.80	220273	6577 - 81	07.09.81
218830	7881 - 79	19.11.79	219572	3310 - 80	13.05.80	220277	7011 - 81	23.09.81
218911	329 - 81	19.01.81	219575	3662 - 80	26.05.80	220293	8801 - 81	28.11.81
218912	330 - 81	19.01.81	219580	5171 - 80	22.07.80	220295	9100 - 81	08.12.81
218922	6488 - 81	02.09.81	219582	5412 - 80	05.08.80	220296	9101 - 81	08.12.81
218925	7348 - 79	29.10.79	219585	6148 - 80	11.09.80	220297	1859 - 82	18.03.82
218931	8359 - 80	02.12.80	219588	3255 - 81	04.05.81	220298	1861 - 82	18.03.82
218962	9531 - 80	30.12.80	219590	4312 - 81	10.06.81	220300	483 - 82	25.01.82
218989	1291 - 81	25.11.81	219592	4580 - 81	18.06.81	220323	1220 - 79	22.02.79
219050	6067 - 81	13.08.81	219595	5835 - 81	31.07.81	220337	2826 - 81	14.04.81
219061	5489 - 81	17.07.81	219596	6057 - 81	13.08.81	220345	6030 - 81	11.08.81
219079	6131 - 81	14.08.81	219597	6090 - 81	14.08.81	220349	6652 - 81	09.09.81
219090	6765 - 81	14.09.81	219647	4741 - 80	03.07.80	220366	5443 - 80	06.08.80
219094	6885 - 81	17.09.80	219654	6891 - 80	11.10.80	220397	7430 - 80	04.01.80
219105	7351 - 80	30.10.80	219658	7256 - 80	27.10.80	220416	7909 - 79	19.11.79
219113	7409 - 81	08.10.81	219659	7332 - 80	30.10.80	220449	9293 - 80	24.11.80
219127	8005 - 81	02.11.81	219667	8910 - 80	17.12.80	220457	8257 - 80	28.11.80
219132	8126 - 81	05.11.81	219674	192 - 81	09.01.81	220473	8752 - 80	12.12.80
219141	8688 - 81	25.11.81	219684	2926 - 81	17.04.81	220484	9491 - 80	30.12.80
219142	8733 - 81	26.11.81	219687	3355 - 81	07.05.81	220486	9582 - 80	31.12.80
219147	8936 - 81	03.12.81	219698	4569 - 81	18.06.81	220488	9607 - 80	31.12.80
219151	1080 - 81	16.02.81	219720	9364 - 80	29.11.80	220569	6459 - 81	01.09.81
219154	4687 - 81	22.06.81	219835	5769 - 81	29.07.81	220573	2979 - 81	21.04.81
219155	5071 - 81	01.07.81	219847	9695 - 81	23.12.81	220630	2492 - 81	03.04.81
219156	5194 - 81	06.07.81	219849	9723 - 81	23.12.81	220762	7652 - 79	09.11.79
219159	5758 - 81	29.07.81	219861	5111 - 81	02.07.81	220778	4355 - 80	19.06.80
219163	1031 - 81	13.02.81	219900	3163 - 81	28.04.81	220780	2827 - 81	14.04.81
219179	3836 - 81	25.05.81	219906	6449 - 79	24.09.79	220784	5739 - 80	21.08.80
219180	4061 - 81	02.06.81	219907	6472 - 79	25.09.79	220790	4937 - 79	13.07.79
219181	4323 - 81	10.06.81	219917	2750 - 80	18.04.80	220793	5702 - 79	21.08.79
219187	5323 - 81	10.07.81	219919	3210 - 80	07.05.80	220867	573 - 80	28.01.80
219189	5703 - 81	27.07.81	219928	6664 - 80	02.10.80	220878	3530 - 80	21.05.80
219192	6516 - 81	04.09.81	219933	7551 - 80	07.11.80	220881	4020 - 80	06.06.80
219194	3273 - 80	12.05.80	219935	9026 - 80	18.12.80	220885	4961 - 80	14.07.80

220896 - 221192

221193 - 221862

221864 - 222412

(11)	(21)	(22)	(11)	(21)	(22)	(11)	(21)	(22)
220896	7249 - 80	27.10.80	221193	8710 - 81	26.11.81	221864	527 - 81	23.01.81
220897	7250 - 80	27.10.80	221195	428 - 81	21.01.81	221867	1546 - 81	04.03.81
220900	8351 - 81	13.11.81	221196	2097 - 82	25.03.82	221889	8106 - 81	04.11.81
220904	8060 - 80	24.11.80	221197	454 - 80	23.01.80	221894	9121 - 81	09.12.81
220905	8065 - 80	24.11.80	221199	3536 - 81	14.05.81	221906	2156 - 80	27.03.80
220907	8254 - 80	28.11.80	221224	6224 - 81	20.08.81	221907	4045 - 81	27.03.81
220915	8966 - 80	18.12.80	221241	9115 - 81	08.12.81	221908	3195 - 80	07.05.80
220916	9005 - 80	18.12.80	221246	9173 - 81	10.12.81	221919	4157 - 80	12.06.80
220919	9380 - 80	29.12.80	221250	9272 - 81	14.12.81	221923	4398 - 80	20.06.80
220930	706 - 81	02.02.81	221254	2784 - 80	21.04.80	221931	6573 - 80	20.09.80
220932	1146 - 81	18.02.81	221281	8191 - 80	26.11.80	221936	7377 - 80	31.10.80
220944	1956 - 81	18.03.81	221288	1644 - 81	06.03.81	221939	8225 - 80	27.11.80
220948	8520 - 80	05.12.80	221290	2257 - 81	27.03.81	221940	8563 - 80	05.12.80
220949	8521 - 80	05.12.80	221311	8196 - 81	06.11.81	221947	5946 - 81	06.08.81
220951	2152 - 81	25.03.81	221318	8252 - 81	10.11.81	221957	308 - 80	15.01.80
220953	2212 - 81	26.03.81	221337	8547 - 81	20.11.81	221959	179 - 80	08.01.80
220967	2990 - 81	21.04.81	221362	8745 - 81	26.11.81	221973	5252 - 80	25.07.80
220968	3091 - 81	24.04.81	221386	9415 - 81	17.11.81	221977	6023 - 80	04.09.80
220970	3521 - 81	13.05.81	221389	9488 - 81	18.12.81	221979	6134 - 80	10.09.80
220989	6042 - 81	12.08.81	221440	9490 - 81	18.12.81	222004	6365 - 80	20.09.80
220996	6548 - 81	04.09.81	221442	9705 - 81	23.12.81	222010	4669 - 81	22.06.81
220997	6552 - 81	04.09.81	221458	2050 - 81	20.03.81	222011	4685 - 81	22.06.81
220998	6603 - 81	08.09.81	221483	874 - 82	09.02.82	222013	6145 - 81	17.08.81
221009	7414 - 81	09.10.81	221490	1266 - 82	24.02.82	222014	6562 - 81	07.09.81
221018	8653 - 81	25.11.81	221494	1419 - 82	03.02.82	222025	7084 - 80	20.10.80
221019	8819 - 81	30.11.81	221507	4140 - 79	15.06.79	222026	7086 - 80	20.10.80
221020	8879 - 81	01.12.81	221511	5160 - 79	24.07.79	222030	7688 - 80	13.11.80
221021	9038 - 81	07.12.81	221514	5335 - 79	02.08.79	222031	7756 - 80	17.11.80
221024	9364 - 81	16.12.81	221519	6040 - 79	06.09.79	222032	7838 - 80	19.11.80
221032	9819 - 81	28.12.81	221527	6663 - 79	02.10.79	222039	1013 - 81	12.02.81
221036	502 - 82	25.01.82	221528	6944 - 79	12.10.79	222050	5042 - 81	01.07.81
221037	503 - 82	25.01.82	221536	1885 - 80	19.03.80	222059	7091 - 81	28.09.81
221038	931 - 82	11.02.82	221541	2149 - 80	27.03.80	222062	7590 - 81	15.10.81
221039	932 - 82	11.02.82	221542	2260 - 80	01.04.80	222090	265 - 82	08.01.82
221043	1909 - 82	19.03.82	221548	2749 - 80	18.04.80	222095	691 - 82	02.02.82
221044	2114 - 82	26.03.82	221549	2926 - 80	25.04.80	222104	7840 - 79	10.11.79
221048	5494 - 81	17.07.81	221577	5205 - 81	07.07.81	222109	8400 - 79	04.12.79
221055	2680 - 80	17.04.80	221603	7222 - 81	02.10.81	222125	5225 - 81	07.07.81
221060	6349 - 80	20.09.80	221649	10015 - 81	31.12.81	222149	8729 - 81	26.11.81
221070	7349 - 79	29.10.79	221658	668 - 81	30.01.81	222160	1085 - 79	19.02.79
221083	5585 - 81	22.07.81	221673	5571 - 81	22.07.81	222162	2618 - 79	17.04.79
221094	9211 - 81	11.12.81	221675	5794 - 81	30.07.81	222170	8816 - 79	14.12.79
221103	6411 - 81	28.08.81	221683	6804 - 81	15.09.81	222172	1775 - 80	14.03.80
221110	6566 - 81	07.09.81	221689	8816 - 81	30.11.81	222175	4694 - 80	01.07.80
221120	6814 - 81	16.09.81	221690	9825 - 81	28.12.81	222181	1728 - 79	15.03.79
221126	7105 - 81	28.09.81	221691	9826 - 81	28.12.81	222188	5916 - 80	29.08.80
221131	7214 - 81	02.10.81	221711	7165 - 80	23.10.80	222191	7607 - 80	11.11.80
221132	7235 - 81	02.10.81	221747	1557 - 82	08.03.82	222194	822 - 81	04.02.81
221157	3684 - 80	26.05.80	221779	4233 - 81	08.06.81	222200	6865 - 81	17.09.81
221159	8522 - 80	05.12.80	221787	7454 - 81	12.10.81	222245	2064 - 81	20.03.81
221160	189 - 81	09.01.81	221789	7585 - 81	15.10.81	222278	686 - 79	31.01.79
221162	1576 - 81	05.03.81	221799	6647 - 80	02.10.80	222279	755 - 79	02.02.79
221171	3548 - 81	14.05.81	221810	4727 - 80	02.07.80	222280	1315 - 79	27.01.79
221174	4201 - 81	05.06.81	221811	941 - 82	02.07.80	222288	8237 - 79	29.11.79
221178	5496 - 81	17.07.81	221814	204 - 81	09.01.81	222310	6157 - 80	11.09.80
221179	5741 - 81	29.07.81	221815	9230 - 81	09.01.81	222317	8675 - 79	12.12.79
221182	6245 - 81	20.08.81	221816	281 - 81	14.01.81	222325	8917 - 80	17.12.80
221183	6457 - 81	01.09.81	221818	435 - 81	21.01.81	222327	100 - 81	06.01.81
221184	6605 - 81	08.09.81	221823	1349 - 81	25.02.81	222342	6051 - 81	13.08.81
221185	6606 - 81	08.09.81	221828	2388 - 81	31.03.81	222346	8350 - 81	13.11.81
221187	8063 - 81	03.11.81	221834	4009 - 81	29.05.81	222350	733 - 82	03.02.82
221188	8064 - 81	03.11.81	221835	4743 - 81	23.06.81	222376	9291 - 80	24.12.80
221190	9827 - 81	28.12.81	221845	5265 - 81	08.07.81	222377	9292 - 80	24.12.80
221192	8875 - 81	01.12.81	221862	8110 - 80	25.11.80	222412	5395 - 81	14.07.81

222429 - 223282

223292 - 223911

223948 - 224529

(11)	(21)	(22)	(11)	(21)	(22)	(11)	(21)	(22)
222429	8059 - 81	03.11.81	223292	8792 - 81	27.11.81	223948	8659 - 80	10.12.80
222436	8570 - 81	23.11.81	223295	9384 - 81	16.12.81	223949	8802 - 80	12.12.80
222446	8927 - 81	03.12.81	223307	9365 - 80	29.12.80	223951	1565 - 79	08.03.79
222447	9030 - 81	07.12.81	223370	7799 - 80	17.11.80	223966	4939 - 79	13.07.79
222448	9081 - 81	11.12.81	223375	9226 - 80	23.12.80	223968	5978 - 79	03.09.79
222507	9440 - 81	17.12.81	223377	9415 - 80	29.12.80	223973	7744 - 79	13.11.79
222508	9442 - 81	17.12.81	223383	1284 - 81	23.02.81	223975	8966 - 79	18.12.79
222511	9496 - 81	18.12.81	223405	6905 - 80	13.10.80	223976	9055 - 79	19.12.79
222528	101 - 82	06.01.82	223410	4018 - 81	01.06.81	223977	157 - 80	07.01.80
222533	569 - 82	27.01.82	223415	4667 - 81	28.11.80	223980	525 - 80	25.01.80
222581	9324 - 81	15.12.81	223418	5809 - 81	30.07.81	223982	5439 - 80	06.08.80
222605	5099 - 79	20.07.79	223420	6547 - 81	04.09.81	223985	6338 - 80	27.12.79
222610	1428 - 80	03.03.80	223422	6550 - 81	04.09.81	223986	6757 - 80	07.10.80
222613	5239 - 80	25.07.80	223425	7594 - 81	16.10.81	223992	1020 - 81	12.02.81
222615	5930 - 80	01.09.80	223426	8023 - 81	02.11.81	223993	1168 - 81	18.02.81
222625	1079 - 81	16.02.81	223431	9426 - 81	17.12.81	223994	247 - 82	18.02.81
222626	1179 - 81	19.02.81	223437	687 - 82	02.02.82	223999	3290 - 81	04.05.81
222627	1387 - 81	26.02.81	223438	690 - 82	02.02.82	224000	5424 - 81	15.07.81
222633	5324 - 81	10.07.81	223441	1656 - 82	11.03.82	224007	1075 - 81	16.02.81
222646	8869 - 81	01.12.81	223442	1658 - 82	11.03.82	224008	1569 - 81	05.03.81
222656	599 - 79	26.01.79	223443	1680 - 82	18.03.82	224021	7012 - 81	23.09.81
222671	1810 - 79	19.03.79	223445	2380 - 82	02.04.82	224028	8708 - 81	26.11.81
222673	3429 - 79	17.05.79	223446	2503 - 82	08.04.82	224029	8803 - 81	28.11.81
222676	6589 - 79	28.09.79	223448	2782 - 82	19.04.82	224030	9147 - 81	10.12.81
222679	8142 - 79	26.11.79	223450	4537 - 82	18.06.82	224032	9761 - 81	24.12.81
222680	9139 - 79	20.12.79	223461	3545 - 81	14.05.81	224038	3033 - 82	28.04.82
222684	769 - 80	05.02.80	223468	5212 - 81	07.07.81	224041	3911 - 82	27.05.82
222685	838 - 80	07.02.80	223469	5434 - 81	15.07.81	224050	4124 - 82	03.06.82
222689	1188 - 80	20.02.80	223537	2429 - 82	05.04.82	224054	8230 - 80	27.11.80
222724	896 - 81	06.02.81	223593	3715 - 82	20.05.82	224073	6148 - 81	17.08.81
222767	6138 - 81	17.08.81	223616	6790 - 81	15.09.81	224082	7575 - 81	15.10.81
222768	6226 - 81	20.08.81	223626	8449 - 81	17.11.81	224086	7704 - 81	21.10.81
222791	1770 - 82	15.03.82	223629	8555 - 81	20.11.81	224096	1452 - 82	03.03.82
222820	5200 - 81	06.07.81	223634	9267 - 81	14.12.81	224104	5282 - 81	09.07.81
222855	1425 - 80	03.03.80	223644	5340 - 81	10.07.81	224105	6919 - 81	21.09.81
222868	1450 - 81	02.03.81	223658	3072 - 80	04.05.80	224121	289 - 82	14.01.82
222869	1570 - 81	05.03.81	223667	1184 - 81	19.02.81	224156	3663 - 80	26.05.80
222884	8056 - 81	03.11.81	223682	6244 - 81	20.08.81	224167	2370 - 81	31.03.81
222886	8131 - 81	05.11.81	223683	7669 - 81	04.05.80	224181	4822 - 81	25.06.81
222888	8793 - 81	28.11.81	223684	7670 - 81	04.05.80	224186	5592 - 81	22.07.81
222891	9049 - 81	07.12.81	223685	7671 - 81	04.05.80	224193	7268 - 81	05.10.81
222915	4311 - 81	10.06.81	223688	8022 - 81	02.11.81	224246	5234 - 82	08.07.82
222921	7595 - 81	16.10.81	223697	1430 - 82	03.03.82	224268	9482 - 80	30.12.80
222927	8930 - 81	03.12.81	223732	4635 - 81	19.06.81	224289	5614 - 81	23.07.81
222931	9112 - 81	08.12.81	223745	353 - 82	19.01.82	224291	5807 - 81	30.07.81
222935	9418 - 81	17.12.81	223753	2822 - 80	23.04.80	224292	5810 - 81	30.07.81
222937	9595 - 81	21.12.81	223781	2077 - 82	25.03.82	224302	9580 - 79	29.12.79
222941	9958 - 81	29.12.81	223792	3034 - 82	28.04.82	224386	5399 - 81	14.07.81
223034	6668 - 81	10.09.81	223800	5613 - 82	23.07.82	224391	5485 - 81	17.07.81
223057	3472 - 79	21.05.79	223806	282 - 79	12.01.79	224396	5593 - 81	22.07.81
223070	5045 - 81	01.07.81	223808	1428 - 79	02.03.79	224402	6053 - 81	13.08.81
223074	6136 - 81	17.08.81	223809	4168 - 80	12.06.80	224403	6062 - 81	13.08.81
223078	6733 - 81	14.09.81	223827	5338 - 79	02.08.79	224406	6185 - 81	18.08.81
223087	9430 - 81	17.12.81	223830	8817 - 79	14.12.79	224409	6236 - 81	20.08.81
223088	9431 - 81	17.12.81	223843	3701 - 81	19.05.81	224423	6778 - 81	15.09.81
223121	5962 - 81	07.08.81	223850	8674 - 81	25.11.81	224437	7376 - 81	08.10.81
223122	7472 - 81	13.10.81	223851	685 - 79	31.01.79	224440	7659 - 81	19.10.81
223123	7489 - 81	13.10.81	223885	4892 - 80	09.07.80	224489	5433 - 81	15.07.81
223126	8650 - 81	25.11.81	223888	7791 - 80	17.11.80	224491	5583 - 81	22.07.81
223176	9992 - 81	30.12.81	223889	8280 - 80	28.11.80	224492	5681 - 81	24.07.81
223201	8427 - 79	05.12.79	223895	6314 - 81	24.08.81	224497	6098 - 81	14.08.81
223245	9042 - 81	07.12.81	223906	7334 - 81	07.10.81	224513	9143 - 81	10.12.81
223252	5168 - 80	22.07.80	223910	8917 - 81	02.12.81	224518	9411 - 81	17.12.81
223282	7548 - 81	14.10.81	223911	9874 - 81	28.12.81	224529	9875 - 81	28.12.81

224556 - 225041

225048 - 225577

225600 - 226344

(11)	(21)	(22)	(11)	(21)	(22)	(11)	(21)	(22)
224556	6332 - 80	19.09.80	225048	4206 - 82	07.06.82	225600	7895 - 82	05.11.82
224563	7894 - 80	20.11.80	225049	4208 - 82	07.06.82	225620	6433 - 81	31.08.81
224566	528 - 81	23.01.81	225050	4209 - 82	07.06.82	225704	2880 - 80	24.04.80
224569	1173 - 81	19.02.81	225065	7560 - 80	10.11.80	225707	7806 - 80	18.11.80
224570	1309 - 81	24.02.81	225098	4365 - 81	11.06.81	225711	6988 - 80	15.10.80
224573	1786 - 81	12.03.81	225113	7744 - 80	14.11.80	225745	6466 - 82	07.09.82
224594	4254 - 81	08.06.81	225153	1823 - 80	17.03.80	225763	43 - 82	04.01.82
224620	5803 - 81	30.07.81	225157	5866 - 80	28.08.82	225774	565 - 82	10.09.81
224621	5841 - 81	31.07.81	225164	2989 - 81	21.04.81	225813	3050 - 79	03.05.79
224623	6087 - 81	13.08.81	225170	4579 - 81	18.06.81	225820	2748 - 80	18.04.80
224624	6116 - 81	14.08.81	225173	5524 - 81	20.07.81	225823	6875 - 80	10.10.80
224625	6315 - 81	24.08.81	225176	6612 - 81	08.09.81	225826	830 - 81	04.02.81
224627	6897 - 81	18.09.81	225188	9798 - 81	28.12.81	225832	2745 - 81	10.04.81
224634	8683 - 81	25.11.81	225191	775 - 82	04.02.82	225837	3625 - 81	15.05.81
224655	7896 - 80	13.11.80	225197	3220 - 82	05.05.82	225840	4303 - 81	10.10.80
224663	5961 - 81	07.08.81	225198	3221 - 82	05.05.82	225844	4708 - 81	22.06.81
224676	7647 - 81	19.10.81	225208	5044 - 81	01.07.81	225845	5334 - 81	10.07.81
224679	7718 - 81	21.10.81	225212	5177 - 81	03.07.81	225846	6358 - 81	26.08.81
224699	5262 - 82	09.07.82	225214	5291 - 81	09.07.81	225859	5347 - 81	13.07.81
224707	2225 - 79	02.04.79	225229	6194 - 81	19.08.81	225885	8231 - 81	09.11.81
224710	8646 - 79	11.12.79	225238	6883 - 81	17.09.81	225887	8244 - 81	10.11.81
224752	8241 - 81	10.11.81	225239	6884 - 81	17.09.81	225891	7968 - 82	09.11.82
224754	8383 - 81	13.11.81	225254	719 - 82	02.02.82	225892	7967 - 82	09.11.82
224757	8450 - 81	17.11.81	225256	751 - 82	03.02.82	225896	8490 - 82	26.11.82
224777	9712 - 81	23.12.81	225266	1450 - 82	03.02.82	225897	8491 - 82	26.11.82
224791	517 - 82	26.01.82	225269	1543 - 82	08.03.82	225898	8492 - 82	26.11.82
224794	801 - 82	05.02.82	225297	5397 - 82	14.07.82	225899	8493 - 82	26.11.82
224804	1474 - 82	04.03.82	225312	8496 - 81	19.11.81	225938	6787 - 81	15.09.81
224805	1475 - 82	04.03.82	225315	8652 - 81	25.11.81	225960	9702 - 81	23.12.81
224834	2783 - 82	19.04.82	225325	8971 - 81	04.12.81	225992	7987 - 82	10.11.82
224843	2930 - 82	26.04.82	225326	9124 - 81	09.12.81	225998	9801 - 82	28.12.82
224851	9288 - 80	24.12.80	225333	9594 - 81	21.12.81	226002	901 - 79	09.02.79
224873	6619 - 81	08.09.81	225334	9630 - 81	21.12.81	226007	5515 - 79	13.08.79
224895	9443 - 81	17.12.81	225335	9759 - 81	24.12.81	226009	1157 - 80	19.02.80
224900	713 - 82	02.02.82	225340	9840 - 81	28.12.81	226010	1241 - 80	22.02.80
224903	4764 - 82	25.06.82	225362	518 - 82	26.01.82	226014	4135 - 80	11.06.80
224904	4763 - 82	25.06.82	225366	4131 - 82	23.12.80	226015	5047 - 80	16.07.80
224905	4762 - 82	25.06.82	225367	4132 - 82	23.12.80	226023	8561 - 80	05.12.80
224908	4499 - 82	17.06.82	225368	4133 - 82	23.12.80	226027	1348 - 81	22.02.80
224909	4498 - 82	17.06.82	225369	4134 - 82	23.12.80	226033	5947 - 81	06.08.81
224911	4346 - 82	11.06.82	225402	315 - 82	15.01.82	226039	8428 - 81	15.11.81
224913	4179 - 82	07.06.82	225409	1104 - 82	18.02.82	226048	5368 - 82	16.07.80
224915	3563 - 82	17.05.82	225446	2569 - 82	13.04.82	226049	5369 - 82	16.07.80
224950	9758 - 81	24.12.81	225449	3266 - 82	06.05.82	226050	5370 - 82	16.07.80
224959	5998 - 79	05.09.79	225474	3300 - 82	18.11.82	226118	774 - 82	04.02.82
224965	5796 - 81	30.07.81	225480	3524 - 82	14.05.82	226131	1295 - 82	25.02.82
224971	5457 - 82	16.07.82	225481	3525 - 82	14.05.82	226181	443 - 79	19.01.79
224972	5543 - 82	20.07.82	225491	3799 - 82	24.05.82	226183	1902 - 79	22.03.79
224974	5566 - 82	21.07.82	225492	3800 - 82	24.05.82	226184	1942 - 79	23.03.79
224976	5611 - 82	23.07.82	225503	5225 - 82	08.07.82	226200	5654 - 82	19.01.79
224984	5996 - 82	13.08.82	225504	5415 - 82	15.07.82	226214	5662 - 80	18.08.80
224985	5997 - 82	13.08.82	225507	5456 - 82	16.07.82	226215	5879 - 80	28.08.80
224993	6680 - 82	17.09.82	225508	5536 - 82	20.07.82	226224	423 - 81	21.01.81
224998	7223 - 82	11.10.82	225509	5527 - 82	20.07.82	226244	2545 - 82	09.04.82
224999	7431 - 82	20.10.82	225513	5683 - 82	28.07.82	226248	4528 - 82	18.06.82
225008	7634 - 80	12.11.80	225514	5686 - 82	28.07.82	226273	3960 - 82	28.05.82
225009	7697 - 80	13.11.80	225526	6017 - 82	16.08.82	226281	5717 - 82	29.07.82
225010	9235 - 80	23.12.80	225529	6261 - 82	27.08.82	226290	4529 - 82	17.06.82
225015	3179 - 81	29.04.81	225530	6262 - 82	27.08.82	226299	9570 - 82	22.12.82
225022	6551 - 81	04.09.81	225538	6570 - 82	13.09.82	226303	3370 - 82	10.05.82
225024	8938 - 81	03.12.81	225547	6897 - 82	28.09.82	226304	3371 - 82	10.05.82
225032	446 - 82	22.01.82	225549	6913 - 82	28.09.82	226318	5040 - 82	01.07.82
225040	3564 - 82	17.05.82	225576	7156 - 82	07.10.82	226322	5155 - 82	06.08.82
225041	3667 - 82	19.05.82	225577	7219 - 82	11.10.82	226344	5586 - 82	22.07.82

226347 - 226833

226844 - 227324

227325 - 227718

(11)	(21)	(22)	(11)	(21)	(22)	(11)	(21)	(22)
226347	6096 - 82	20.08.82	226844	9831 - 82	28.12.82	227325	584 - 81	27.02.81
226352	477 - 80	22.01.80	226864	3964 - 81	28.05.81	227328	6796 - 81	29.07.80
226370	7061 - 82	05.10.82	226867	4392 - 81	12.06.81	227329	6797 - 81	29.07.80
226372	7146 - 82	06.10.82	226907	5977 - 81	07.08.81	227330	6798 - 81	29.07.80
226373	7147 - 82	06.10.82	226917	692 - 82	02.02.82	227337	8192 - 81	06.11.81
226407	907 - 80	11.02.80	226918	695 - 82	02.02.82	227340	9345 - 81	15.12.81
226408	1599 - 80	07.02.80	226919	1476 - 82	04.03.82	227343	1228 - 82	23.02.82
226409	1902 - 80	19.03.80	226920	1477 - 82	04.03.82	227345	2014 - 82	23.03.82
226414	5264 - 80	25.07.80	226926	4211 - 82	07.06.82	227349	8596 - 82	23.03.82
226418	8600 - 80	08.12.80	226927	4212 - 82	07.06.82	227350	8597 - 82	23.03.82
226419	8647 - 80	09.12.80	226929	4382 - 82	14.06.82	227387	7912 - 80	20.11.80
226421	565 - 81	26.01.81	226933	4990 - 82	01.07.82	227394	5960 - 81	07.08.81
226422	1351 - 81	25.02.81	226934	4994 - 82	01.07.82	227428	9224 - 82	16.12.82
226428	3167 - 81	28.04.81	226935	4995 - 82	01.07.82	227429	9239 - 82	16.12.82
226429	3957 - 81	28.05.81	226936	5171 - 82	07.07.82	227430	9240 - 82	16.12.82
226432	5157 - 81	03.07.81	226940	5374 - 82	04.07.82	227441	9445 - 82	21.12.82
226435	6044 - 81	12.08.81	226942	5561 - 82	21.07.82	227452	8286 - 81	11.11.81
226436	6045 - 81	12.08.81	226943	5562 - 82	21.07.82	227454	8288 - 81	11.11.81
226437	6046 - 81	12.08.81	226944	5563 - 82	21.07.82	227474	4530 - 82	18.06.82
226438	6651 - 81	09.09.81	226950	7901 - 82	05.11.82	227497	5220 - 82	08.07.82
226439	6828 - 81	16.09.81	226955	6373 - 81	27.08.81	227498	5260 - 82	09.07.82
226442	7692 - 81	09.12.80	226991	4971 - 82	01.07.82	227499	5269 - 82	09.07.82
226453	7482 - 82	21.10.82	226995	5057 - 82	02.07.82	227501	5324 - 82	12.07.82
226457	7658 - 82	27.10.82	227007	2434 - 79	10.04.79	227504	5356 - 82	13.07.82
226481	8333 - 82	22.11.82	227015	7182 - 81	01.10.81	227513	5643 - 82	26.07.82
226488	8594 - 82	30.11.82	227019	8359 - 81	13.11.81	227515	5685 - 82	28.07.82
226514	624 - 81	28.01.81	227025	9186 - 81	10.12.81	227525	5900 - 82	09.08.82
226550	1097 - 82	17.02.82	227026	9334 - 81	15.12.81	227527	6018 - 82	16.08.82
226562	8671 - 79	12.12.79	227030	303 - 82	14.01.82	227528	6044 - 82	17.08.82
226568	4465 - 81	15.06.81	227042	1572 - 82	08.03.82	227537	6299 - 82	30.08.82
226576	7318 - 81	07.10.81	227044	2221 - 82	29.03.82	227541	6583 - 82	13.02.82
226582	852 - 82	08.02.82	227047	6106 - 82	10.04.79	227542	6584 - 82	13.09.82
226586	2377 - 82	02.04.82	227048	6357 - 82	14.01.82	227544	6624 - 82	15.09.82
226588	5340 - 82	13.07.82	227049	7702 - 82	01.10.81	227556	3947 - 82	28.05.82
226593	9688 - 82	27.12.82	227050	8357 - 82	10.12.81	227575	7745 - 82	01.11.82
226594	9865 - 82	28.12.82	227060	1690 - 82	12.03.82	227577	7802 - 82	03.11.82
226605	1337 - 79	28.02.79	227093	2334 - 82	01.04.82	227587	8071 - 82	12.11.82
226610	7601 - 80	11.11.80	227135	3265 - 82	06.05.82	227588	8072 - 82	12.11.82
226613	266 - 81	14.01.81	227159	7776 - 81	24.10.81	227589	8074 - 82	12.11.82
226614	269 - 81	14.01.81	227169	8264 - 81	10.11.81	227590	8093 - 82	15.11.82
226618	1077 - 81	16.02.81	227171	8427 - 81	17.11.81	227593	8478 - 82	26.11.82
226621	1572 - 81	05.03.81	227175	8542 - 81	20.11.81	227602	1071 - 80	13.02.80
226624	4833 - 81	25.06.81	227177	8651 - 81	25.11.81	227606	6366 - 81	27.08.81
226625	5043 - 81	01.07.81	227179	8724 - 81	26.11.82	227608	8817 - 81	30.11.81
226643	3264 - 82	06.05.82	227185	8977 - 81	04.12.81	227625	4380 - 82	14.06.82
226647	5337 - 82	13.07.82	227186	8978 - 81	04.12.81	227628	5098 - 82	05.07.82
226708	1175 - 79	22.02.79	227224	5056 - 82	02.07.82	227629	5099 - 82	05.07.82
226714	538 - 80	25.01.80	227233	6510 - 82	08.09.82	227630	5101 - 82	05.07.82
226724	6433 - 80	24.09.80	227234	6541 - 82	10.09.82	227631	5102 - 82	05.07.82
226731	4509 - 81	16.06.81	227236	6557 - 82	10.09.82	227632	5103 - 82	05.07.82
226734	7593 - 81	15.10.81	227242	7057 - 82	04.10.82	227633	5104 - 82	05.07.82
226737	8141 - 81	05.11.81	227247	7514 - 82	26.10.82	227643	8645 - 82	01.12.82
226739	2459 - 82	05.04.82	227249	8374 - 82	23.11.82	227672	5473 - 79	10.08.79
226741	3842 - 82	25.05.82	227255	6850 - 82	24.09.82	227674	6602 - 79	28.09.79
226748	5723 - 82	29.07.82	227256	6862 - 82	27.09.82	227676	2190 - 80	28.03.80
226757	590 - 80	29.01.80	227291	8227 - 82	18.11.82	227686	2877 - 82	22.04.82
226764	9184 - 80	22.12.80	227301	5237 - 79	27.07.79	227690	4092 - 82	02.06.82
226787	3961 - 82	28.05.82	227303	5404 - 79	06.08.79	227698	7303 - 82	13.10.82
226796	7404 - 82	19.10.82	227307	2488 - 80	10.04.80	227699	7649 - 82	27.10.82
226801	7580 - 81	15.10.81	227310	5307 - 80	29.07.80	227703	6682 - 80	03.10.80
226804	8649 - 81	25.11.81	227318	8399 - 80	02.12.80	227710	2988 - 81	21.04.81
226806	9006 - 81	04.12.81	227319	4573 - 80	25.06.80	227715	5094 - 81	02.07.81
226832	5961 - 82	11.08.82	227320	8784 - 80	12.12.80	227717	7473 - 81	13.10.81
226833	5962 - 82	11.08.82	227324	297 - 81	15.01.81	227718	8174 - 81	06.11.81

227739 - 228288

228291 - 228883

228884 - 229332

(11)	(21)	(22)	(11)	(21)	(22)	(11)	(21)	(22)
227739	1869 - 82	18.03.82	228291	9225 - 81	11.12.81	228884	6277 - 82	30.08.82
227740	1870 - 82	18.03.82	228301	6810 - 79	08.10.79	228885	6258 - 82	27.08.82
227741	1871 - 82	18.03.82	228306	9787 - 81	24.12.81	228890	6338 - 82	01.09.82
227745	4118 - 82	03.06.82	228349	1187 - 82	22.02.82	228896	6432 - 82	06.09.82
227755	390 - 83	20.01.83	228350	7308 - 82	14.10.82	228907	6933 - 81	21.09.81
227757	453 - 83	24.01.83	228366	1473 - 82	04.03.82	228908	8896 - 81	01.12.81
227759	463 - 83	24.01.83	228386	2060 - 82	25.03.82	228917	1571 - 82	08.03.82
227760	464 - 83	24.01.83	228399	2378 - 82	02.04.82	228920	2015 - 82	23.03.82
227761	467 - 83	24.01.83	228414	2764 - 82	17.04.82	228929	3962 - 82	28.05.82
227762	468 - 83	24.01.83	228436	3342 - 82	10.05.82	228930	3963 - 82	28.05.82
227770	610 - 83	31.01.83	228440	4168 - 82	04.06.82	228931	4051 - 82	01.06.82
227806	5896 - 79	30.08.79	228470	5009 - 82	01.07.82	228941	7384 - 82	21.09.81
227841	6150 - 82	24.08.82	228471	5011 - 82	01.07.82	228943	125 - 83	08.03.82
227847	7920 - 82	08.11.82	228472	5017 - 82	01.07.82	228947	1991 - 83	23.03.82
227873	8135 - 81	05.11.81	228473	5100 - 82	05.07.82	228948	1992 - 83	23.03.82
227874	8152 - 81	05.11.81	228491	5478 - 82	16.07.82	228949	2189 - 83	01.06.82
227885	9895 - 81	28.12.81	228496	5564 - 82	21.07.82	228950	6013 - 79	05.09.79
227901	5540 - 79	14.08.79	228506	5915 - 80	29.08.80	228966	8601 - 82	01.12.82
227902	6110 - 79	10.09.79	228511	4944 - 81	29.06.81	228972	8743 - 82	03.12.82
227904	8678 - 79	12.12.79	228520	7107 - 81	28.09.81	228979	8811 - 82	06.12.82
227912	6912 - 80	13.11.80	228525	8553 - 81	20.11.81	228981	8853 - 82	08.12.82
227924	8804 - 81	28.11.81	228528	9510 - 81	18.12.81	228985	8906 - 82	08.12.82
227933	1865 - 82	18.03.82	228534	6809 - 81	15.09.81	229000	8986 - 82	10.12.82
227935	2381 - 82	02.04.82	228540	1926 - 82	19.05.82	229012	6354 - 80	20.09.80
227976	5379 - 82	14.05.82	228549	1294 - 83	20.11.81	229034	7365 - 82	15.10.82
227977	5452 - 82	16.07.82	228603	5213 - 81	07.07.81	229054	4741 - 79	05.07.79
227980	5597 - 82	22.07.82	228605	7551 - 81	14.10.81	229058	8035 - 80	24.11.80
227983	5640 - 82	26.07.82	228610	9432 - 81	17.12.81	229066	5599 - 81	22.07.81
227984	5687 - 82	28.07.82	228619	4269 - 82	09.06.82	229067	6254 - 81	20.08.81
227993	6971 - 82	30.09.82	228623	5898 - 82	09.08.82	229068	6412 - 81	28.08.81
227998	7495 - 82	22.10.82	228628	6467 - 82	07.09.82	229069	7009 - 81	23.09.81
228010	526 - 81	23.01.81	228636	7020 - 82	04.10.82	229071	7881 - 81	28.10.81
228021	2031 - 81	20.03.81	228643	7890 - 82	05.11.82	229072	7887 - 81	28.10.81
228038	5343 - 81	10.07.81	228645	8744 - 82	03.12.82	229080	4207 - 82	07.06.82
228061	8254 - 82	18.11.82	228646	8781 - 82	06.12.82	229081	4210 - 82	07.06.82
228065	8566 - 82	29.11.82	228682	5498 - 82	19.07.82	229084	5380 - 82	14.07.82
228067	8828 - 82	07.12.82	228685	6458 - 82	06.09.82	229086	5746 - 82	30.07.82
228077	9359 - 82	20.12.82	228688	8704 - 82	02.12.82	229090	9187 - 82	15.12.82
228081	9565 - 82	22.12.82	228747	5174 - 82	07.07.82	229094	391 - 83	20.01.83
228087	9805 - 82	28.12.82	228758	7426 - 82	20.10.82	229136	9455 - 82	21.12.82
228118	5462 - 79	09.08.79	228768	7670 - 82	28.10.82	229140	9828 - 82	28.12.82
228119	5887 - 79	29.08.79	228771	7807 - 82	03.11.82	229146	10053 - 82	30.12.82
228124	515 - 80	24.01.80	228780	7921 - 82	08.11.82	229166	8774 - 82	06.12.82
228125	1019 - 80	14.02.80	228792	8140 - 82	16.11.82	229181	9591 - 82	23.12.82
228127	2326 - 80	03.04.80	228793	8142 - 82	16.11.82	229205	8714 - 80	11.12.80
228133	4093 - 80	10.06.80	228799	8321 - 82	22.11.82	229207	498 - 82	25.01.82
228138	6043 - 80	05.09.80	228800	8347 - 82	22.11.82	229213	6542 - 82	10.09.82
228140	8184 - 80	26.11.80	228802	6585 - 82	13.09.82	229218	8508 - 82	26.11.82
228142	9008 - 80	18.12.80	228818	6798 - 82	23.09.82	229228	9585 - 82	23.12.82
228147	5771 - 81	29.07.81	228819	6800 - 82	23.09.82	229235	9975 - 82	30.12.82
228150	1630 - 82	10.03.82	228820	6805 - 82	23.09.82	229237	10120 - 82	31.12.82
228157	8038 - 81	02.11.81	228823	6822 - 82	23.09.82	229249	1137 - 83	21.02.83
228187	2145 - 82	26.03.82	228825	6828 - 82	23.09.82	229257	8878 - 81	01.12.81
228188	2176 - 82	29.03.82	228828	6873 - 82	27.09.82	229262	6829 - 82	23.09.82
228204	7611 - 79	08.11.79	228843	7119 - 82	06.10.82	229263	6867 - 82	27.09.82
228208	6083 - 80	24.10.81	228844	7168 - 82	07.10.82	229280	9419 - 82	20.12.82
228219	5624 - 81	23.07.81	228846	7215 - 82	08.10.82	229293	9754 - 82	27.12.82
228221	6012 - 81	10.08.81	228851	5698 - 81	27.07.81	229294	9755 - 82	27.12.82
228227	7478 - 81	13.10.81	228861	5946 - 82	11.08.82	229295	9763 - 82	27.12.82
228229	8272 - 81	10.11.81	228862	5948 - 82	11.08.82	229299	9782 - 82	27.12.82
228250	9418 - 82	20.12.82	228867	5995 - 82	13.08.82	229305	7045 - 81	24.09.81
228253	6620 - 81	08.09.81	228873	6076 - 82	19.08.82	229324	5998 - 82	13.08.82
228254	6683 - 81	10.09.81	228874	6079 - 82	19.08.82	229325	6029 - 82	16.08.82
228288	9037 - 81	07.12.81	228883	6209 - 82	26.08.82	229332	7798 - 82	03.11.82

229372 - 229818

229823 - 230439

230441 - 231170

(11)	(21)	(22)	(11)	(21)	(22)	(11)	(21)	(22)
229372	8315 - 82	22.11.82	229823	3274 - 82	06.05.82	230441	6959 - 82	30.09.82
229374	8413 - 82	24.11.82	229872	5463 - 82	16.07.82	230442	6964 - 82	30.09.82
229380	9138 - 82	14.12.82	229891	8277 - 81	11.11.81	230443	7100 - 82	06.10.82
229404	4670 - 81	22.06.81	229894	6204 - 82	26.08.82	230447	524 - 83	26.01.83
229407	7536 - 81	14.10.81	229895	6205 - 82	26.08.82	230453	389 - 82	20.01.82
229409	8355 - 81	13.11.81	229896	6206 - 82	26.08.82	230462	7143 - 82	06.10.82
229412	2765 - 82	17.04.82	229897	9035 - 82	10.12.82	230478	9053 - 82	13.12.82
229413	2776 - 82	19.04.82	229908	4241 - 80	16.06.80	230480	9235 - 82	16.12.82
229418	4117 - 82	03.06.82	229910	586 - 81	27.01.81	230484	9821 - 82	28.12.82
229422	5303 - 82	12.07.82	229911	1815 - 81	12.03.81	230487	10067 - 82	31.12.82
229425	5883 - 82	09.08.82	229919	9539 - 81	03.09.81	230505	9888 - 81	28.12.81
229426	6111 - 82	23.08.82	229931	3883 - 82	26.05.82	230535	5148 - 82	06.07.82
229427	6260 - 82	27.08.82	229936	5433 - 82	15.07.82	230542	5670 - 82	27.07.82
229428	6703 - 82	20.09.82	229938	5668 - 82	27.07.82	230546	6367 - 82	02.09.82
229429	7099 - 82	06.10.82	229939	5778 - 82	02.08.82	230553	8520 - 79	07.12.79
229431	7475 - 82	21.10.82	229947	8900 - 82	08.12.82	230565	7375 - 79	30.10.79
229436	8230 - 82	18.11.82	229950	10000 - 82	30.12.82	230566	8011 - 79	21.11.79
229478	9297 - 82	17.12.82	229963	6242 - 81	20.08.81	230574	5016 - 80	15.07.80
229483	9829 - 82	28.12.82	229972	89 - 82	05.01.82	230577	7422 - 80	03.11.80
229491	9939 - 82	29.12.82	229984	7582 - 82	25.10.82	230578	8192 - 80	26.11.80
229501	3493 - 79	21.05.79	229985	7611 - 82	27.10.82	230579	112 - 81	06.01.81
229502	7032 - 79	17.10.79	229986	7796 - 82	03.11.82	230592	2603 - 82	13.04.82
229507	2708 - 81	09.04.81	229987	7797 - 82	03.11.82	230614	5868 - 82	06.08.82
229509	5216 - 81	07.07.81	230017	5983 - 81	07.08.81	230623	9781 - 82	27.12.82
229526	5770 - 82	02.08.82	230052	967 - 82	12.02.82	230691	7157 - 82	07.10.82
229527	5901 - 82	09.08.82	230057	2078 - 82	25.03.82	230692	7158 - 82	07.10.82
229530	6832 - 82	24.09.82	230063	2947 - 82	26.04.82	230709	6296 - 81	21.08.81
229539	8455 - 82	25.11.82	230069	3474 - 82	13.05.82	230712	7286 - 82	13.10.82
229540	8541 - 82	27.11.82	230070	3479 - 82	13.05.82	230714	7523 - 82	22.10.82
229542	8697 - 82	02.12.82	230088	5612 - 82	23.07.82	230735	9054 - 82	13.12.82
229570	5920 - 82	10.08.82	230093	6006 - 82	13.08.82	230742	9598 - 82	23.12.82
229574	10076 - 82	31.12.82	230114	8397 - 82	24.11.82	230753	6633 - 81	09.09.81
229589	6481 - 82	07.09.82	230125	9013 - 82	10.12.82	230757	4381 - 82	14.06.82
229621	1093 - 79	19.02.79	230131	9447 - 82	21.12.82	230774	6090 - 82	19.08.82
229622	1083 - 79	19.02.79	230134	9819 - 82	28.12.82	230779	6817 - 82	23.09.82
229629	578 - 80	28.01.80	230137	10118 - 82	31.12.82	230835	5429 - 82	15.07.82
229630	632 - 80	30.01.80	230156	4404 - 81	12.06.81	230838	5816 - 82	04.08.82
229633	3594 - 80	22.05.80	230159	8061 - 81	03.11.81	230865	1459 - 82	04.03.82
229637	6340 - 80	19.09.80	230160	9571 - 81	21.12.81	230887	137 - 83	10.01.83
229639	7705 - 80	13.11.80	230206	4471 - 81	15.06.81	230888	139 - 83	10.01.83
229641	4836 - 81	25.06.81	230207	6137 - 81	17.08.81	230889	150 - 83	10.01.83
229642	6462 - 81	01.09.81	230222	6730 - 82	20.09.82	230890	151 - 83	10.01.83
229645	283 - 82	14.01.82	230226	8314 - 82	22.11.82	230892	1888 - 83	08.03.83
229656	4240 - 80	16.06.80	230231	9820 - 82	28.12.82	230908	7520 - 82	22.10.82
229674	5507 - 81	17.07.81	230251	6061 - 80	08.09.80	230943	2629 - 83	22.10.82
229676	7501 - 81	02.08.79	230267	1867 - 82	18.03.82	230981	9216 - 82	16.12.82
229678	781 - 82	04.02.82	230268	2379 - 82	02.04.82	230983	1376 - 83	28.02.83
229681	1794 - 82	16.03.82	230273	3519 - 82	14.05.82	231017	1036 - 82	15.02.82
229689	5226 - 82	08.07.82	230284	6706 - 82	20.09.82	231024	6567 - 82	13.09.82
229692	7411 - 82	19.10.82	230288	7991 - 82	10.11.82	231027	8168 - 82	16.11.82
229696	1072 - 83	04.02.82	230290	8354 - 82	22.11.82	231077	5018 - 82	01.07.82
229697	1073 - 83	04.02.82	230296	389 - 83	20.01.83	231079	5465 - 82	16.07.82
229698	1074 - 83	04.02.82	230297	1524 - 83	04.03.83	231080	5568 - 82	21.07.82
229708	2005 - 81	19.03.81	230300	2927 - 83	25.04.83	231083	5715 - 82	29.07.82
229709	2735 - 81	10.04.81	230308	2707 - 81	30.10.81	231084	5745 - 82	30.07.82
229723	9098 - 81	08.12.81	230314	2430 - 82	05.04.82	231092	6364 - 82	02.09.82
229730	2307 - 82	31.03.82	230327	6271 - 82	27.08.82	231097	7225 - 82	11.10.82
229739	6296 - 82	30.08.82	230331	7556 - 82	25.10.82	231114	6928 - 82	29.09.82
229767	5185 - 82	07.07.82	230333	8533 - 82	27.11.82	231137	523 - 83	26.01.83
229768	5614 - 82	23.07.82	230340	21 - 83	03.01.83	231145	1377 - 83	28.02.83
229772	6098 - 82	20.08.82	230342	882 - 83	09.02.83	231146	1378 - 83	28.02.83
229778	9081 - 82	13.12.82	230349	2685 - 83	14.04.83	231166	7359 - 79	29.10.79
229780	9223 - 82	16.12.82	230436	5956 - 82	11.08.82	231167	7615 - 79	08.11.79
229818	855 - 82	08.02.82	230439	6426 - 82	06.09.82	231170	4060 - 80	09.06.80

231174 - 231793

231795 - 232543

232545 - 233024

(11)	(21)	(22)	(11)	(21)	(22)	(11)	(21)	(22)
231174	2271 - 81	27.03.81	231795	459 - 83	24.01.83	232545	5953 - 83	12.08.83
231178	3811 - 81	22.05.81	231820	3336 - 82	07.05.82	232547	6157 - 83	24.08.83
231185	8426 - 81	16.11.81	231833	5023 - 82	01.07.82	232553	9118 - 79	20.12.79
231190	3128 - 82	30.04.82	231834	5306 - 82	12.07.82	232559	5776 - 80	25.08.80
231196	786 - 83	04.02.83	231835	5587 - 82	22.07.82	232563	8550 - 80	05.12.80
231209	8666 - 81	25.11.81	231837	5733 - 82	30.07.82	232572	2484 - 81	02.04.81
231217	4135 - 82	23.12.80	231845	6334 - 82	31.08.82	232575	5280 - 81	09.07.81
231221	4908 - 82	29.06.82	231848	6460 - 82	06.09.82	232588	5725 - 83	02.08.83
231222	4934 - 82	30.06.82	231907	7309 - 82	14.10.82	232593	6114 - 83	22.08.83
231227	7012 - 82	01.10.82	231914	8084 - 82	12.11.82	232596	7381 - 83	07.10.83
231228	7013 - 82	01.10.82	231930	9712 - 82	27.12.82	232597	7382 - 83	07.10.83
231229	7434 - 82	20.10.82	231932	9833 - 82	28.12.82	232599	7594 - 83	17.10.83
231231	7654 - 82	27.10.82	231942	757 - 83	03.02.83	232604	5702 - 81	27.07.81
231235	8637 - 82	01.12.82	231953	8546 - 79	07.12.79	232612	4845 - 82	28.06.82
231237	8918 - 82	09.12.82	231955	71 - 81	05.01.81	232622	229 - 83	13.01.83
231238	8919 - 82	09.12.82	231966	5553 - 79	14.08.79	232629	2857 - 83	21.04.83
231239	8920 - 82	09.12.82	231980	1435 - 81	27.01.81	232640	5501 - 83	22.07.83
231241	10062 - 82	31.12.82	231992	2562 - 82	09.04.82	232641	5503 - 83	22.07.83
231242	10069 - 82	31.12.82	231993	3964 - 82	28.05.82	232642	5541 - 83	25.07.83
231249	5071 - 83	04.07.83	231998	5937 - 82	10.08.82	232644	6070 - 83	19.08.83
231250	5073 - 83	04.07.83	232029	5375 - 82	14.07.82	232645	6628 - 83	12.09.83
231266	9357 - 81	16.12.81	232035	7831 - 82	03.11.82	232646	6665 - 83	13.09.83
231272	8667 - 82	02.12.82	232036	8316 - 82	22.11.82	232647	6749 - 83	16.09.83
231300	3060 - 80	04.05.80	232049	9924 - 82	29.12.82	232651	4802 - 80	04.07.80
231328	6866 - 82	27.09.82	232058	187 - 83	11.01.83	232664	8987 - 80	18.12.80
231334	7930 - 82	08.11.82	232097	2751 - 83	18.04.83	232674	5686 - 81	27.07.81
231336	8396 - 82	24.11.82	232102	9130 - 80	22.12.80	232675	9306 - 81	15.12.81
231339	8545 - 82	29.11.82	232120	2416 - 83	06.04.83	232691	6661 - 83	13.09.83
231347	9719 - 82	27.12.82	232123	2680 - 83	14.04.83	232694	6877 - 83	21.09.83
231365	5070 - 82	02.07.82	232126	2853 - 83	21.04.83	232716	5082 - 81	01.07.81
231368	6851 - 82	24.09.82	232134	4031 - 83	03.07.83	232717	6359 - 81	26.08.81
231426	6007 - 82	13.08.82	232145	5249 - 83	11.07.83	232719	9138 - 81	09.12.81
231435	9477 - 82	21.12.82	232188	5077 - 83	04.07.83	232720	9719 - 81	23.12.81
231456	9633 - 81	21.12.81	232189	5078 - 83	04.07.83	232723	3251 - 82	29.06.81
231460	718 - 82	02.02.82	232192	5330 - 83	15.07.83	232725	3640 - 82	18.05.82
231513	9222 - 81	11.12.81	232195	5486 - 83	21.07.83	232730	5289 - 82	09.07.82
231515	673 - 82	01.02.82	232219	7306 - 82	14.10.82	232733	5572 - 82	21.07.82
231526	7560 - 82	25.10.82	232220	7918 - 82	08.11.82	232737	7364 - 82	15.10.82
231540	2414 - 83	06.04.83	232230	114 - 83	07.01.83	232746	9961 - 82	29.12.82
231543	3861 - 83	30.05.83	232245	5831 - 83	08.08.83	232750	3087 - 83	23.12.81
231544	3908 - 83	01.06.83	232247	6544 - 83	09.09.83	232751	6732 - 81	14.09.81
231545	3909 - 83	01.06.83	232264	5791 - 82	03.08.82	232774	5172 - 82	07.07.82
231546	3910 - 83	01.06.83	232289	5733 - 83	02.08.83	232785	6903 - 82	28.09.82
231547	3911 - 83	01.06.83	232290	5734 - 83	02.08.83	232792	7288 - 82	13.10.82
231603	2582 - 80	14.04.80	232300	7079 - 83	28.09.83	232794	7433 - 82	20.10.82
231606	2959 - 81	21.04.81	232309	2625 - 82	14.04.82	232821	5299 - 82	12.07.82
231612	8024 - 81	02.11.81	232315	6259 - 82	27.08.82	232828	5792 - 82	03.08.82
231614	9851 - 81	28.12.81	232319	8128 - 82	15.11.82	232835	6448 - 82	06.09.82
231634	5688 - 82	28.07.82	232326	613 - 83	31.01.83	232837	6558 - 82	10.09.82
231639	6899 - 82	28.09.82	232341	4057 - 83	06.06.83	232844	7220 - 82	11.10.82
231643	7805 - 82	03.11.82	232345	4434 - 83	17.06.83	232853	8286 - 82	19.11.82
231644	7850 - 82	04.11.82	232346	4698 - 83	24.06.83	232888	1884 - 83	18.03.83
231665	8980 - 82	10.12.82	232347	4699 - 83	24.06.83	232889	1887 - 83	18.03.83
231669	9704 - 82	27.12.82	232377	7806 - 82	03.11.82	232925	561 - 83	28.01.83
231672	10033 - 82	30.12.82	232390	2617 - 83	11.04.83	232981	5081 - 83	05.07.83
231686	1885 - 83	18.03.83	232412	3154 - 81	28.04.81	232984	5123 - 83	06.07.83
231699	6133 - 83	23.08.83	232418	8266 - 81	10.11.81	232991	5276 - 83	12.07.83
231700	6134 - 83	23.08.83	232460	8602 - 82	01.12.82	233001	5727 - 83	02.08.83
231741	9171 - 81	10.12.81	232463	8826 - 82	07.12.82	233002	5776 - 83	04.08.83
231749	8301 - 82	19.11.82	232469	10044 - 82	30.12.82	233008	6275 - 83	30.08.83
231757	4472 - 81	15.06.81	232533	4978 - 83	01.07.83	233013	6742 - 83	15.09.83
231766	392 - 82	20.01.82	232540	5296 - 83	13.07.83	233015	5069 - 82	02.07.82
231773	3299 - 82	07.05.82	232542	5399 - 83	18.07.83	233016	6954 - 83	24.09.83
231793	138 - 83	10.01.83	232543	5825 - 83	08.08.83	233024	7471 - 83	11.11.83

233034 - 233605

233606 - 234152

234159 - 234716

(11)	(21)	(22)	(11)	(21)	(22)	(11)	(21)	(22)
233034	8152 - 83	02.11.83	233606	6253 - 82	27.08.82	234159	3394 - 83	16.05.83
233038	8317 - 83	11.11.83	233610	6654 - 82	16.09.82	234164	3611 - 83	20.05.83
233047	8876 - 83	29.11.83	233616	7222 - 82	11.10.82	234194	4047 - 83	06.06.83
233088	4026 - 83	03.06.83	233623	7847 - 82	04.11.82	234219	1517 - 83	03.03.83
233124	4964 - 83	01.07.83	233635	8722 - 82	03.12.82	234251	6955 - 82	30.09.82
233129	5128 - 83	06.07.83	233643	9331 - 82	17.12.82	234283	2855 - 83	30.09.82
233132	5176 - 83	08.07.83	233647	9587 - 82	23.12.82	234302	5377 - 82	14.07.82
233133	5239 - 83	11.07.83	233661	10087 - 82	31.12.82	234303	5396 - 82	14.07.82
233134	5254 - 83	11.07.83	233666	103 - 83	07.01.83	234315	6555 - 82	10.09.82
233140	5360 - 83	15.07.83	233681	822 - 83	07.02.83	234316	6596 - 82	14.09.82
233157	5828 - 83	08.08.83	233708	1314 - 79	27.02.79	234324	7740 - 82	01.11.82
233169	6096 - 83	22.08.83	233713	3526 - 81	13.05.81	234325	7801 - 82	03.11.82
233176	6446 - 83	05.09.83	233714	472 - 80	23.01.80	234331	8620 - 82	01.12.82
233188	7403 - 83	10.10.83	233718	797 - 81	03.02.81	234343	9675 - 82	27.12.82
233191	7683 - 83	20.10.83	233719	3242 - 81	30.04.81	234356	8016 - 80	24.11.80
233203	4539 - 81	17.06.81	233726	1887 - 82	18.03.82	234362	9599 - 81	21.12.81
233210	8220 - 82	18.11.82	233730	6330 - 82	31.08.82	234365	3789 - 82	24.05.82
233217	1180 - 83	22.02.83	233733	6754 - 82	21.09.82	234386	9703 - 82	27.12.82
233218	1181 - 83	22.02.83	233736	7096 - 82	05.10.82	234397	9139 - 83	07.12.83
233220	1886 - 83	18.03.83	233737	7597 - 82	26.10.82	234410	5730 - 83	02.08.83
233223	2763 - 83	19.04.83	233742	9394 - 82	20.12.82	234412	5815 - 83	05.08.83
233225	2995 - 83	28.04.83	233745	557 - 83	27.01.83	234420	6125 - 83	22.08.83
233230	4875 - 83	29.06.83	233746	2172 - 83	29.03.83	234428	6366 - 83	02.09.83
233232	5148 - 83	07.07.83	233747	2946 - 83	26.04.83	234432	6427 - 83	05.09.83
233233	5255 - 83	11.07.83	233749	4592 - 83	05.10.83	234435	6492 - 83	07.09.83
233234	6078 - 83	19.08.83	233770	9001 - 82	10.12.82	234447	6839 - 83	20.09.83
233246	7740 - 83	21.10.83	233793	7490 - 83	12.10.83	234451	6969 - 83	24.09.83
233251	6225 - 82	26.08.82	233803	1361 - 83	28.02.83	234452	7004 - 83	26.09.83
233254	1029 - 83	16.02.83	233804	1363 - 83	28.02.83	234455	7074 - 83	28.09.83
233267	4299 - 83	14.06.83	233848	2988 - 83	28.04.83	234459	7202 - 83	03.10.83
233276	6432 - 83	05.09.83	233870	3263 - 83	10.05.83	234461	7296 - 83	06.10.83
233279	6759 - 83	16.09.83	233879	3620 - 83	23.05.83	234465	7357 - 83	07.10.83
233280	6902 - 83	22.09.83	233894	3979 - 83	02.06.83	234466	7361 - 83	07.10.83
233282	7173 - 83	30.09.83	233916	5152 - 83	07.07.83	234467	7367 - 83	07.10.83
233284	7411 - 83	10.10.83	233917	5623 - 83	27.07.83	234474	7489 - 83	12.10.83
233286	7755 - 83	21.10.83	233921	5774 - 83	04.08.83	234475	7510 - 83	13.10.83
233287	8590 - 83	18.11.83	233943	7154 - 83	30.09.83	234477	7545 - 83	14.10.83
233296	9848 - 83	23.12.83	233948	7473 - 83	11.10.83	234489	7683 - 83	20.10.83
233297	10091 - 83	29.12.83	233952	6440 - 82	06.09.82	234493	7847 - 83	26.10.83
233298	10094 - 83	29.12.83	233953	8888 - 82	08.12.82	234498	8141 - 83	04.11.83
233368	7499 - 82	22.10.82	233954	9446 - 82	21.12.82	234536	5034 - 83	04.07.83
233388	7312 - 83	06.10.83	233963	5604 - 83	26.07.83	234541	5126 - 83	06.07.83
233390	7519 - 83	13.10.83	233972	8100 - 83	03.11.83	234545	5292 - 83	13.07.83
233405	5650 - 81	23.07.81	233997	9088 - 83	06.12.83	234547	5346 - 83	15.07.83
233407	4180 - 82	07.06.82	234014	9054 - 79	19.12.79	234564	8166 - 83	07.11.83
233408	5169 - 82	07.07.82	234015	929 - 80	12.02.80	234565	8189 - 83	07.11.83
233421	1846 - 83	17.03.83	234018	3829 - 80	30.05.80	234570	8262 - 83	09.11.83
233429	4103 - 83	08.06.83	234022	6871 - 80	10.10.80	234573	8309 - 83	11.11.83
233430	4433 - 83	17.06.83	234025	4071 - 81	02.06.81	234574	8310 - 83	11.11.83
233432	4700 - 83	24.06.83	234031	6152 - 81	17.07.81	234588	8577 - 83	18.11.83
233443	7216 - 83	03.10.83	234032	6402 - 81	28.08.81	234592	8663 - 83	30.11.83
233444	7590 - 83	17.10.83	234033	7616 - 81	16.10.81	234607	176 - 84	09.01.84
233448	8289 - 83	10.09.83	234039	9504 - 81	18.12.81	234637	1175 - 84	20.02.84
233449	8314 - 83	11.11.83	234045	2651 - 81	08.04.81	234638	1185 - 84	21.02.84
233481	1922 - 83	21.03.83	234051	7474 - 81	13.10.81	234655	8928 - 83	30.11.83
233483	2387 - 83	05.04.83	234058	7395 - 82	19.10.82	234658	9036 - 83	02.12.83
233489	3431 - 83	07.05.83	234059	9573 - 88	22.12.82	234665	9108 - 83	06.12.83
233492	5070 - 83	04.07.83	234084	9456 - 83	15.12.83	234669	9135 - 83	06.12.83
233495	6080 - 83	19.08.83	234087	9850 - 83	23.12.83	234682	9415 - 83	14.12.83
233515	6853 - 82	24.09.82	234100	5602 - 82	23.07.82	234685	9458 - 83	15.12.83
233572	8534 - 81	20.11.81	234120	6750 - 81	14.09.81	234691	9490 - 83	15.12.83
233582	2035 - 82	24.03.82	234124	9365 - 81	16.12.81	234710	9832 - 83	23.12.83
233602	5896 - 82	09.08.82	234129	1511 - 82	05.03.82	234715	9903 - 83	23.12.83
233605	6070 - 82	19.08.82	234152	3324 - 83	12.05.83	234716	9913 - 83	27.12.83

234724 - 235036

235037 - 235379

235380 - 235683

(11)	(21)	(22)	(11)	(21)	(22)	(11)	(21)	(22)
234724	10017 - 83	28.12.83	235037	1527 - 83	04.03.83	235380	9655 - 82	27.12.82
234729	10113 - 83	29.12.83	235042	4402 - 83	20.05.82	235388	1193 - 83	22.03.83
234733	10140 - 83	29.12.83	235043	4403 - 83	20.05.82	235399	2388 - 83	05.04.83
234735	10171 - 83	29.12.83	235048	7628 - 83	28.02.83	235400	6063 - 83	19.08.83
234736	10172 - 83	29.12.83	235049	7629 - 83	28.02.83	235448	7648 - 83	19.10.83
234742	10274 - 83	30.12.83	235050	9978 - 83	25.08.82	235464	5549 - 82	20.07.82
234743	10283 - 83	30.12.83	235075	349 - 79	16.01.79	235474	8629 - 82	01.12.82
234769	8824 - 82	07.12.82	235081	6376 - 79	21.09.79	235486	9783 - 82	27.12.82
234801	1643 - 82	11.03.82	235096	6114 - 82	23.08.82	235487	9784 - 82	27.12.82
234810	4510 - 83	03.03.83	235098	5553 - 82	22.12.82	235498	9630 - 83	20.12.83
234814	1847 - 83	17.03.83	235100	583 - 79	25.01.79	235502	5770 - 79	24.08.79
234819	2854 - 83	21.04.83	235119	9373 - 81	16.12.81	235503	6720 - 79	03.10.79
234822	3297 - 83	22.05.83	235122	38 - 82	04.01.82	235504	8548 - 79	07.12.79
234828	4381 - 83	16.06.83	235133	9462 - 83	15.12.83	235506	8772 - 79	13.12.79
234829	4399 - 83	16.06.83	235137	9757 - 83	22.12.83	235509	5392 - 80	04.08.80
234833	5108 - 83	06.07.83	235140	8850 - 83	28.11.83	235510	7663 - 80	12.11.80
234835	5438 - 83	20.07.83	235142	10254 - 83	30.12.83	235513	1242 - 81	20.02.81
234838	5515 - 83	25.07.83	235151	6207 - 82	26.08.82	235518	5877 - 81	03.08.81
234839	5593 - 83	26.07.83	235156	2856 - 83	30.09.82	235519	6172 - 81	18.08.81
234850	8471 - 83	16.11.83	235169	6650 - 83	13.09.83	235520	7737 - 81	22.10.81
234856	7765 - 83	22.10.83	235175	7850 - 83	26.10.83	235521	7962 - 81	29.10.81
234857	7773 - 83	22.10.83	235179	8007 - 83	31.10.83	235522	8961 - 81	03.12.81
234858	7846 - 83	26.10.83	235180	8008 - 83	31.10.83	235526	305 - 82	14.01.82
234859	7848 - 83	26.10.83	235181	8009 - 83	31.10.83	235537	3046 - 82	28.04.82
234864	8305 - 83	10.11.83	235184	8629 - 83	21.11.83	235541	3973 - 82	28.05.82
234867	8470 - 83	16.11.83	235185	8632 - 83	21.11.83	235545	5364 - 83	24.08.79
234870	9014 - 83	02.12.83	235195	1176 - 84	20.02.84	235546	5365 - 83	24.08.79
234874	9464 - 83	15.12.83	235201	7842 - 79	16.11.79	235547	7494 - 83	14.01.82
234877	9551 - 83	19.12.83	235220	930 - 82	11.02.82	235548	7495 - 83	14.01.82
234879	9716 - 83	21.12.83	235229	7928 - 82	08.11.82	235549	7496 - 83	14.01.82
234893	999 - 84	13.02.84	235238	3665 - 83	24.05.83	235550	7497 - 83	14.01.82
234900	1564 - 84	05.03.84	235242	5221 - 83	11.07.83	235555	3121 - 83	04.05.83
234902	8657 - 82	01.12.82	235250	3329 - 84	07.05.84	235556	3243 - 83	10.05.83
234909	5214 - 83	11.07.83	235260	3684 - 81	19.05.81	235563	4514 - 83	20.06.83
234930	8522 - 83	17.11.83	235277	7181 - 83	30.09.83	235565	5181 - 83	08.07.83
234932	8729 - 83	23.11.83	235278	7182 - 83	30.09.83	235566	5182 - 83	08.07.83
234933	8730 - 83	23.11.83	235282	9799 - 83	22.12.83	235567	5224 - 83	11.07.83
234934	8731 - 83	23.11.83	235288	545 - 84	25.01.84	235568	4648 - 83	13.07.83
234935	8738 - 83	23.11.83	235301	4751 - 79	05.07.79	235570	5538 - 83	25.07.83
234938	9038 - 83	02.12.83	235302	5520 - 82	19.07.82	235575	6069 - 83	19.08.83
234939	9066 - 83	05.12.83	235306	754 - 83	03.02.83	235576	6122 - 83	22.08.83
234940	9124 - 83	06.12.83	235307	847 - 83	07.02.83	235578	6388 - 83	02.09.83
234944	9209 - 83	08.12.83	235310	1229 - 83	05.07.79	235584	7194 - 83	03.10.83
234945	9210 - 83	08.12.83	235311	1230 - 83	05.07.79	235590	7601 - 83	17.10.83
234949	9416 - 83	14.12.83	235315	1734 - 83	14.03.83	235594	8010 - 83	31.10.83
234950	9417 - 83	14.12.83	235316	1747 - 83	19.07.82	235596	8094 - 83	03.11.83
234952	6203 - 80	12.09.80	235320	2817 - 83	20.04.83	235598	8175 - 83	07.11.83
234959	7475 - 81	13.10.81	235326	4162 - 83	04.02.81	235599	8398 - 83	14.11.83
234966	3913 - 82	27.05.82	235328	5160 - 83	07.07.83	235600	10099 - 83	29.12.83
234969	4460 - 82	16.06.82	235329	5301 - 83	13.07.83	235603	5464 - 83	21.07.83
234972	5774 - 82	02.08.82	235331	5422 - 83	19.07.83	235609	6145 - 83	23.08.83
234973	5784 - 82	03.08.82	235341	6397 - 83	02.09.83	235614	6419 - 83	05.09.83
234979	7253 - 82	11.10.82	235347	2018 - 84	03.02.83	235616	6508 - 83	07.09.83
234983	7725 - 82	01.11.82	235348	2019 - 84	03.02.83	235620	7090 - 83	28.09.83
234984	7892 - 82	05.11.82	235349	2020 - 84	03.02.83	235631	7980 - 83	28.10.83
234991	8539 - 82	27.11.82	235350	2021 - 84	03.02.83	235638	8732 - 83	23.11.83
235001	810 - 80	06.02.80	235351	5712 - 82	29.07.82	235639	8733 - 83	23.11.83
235005	5872 - 81	03.08.81	235354	6115 - 82	23.08.82	235640	8734 - 83	23.11.83
235016	3642 - 82	18.05.82	235361	6957 - 82	30.09.82	235643	9067 - 83	05.12.83
235018	3735 - 82	20.05.82	235362	7252 - 82	11.10.82	235647	9306 - 83	12.12.83
235023	6196 - 82	25.08.82	235364	7610 - 82	27.10.82	235648	9420 - 83	14.12.83
235032	8299 - 82	19.11.82	235366	7886 - 82	05.11.82	235649	9426 - 83	14.12.83
235033	8901 - 82	08.12.82	235367	7887 - 82	05.11.82	235672	8823 - 82	07.12.82
235036	1371 - 83	28.02.83	235379	9519 - 82	22.12.82	235683	9115 - 82	14.12.82

235690 - 236217			236219 - 236491			236492 - 236877		
(11)	(21)	(22)	(11)	(21)	(22)	(11)	(21)	(22)
235690	9398 - 82	20.12.82	236219	5225 - 83	11.07.83	236492	7530 - 82	24.09.81
235692	5110 - 83	06.07.83	236223	5263 - 83	11.07.83	236493	7531 - 82	24.09.82
235699	6660 - 83	13.09.83	236225	5427 - 83	19.07.83	236496	9213 - 82	16.12.82
235706	7231 - 81	02.10.81	236226	7372 - 83	07.10.83	236498	1723 - 83	14.03.83
235711	7820 - 81	26.10.81	236234	7551 - 83	17.10.83	236500	7127 - 83	16.09.82
235720	9205 - 81	11.12.81	236240	7617 - 83	18.10.83	236505	2556 - 81	06.04.81
235733	2147 - 82	26.03.82	236245	7701 - 83	20.10.83	236566	6599 - 83	12.09.83
235737	2515 - 82	08.04.82	236250	7780 - 83	22.10.83	236567	6703 - 83	15.09.83
235765	5170 - 82	07.07.82	236258	8672 - 83	22.11.83	236568	6741 - 83	15.09.83
235768	5371 - 82	13.07.83	236261	8747 - 83	24.11.83	236577	7469 - 83	11.10.83
235772	5625 - 82	26.07.82	236276	9101 - 83	06.12.83	236589	9450 - 83	15.12.83
235780	6676 - 82	17.09.82	236277	9104 - 83	06.12.83	236595	10306 - 83	30.12.83
235783	6745 - 82	20.09.82	236281	9191 - 83	08.12.83	236601	4668 - 81	27.11.80
235787	6962 - 82	30.09.82	236286	9376 - 83	14.12.83	236617	1509 - 83	03.03.83
235816	1513 - 83	03.03.83	236287	9391 - 83	14.12.83	236628	8468 - 83	16.11.83
235833	2229 - 83	30.03.83	236288	9418 - 83	14.12.83	236631	8575 - 83	18.11.83
235853	9496 - 82	22.12.82	236289	9419 - 83	14.12.83	236633	8614 - 83	21.11.83
235868	10097 - 82	31.12.82	236290	9421 - 83	14.12.83	236637	9168 - 83	07.12.83
235880	325 - 83	18.01.83	236291	9422 - 83	14.12.83	236638	9230 - 83	09.01.83
235891	7684 - 83	20.10.83	236292	9423 - 83	14.12.83	236649	567 - 84	25.01.84
235899	9785 - 83	22.12.83	236293	9424 - 83	14.12.83	236660	913 - 81	06.02.81
235951	6979 - 81	04.09.80	236294	9425 - 83	14.12.83	236670	1343 - 82	26.02.82
235952	5318 - 82	12.07.82	236300	9535 - 83	16.12.83	236672	1889 - 82	18.03.82
235955	5724 - 82	29.07.82	236304	7153 - 83	30.09.83	236680	6355 - 82	01.09.82
235956	5735 - 82	30.07.82	236311	7879 - 83	27.10.83	236687	7388 - 82	18.10.82
235960	6086 - 82	19.08.82	236312	7880 - 83	27.10.83	236688	7698 - 82	29.10.82
235965	7363 - 82	15.10.82	236314	7979 - 83	28.10.83	236692	8146 - 82	16.11.82
235977	9554 - 82	22.12.82	236317	8058 - 83	01.11.83	236693	8184 - 82	17.11.82
235978	223 - 83	12.01.83	236318	8069 - 83	02.11.83	236696	8425 - 82	24.11.82
235981	6772 - 83	24.08.82	236319	8070 - 83	02.11.83	236713	9718 - 82	27.12.82
235984	7297 - 83	06.10.83	236320	8084 - 83	03.11.83	236729	6597 - 83	12.09.83
235985	7863 - 83	26.10.83	236321	8097 - 83	03.11.83	236730	6598 - 83	12.09.83
235986	8030 - 83	31.10.83	236331	8367 - 83	11.11.83	236731	6863 - 83	20.09.83
235988	8107 - 83	03.11.83	236334	8428 - 83	14.11.83	236744	9858 - 83	23.12.83
235989	8199 - 83	29.07.82	236336	8430 - 83	14.11.83	236760	2900 - 79	26.04.79
235994	9072 - 83	05.12.83	236356	1069 - 83	17.02.83	236761	3159 - 79	06.05.79
235996	80 - 84	03.01.84	236357	2147 - 83	28.03.83	236762	3161 - 79	06.05.79
235997	177 - 84	09.01.84	236365	5163 - 83	07.07.83	236764	5200 - 79	26.07.79
235999	576 - 84	19.08.82	236369	5826 - 83	08.08.83	236767	1138 - 80	19.02.80
236009	6520 - 83	08.09.83	236388	263 - 84	12.01.84	236769	5259 - 80	25.07.80
236010	6521 - 83	08.09.83	236395	459 - 84	19.01.84	236771	5736 - 80	21.08.80
236011	6524 - 83	08.09.83	236404	9586 - 83	19.12.83	236776	7405 - 81	08.10.81
236019	6608 - 83	12.09.83	236405	9583 - 83	16.12.83	236790	2040 - 83	24.03.83
236020	6626 - 83	12.09.83	236423	9912 - 83	27.12.83	236794	3374 - 83	13.05.83
236024	6686 - 83	14.09.83	236424	9929 - 83	27.12.83	236796	5172 - 83	07.07.83
236027	6737 - 83	15.09.83	236429	10138 - 83	29.11.83	236801	3776 - 81	21.05.81
236028	6783 - 83	16.09.83	236431	10170 - 83	29.12.83	236811	5809 - 82	04.08.82
236049	7290 - 83	06.10.83	236432	10181 - 83	29.12.83	236813	6511 - 82	09.09.82
236050	7292 - 83	06.10.83	236433	10183 - 83	29.12.83	236814	6966 - 82	30.09.82
236051	755 - 83	03.02.83	236436	10193 - 83	29.12.83	236815	1357 - 83	28.02.83
236053	3042 - 83	29.04.83	236437	10194 - 83	29.12.83	236817	3751 - 83	26.05.83
236070	3219 - 83	06.05.83	236458	9136 - 79	26.12.79	236823	6058 - 83	19.08.83
236099	3987 - 83	02.06.83	236459	216 - 80	09.01.80	236830	7118 - 83	29.09.83
236120	5975 - 83	15.08.83	236464	3344 - 81	06.05.81	236833	8176 - 83	07.11.83
236121	5979 - 83	15.08.83	236467	5596 - 81	22.07.81	236850	471 - 84	20.01.84
236122	5983 - 83	15.08.83	236468	6208 - 81	19.08.81	236854	5222 - 81	07.07.81
236129	6183 - 83	25.08.83	236471	7055 - 81	24.09.81	236858	9026 - 82	10.12.82
236131	6210 - 83	26.08.83	236472	7617 - 81	16.10.81	236863	9393 - 82	20.12.82
236136	6253 - 83	29.08.83	236473	7686 - 81	20.10.81	236865	9543 - 82	22.12.82
236152	6956 - 82	30.09.82	236475	8503 - 81	19.11.81	236866	9557 - 82	22.12.82
236197	8885 - 83	29.11.83	236477	3095 - 82	29.04.82	236867	9559 - 82	22.12.82
236198	10210 - 83	30.12.83	236478	3453 - 82	12.05.82	236874	2921 - 83	25.04.83
236212	5080 - 83	05.07.83	236489	6668 - 82	16.09.82	236875	2943 - 83	26.04.83
236217	5179 - 83	08.07.83	236491	7529 - 82	24.09.81	236877	3222 - 83	06.05.83

236878 - 237525

237531 - 238178

238179 - 238635

(11)	(21)	(22)	(11)	(21)	(22)	(11)	(21)	(22)
236878	3337 - 83	12.05.83	237531	8599 - 83	18.11.83	238179	6681 - 83	14.09.83
236886	4303 - 83	14.06.83	237532	9078 - 83	05.12.83	238180	6690 - 83	14.09.83
236890	5037 - 83	04.07.83	237544	703 - 84	31.01.84	238185	7295 - 83	06.10.83
236895	7237 - 83	22.12.82	237548	1955 - 84	20.03.84	238202	3984 - 82	31.05.82
236900	9879 - 83	23.12.83	237580	5919 - 82	10.08.82	238220	2335 - 84	29.03.84
236950	6167 - 83	24.08.83	237603	10006 - 81	30.12.81	238220	2335 - 84	29.03.84
236992	2048 - 83	24.03.83	237606	7263 - 82	12.10.82	238257	4768 - 83	27.06.83
237027	4975 - 83	01.08.83	237615	2973 - 83	27.04.83	238261	5655 - 83	28.07.83
237031	6032 - 83	17.08.83	237616	3361 - 83	13.05.83	238266	7114 - 83	29.09.83
237042	9822 - 83	22.12.83	237624	6091 - 83	05.07.83	238280	8795 - 83	25.11.83
237055	1487 - 83	03.03.83	237639	8703 - 83	23.11.83	238283	9199 - 83	08.12.83
237078	6165 - 83	24.08.83	237644	9904 - 83	13.12.83	238291	9989 - 83	27.12.83
237080	6367 - 83	02.09.83	237652	2004 - 81	19.03.81	238305	2652 - 82	14.04.82
237083	6851 - 83	20.09.83	237663	9867 - 82	28.12.82	238315	8894 - 82	08.12.82
237092	8925 - 83	30.11.83	237675	2106 - 83	28.03.83	238320	872 - 83	08.02.83
237101	6474 - 83	06.09.83	237687	6720 - 83	15.09.83	238331	5226 - 83	11.07.83
237117	388 - 83	20.01.83	237705	2851 - 82	21.04.82	238335	6159 - 83	24.08.83
237125	5017 - 83	04.07.83	237706	2928 - 82	26.04.82	238339	6944 - 83	23.09.83
237127	5250 - 83	11.07.83	237709	8540 - 82	27.11.82	238342	7560 - 83	17.10.83
237130	6872 - 83	21.09.83	237719	3316 - 83	12.05.83	238344	8016 - 83	21.10.83
237135	8612 - 83	21.11.83	237727	6761 - 83	16.09.83	238347	8301 - 83	10.11.83
237136	8613 - 83	21.11.83	237733	9438 - 83	15.12.83	238367	5917 - 80	29.08.80
237138	9470 - 83	15.12.83	237734	9439 - 83	15.12.83	238379	6223 - 82	26.08.82
237145	45 - 84	02.01.84	237741	10100 - 83	29.12.83	238383	7360 - 82	15.10.82
237146	262 - 84	12.01.84	237747	2491 - 84	02.04.84	238386	8646 - 82	01.12.82
237148	751 - 84	02.02.84	237804	5094 - 80	18.07.80	238389	2922 - 83	25.04.83
237149	752 - 84	02.02.84	237813	4379 - 82	14.06.82	238396	7663 - 83	19.10.83
237150	329 - 84	27.12.84	237815	5753 - 82	02.08.82	238399	1067 - 84	15.02.84
237168	725 - 83	03.02.83	237816	6000 - 82	13.08.82	238416	3445 - 83	17.05.83
237170	1248 - 83	24.02.83	237817	7432 - 82	20.10.82	238421	5597 - 83	26.07.83
237186	6067 - 83	19.08.83	237820	7938 - 82	08.11.82	238433	9291 - 83	12.12.83
237190	6664 - 83	13.09.83	237834	3434 - 83	17.05.83	238434	9300 - 83	12.12.83
237191	6879 - 83	21.09.83	237840	6166 - 83	24.08.83	238435	9317 - 83	12.12.83
237253	5179 - 81	06.07.81	237844	7829 - 83	25.10.83	238436	9318 - 83	12.12.83
237254	5840 - 81	31.07.81	237846	8640 - 83	21.11.83	238444	688 - 84	31.01.84
237265	10123 - 81	31.12.82	237847	9849 - 83	23.12.83	238446	997 - 84	13.02.84
237283	5445 - 83	20.07.83	237875	4486 - 83	20.06.83	238459	8700 - 82	02.12.82
237288	5955 - 83	12.08.83	237877	5504 - 83	22.07.83	238463	9721 - 82	27.12.82
237294	6207 - 83	26.08.83	237881	8207 - 83	08.11.83	238473	9160 - 83	07.12.83
237311	8645 - 79	11.12.79	237882	8447 - 83	15.11.83	238482	9766 - 83	22.12.83
237315	4925 - 80	10.07.80	237883	8671 - 83	22.11.83	238483	9831 - 83	23.12.83
237317	8283 - 80	28.11.80	237888	9985 - 83	27.12.83	238506	3047 - 83	29.04.83
237325	1339 - 82	11.12.79	237891	438 - 84	19.01.84	238508	3293 - 83	10.05.83
237326	1340 - 82	11.12.79	237892	735 - 84	01.02.84	238509	3319 - 83	12.05.83
237327	1341 - 82	11.12.79	237893	781 - 84	02.02.84	238510	3435 - 83	17.05.83
237328	1342 - 82	11.11.79	237896	2027 - 84	21.03.84	238513	6364 - 83	02.09.83
237329	1446 - 82	03.03.82	237906	6049 - 81	12.08.81	238514	6369 - 83	02.09.83
237330	2222 - 82	29.03.82	237916	7511 - 82	22.10.82	238522	9094 - 83	06.12.83
237338	1852 - 83	17.03.83	238006	6415 - 81	31.08.81	238523	10098 - 83	29.12.83
237344	7364 - 83	07.10.83	238038	7380 - 83	07.10.83	238529	907 - 84	08.02.84
237345	7624 - 83	18.10.83	238042	9301 - 83	12.12.83	238554	8284 - 80	28.11.80
237358	5114 - 83	06.07.83	238046	310 - 84	16.01.84	238605	1887 - 80	19.03.80
237364	6454 - 83	05.09.83	238064	7019 - 82	04.10.82	238609	7314 - 80	29.10.80
237368	6637 - 83	12.09.83	238092	7286 - 83	06.10.83	238611	9599 - 80	31.12.80
237373	7854 - 83	26.10.83	238100	1098 - 84	16.02.84	238612	2106 - 81	23.03.81
237375	8174 - 83	07.11.83	238103	8030 - 82	11.11.82	238616	7748 - 81	22.10.81
237385	9476 - 83	15.12.83	238122	5489 - 83	21.07.83	238617	8297 - 81	29.10.80
237388	9628 - 83	20.12.83	238123	5907 - 83	11.08.83	238618	8298 - 81	29.10.80
237459	8558 - 82	29.11.82	238135	8844 - 83	28.11.83	238621	2458 - 82	06.04.82
237478	1257 - 84	23.02.84	238136	8884 - 83	29.11.83	238622	3124 - 82	30.04.82
237490	2129 - 84	26.03.84	238155	3597 - 83	20.05.83	238624	4253 - 82	08.06.82
237521	6160 - 83	24.08.82	238159	4091 - 82	07.06.83	238626	4735 - 82	24.06.82
237523	6816 - 83	19.09.83	238165	4976 - 83	01.07.83	238634	7837 - 82	06.04.82
237525	7276 - 83	06.10.83	238178	6680 - 83	14.09.83	238635	7838 - 82	06.04.82

238636 - 239033			239041 - 239547			239548 - 240001		
(11)	(21)	(22)	(11)	(21)	(22)	(11)	(21)	(22)
238636	7839 - 82	06.04.82	239041	7204 - 83	03.10.83	239548	5292 - 84	09.07.84
238637	8515 - 82	26.11.82	239044	7441 - 83	11.10.83	239551	9109 - 82	14.12.82
238644	5659 - 83	28.07.83	239045	7477 - 83	12.10.83	239552	9338 - 82	01.12.83
238645	6230 - 83	23.03.81	239048	7677 - 83	20.10.83	239563	4682 - 83	24.06.83
238646	6231 - 83	23.03.81	239053	115 - 84	05.01.84	239569	6456 - 83	05.09.83
238648	6770 - 83	16.09.83	239078	2843 - 84	16.04.84	239572	7365 - 83	07.10.83
238650	7732 - 83	20.10.83	239092	3285 - 84	04.05.84	239584	9966 - 83	27.12.83
238671	4618 - 83	23.06.83	239104	7713 - 83	20.10.83	239591	998 - 84	13.02.84
238674	5408 - 83	19.07.83	239107	7901 - 83	27.10.83	239597	1679 - 84	08.03.84
238679	9355 - 83	13.12.83	239110	8119 - 83	03.11.83	239648	5874 - 84	01.08.84
238694	2011 - 84	20.03.84	239111	8474 - 83	16.11.83	239655	5420 - 83	19.07.83
238702	6997 - 81	23.09.81	239113	8555 - 83	18.11.83	239658	6056 - 83	19.07.83
238720	4982 - 82	01.07.82	239115	8607 - 83	21.11.83	239662	6458 - 83	05.09.83
238725	6875 - 82	27.09.82	239134	9341 - 83	12.12.83	239665	6691 - 83	14.09.83
238753	6899 - 83	22.09.83	239142	9780 - 83	22.12.83	239667	6972 - 83	24.09.83
238754	6908 - 83	22.09.83	239148	10112 - 83	29.12.83	239668	7111 - 83	29.09.83
238764	7509 - 83	13.10.83	239149	10182 - 83	29.12.83	239676	8255 - 83	09.11.83
238775	8881 - 83	29.11.83	239153	5381 - 83	18.07.83	239680	8886 - 83	29.11.83
238785	9791 - 83	22.12.83	239159	6065 - 83	19.08.83	239683	9019 - 83	02.12.83
238788	10042 - 83	28.12.83	239163	6215 - 83	26.08.83	239694	9995 - 83	27.12.83
238800	1138 - 84	17.02.84	239166	6475 - 83	06.09.83	239695	10047 - 83	28.12.83
238810	3843 - 81	28.05.81	239173	9702 - 83	21.12.83	239702	10258 - 83	30.12.83
238811	4617 - 81	19.06.81	239175	9714 - 83	21.12.83	239704	10289 - 83	30.12.83
238820	1561 - 82	08.03.82	239177	9843 - 83	23.12.83	239713	335 - 84	16.01.84
238831	5539 - 82	20.07.82	239179	10093 - 83	29.12.83	239722	763 - 84	02.02.84
238832	6571 - 82	13.09.82	239180	10097 - 83	29.12.83	239777	5242 - 84	05.07.84
238841	8361 - 82	23.11.82	239181	10299 - 83	30.12.83	239778	5290 - 84	09.07.84
238844	7616 - 83	18.10.83	239194	1046 - 84	15.02.84	239788	5724 - 84	25.07.84
238848	5236 - 84	05.07.84	239216	1803 - 84	13.03.84	239791	5759 - 84	26.07.84
238851	9521 - 82	22.12.82	239232	3191 - 84	28.04.84	239796	5983 - 84	06.08.83
238857	834 - 83	07.02.83	239274	5485 - 83	21.07.83	239797	6037 - 84	08.08.84
238859	1219 - 83	23.02.83	239281	5775 - 83	04.08.83	239798	6038 - 84	08.08.84
238862	1915 - 83	21.03.83	239282	6009 - 83	17.08.83	239802	1695 - 84	09.03.84
238863	2287 - 83	01.04.83	239289	1305 - 84	24.02.84	239805	1985 - 84	20.03.84
238872	4209 - 83	10.06.83	239355	5060 - 81	01.07.81	239814	2726 - 84	10.04.84
238882	8165 - 83	07.11.83	239357	1010 - 82	15.02.82	239825	3855 - 84	23.05.84
238884	8304 - 83	10.11.83	239358	1011 - 82	15.02.82	239826	3856 - 84	23.05.84
238886	8446 - 83	15.11.83	239362	4454 - 82	16.06.82	239831	4107 - 84	01.06.84
238888	8480 - 83	16.11.83	239363	5049 - 82	02.07.82	239844	5318 - 84	09.07.84
238890	8529 - 83	17.11.83	239376	2623 - 84	05.04.84	239845	5402 - 84	12.07.84
238891	8641 - 83	21.11.83	239377	2679 - 84	09.04.84	239846	5403 - 84	12.07.84
238897	8957 - 83	01.12.83	239379	2844 - 84	16.04.84	239848	5439 - 84	13.07.84
238899	9064 - 83	05.12.83	239383	3054 - 84	24.04.84	239850	5552 - 84	19.07.84
238907	4459 - 82	16.06.82	239396	5310 - 84	09.07.84	239858	10302 - 83	30.12.83
238917	6176 - 83	25.08.83	239402	6563 - 81	07.09.81	239884	1349 - 84	27.02.84
238918	6203 - 83	26.08.83	239403	8373 - 82	23.11.82	239888	1588 - 84	06.03.84
238919	6204 - 83	26.08.83	239407	7603 - 83	17.10.83	239899	1918 - 84	16.03.84
238920	6205 - 83	26.08.83	239411	173 - 84	09.01.84	239908	5044 - 80	16.07.80
238921	7298 - 83	06.10.83	239415	1160 - 84	20.02.84	239909	5503 - 80	08.08.80
238925	9190 - 83	08.12.83	239418	2196 - 84	27.03.84	239911	9611 - 80	31.12.80
238928	10045 - 83	28.12.83	239421	2555 - 84	03.04.84	239913	206 - 81	09.01.81
238938	1047 - 84	15.02.84	239422	2570 - 84	03.04.84	239916	9008 - 81	04.12.81
238941	1441 - 84	01.03.84	239423	2571 - 84	03.04.84	239919	398 - 82	20.01.82
238943	1802 - 84	13.03.84	239427	3333 - 84	07.05.84	239920	939 - 82	09.01.81
238955	8372 - 82	23.11.82	239430	3553 - 84	14.05.84	239924	3536 - 79	21.09.79
238993	4683 - 83	24.06.86	239438	4605 - 84	18.06.84	239925	3537 - 82	21.09.79
238994	4684 - 83	24.06.83	239441	5406 - 84	12.07.84	239927	5203 - 82	07.07.82
239005	5033 - 83	04.07.83	239445	6196 - 84	15.08.84	239928	5610 - 82	23.07.82
239009	5125 - 83	06.07.83	239447	6293 - 84	20.08.84	239930	6268 - 82	27.08.82
239015	5439 - 83	20.07.83	239493	5523 - 84	18.07.84	239933	7454 - 82	20.10.82
239016	5460 - 83	21.07.83	239494	5538 - 84	18.07.84	239943	6362 - 83	01.09.83
239029	6493 - 83	07.09.83	239518	9141 - 82	14.12.82	239944	6399 - 83	02.09.83
239030	6574 - 83	09.09.83	239521	1587 - 83	08.03.83	239946	8263 - 83	09.11.83
239033	6693 - 83	14.09.83	239547	5161 - 84	03.07.84	240001	5092 - 84	02.07.84

240003 - 240459

240462 - 241030

241032 - 241348

(11)	(21)	(22)	(11)	(21)	(22)	(11)	(21)	(22)
240003	5363 - 84	11.07.84	240462	3539 - 84	14.05.84	241032	6737 - 80	06.10.80
240011	5718 - 84	25.07.84	240463	3540 - 84	14.05.84	241033	6833 - 80	09.10.80
240020	6170 - 84	15.08.84	240478	5466 - 84	03.07.84	241038	9181 - 82	29.06.79
240023	6231 - 84	17.08.84	240483	5950 - 84	06.08.84	241043	8904 - 83	29.11.83
240029	6359 - 84	22.08.84	240489	6654 - 84	05.09.84	241045	302 - 84	14.08.80
240039	6549 - 84	30.08.84	240496	7568 - 84	05.10.84	241046	303 - 84	14.08.80
240047	6937 - 84	17.08.84	240501	4420 - 82	15.06.82	241047	1276 - 84	23.02.84
240078	4621 - 84	18.06.84	240502	5376 - 82	14.07.82	241052	5912 - 82	09.08.82
240141	7564 - 84	05.10.84	240516	7121 - 83	29.11.83	241053	2268 - 83	31.03.83
240146	7734 - 84	12.10.84	240517	7366 - 83	07.10.83	241054	2426 - 83	06.04.83
240149	7964 - 84	19.10.84	240531	382 - 84	17.01.84	241056	3333 - 83	12.05.83
240156	5138 - 83	07.07.83	240534	627 - 84	27.01.84	241057	3334 - 83	12.05.83
240159	5736 - 83	02.08.83	240535	811 - 84	06.02.84	241062	5282 - 83	12.07.83
240160	5871 - 83	10.08.83	240541	1439 - 84	01.03.84	241065	6029 - 83	29.12.82
240161	6307 - 83	01.09.83	240545	1680 - 84	08.03.84	241069	8455 - 83	15.11.83
240164	7067 - 83	28.09.83	240553	8014 - 83	31.10.83	241070	9974 - 83	27.12.83
240166	7238 - 83	04.10.83	240565	9625 - 83	20.12.83	241072	1859 - 84	15.03.84
240168	7326 - 83	03.10.83	240567	9970 - 83	27.12.83	241090	4462 - 84	13.06.84
240174	7681 - 83	20.10.83	240568	10043 - 83	28.12.83	241093	5726 - 84	09.08.82
240181	8303 - 83	10.11.83	240569	10057 - 83	28.12.83	241094	5727 - 84	09.08.82
240185	8889 - 83	29.11.83	240653	8514 - 80	04.12.80	241096	6479 - 84	15.03.84
240192	9292 - 83	20.12.83	240672	8375 - 82	23.11.82	241099	7926 - 84	15.11.83
240193	9731 - 83	21.12.83	240693	7429 - 84	01.09.84	241100	6545 - 84	30.08.84
240200	5885 - 84	01.08.84	240704	5329 - 84	10.07.84	241101	2040 - 82	24.03.82
240202	7041 - 83	27.09.83	240705	5359 - 84	11.07.84	241105	3485 - 82	13.05.82
240208	10037 - 83	28.12.83	240706	5411 - 84	12.07.84	241108	4475 - 82	16.06.82
240246	8099 - 84	24.10.84	240707	5412 - 84	12.07.84	241114	5476 - 82	16.07.82
240247	8440 - 84	06.11.84	240710	5585 - 84	20.07.84	241122	6422 - 82	03.09.82
240260	5921 - 82	10.08.82	240715	6195 - 84	15.08.84	241123	6560 - 82	10.09.82
240263	7734 - 82	26.08.83	240716	6289 - 84	20.08.84	241128	7703 - 82	29.10.82
240286	6371 - 83	02.09.83	240730	7293 - 84	27.09.84	241129	7704 - 82	29.10.82
240288	7000 - 83	26.09.83	240747	8686 - 84	14.11.84	241130	7948 - 82	08.11.82
240292	2711 - 84	10.04.84	240753	4262 - 83	13.06.83	241132	9470 - 82	21.12.82
240298	7818 - 84	15.10.84	240757	5052 - 83	04.07.83	241137	276 - 83	14.01.83
240306	5218 - 81	07.07.81	240773	8120 - 83	03.11.83	241139	1082 - 83	17.02.83
240310	6762 - 83	16.09.83	240779	9855 - 83	23.12.83	241149	385 - 84	17.01.84
240311	1725 - 84	21.04.83	240781	10006 - 83	27.12.83	241150	1515 - 84	02.03.84
240313	1804 - 84	13.03.84	240847	7963 - 84	19.10.84	241166	6523 - 83	08.09.83
240315	5603 - 84	20.07.84	240851	8269 - 83	09.11.83	241184	5405 - 84	12.07.84
240316	5604 - 84	20.07.84	240899	8746 - 84	19.11.84	241189	8183 - 84	29.10.84
240319	5788 - 84	27.07.84	240935	6193 - 84	15.08.84	241190	9108 - 84	28.11.84
240325	6399 - 84	24.08.84	240947	7459 - 84	02.10.84	241204	7825 - 83	25.10.83
240331	7046 - 84	20.09.84	240948	7542 - 84	05.10.84	241208	8440 - 83	15.11.83
240332	7047 - 84	20.09.84	240953	913 - 83	10.02.83	241224	5333 - 83	15.07.83
240333	7048 - 84	20.09.84	240954	1499 - 83	03.03.83	241228	5710 - 83	01.08.83
240336	7147 - 84	24.09.84	240956	2038 - 83	24.03.83	241246	5410 - 84	12.07.84
240342	7389 - 84	29.09.84	240966	4857 - 83	29.06.83	241250	7264 - 84	26.09.84
240345	7473 - 84	03.10.84	240968	3262 - 83	10.05.83	241261	9426 - 81	17.12.81
240348	8079 - 84	24.10.84	240969	4200 - 83	10.06.83	241281	7656 - 84	09.10.84
240366	6372 - 83	02.09.83	240974	6141 - 83	23.08.83	241283	7840 - 84	15.10.84
240370	10103 - 83	29.12.83	240975	6711 - 83	15.09.83	241285	7949 - 84	19.10.84
240374	1827 - 84	14.03.84	240976	6850 - 83	29.10.82	241305	8660 - 81	25.11.81
240379	2488 - 84	02.04.84	240980	7832 - 83	25.10.83	241308	6431 - 82	06.09.82
240382	5579 - 84	20.07.84	240983	9042 - 83	02.12.83	241312	7726 - 82	01.11.82
240385	6587 - 84	31.08.84	240984	9129 - 83	06.12.83	241314	1007 - 83	15.02.83
240388	6772 - 84	07.09.84	240985	9171 - 83	07.12.83	241319	2605 - 83	11.04.83
240389	6788 - 84	10.09.84	240994	812 - 84	06.12.84	241324	9984 - 83	27.12.83
240390	6789 - 84	10.09.84	240995	1068 - 84	15.02.84	241325	180 - 84	09.01.84
240393	7763 - 84	12.10.84	240996	1069 - 84	15.02.84	241333	7122 - 84	21.09.84
240394	7850 - 84	16.10.84	240997	1274 - 84	23.02.84	241337	8592 - 84	12.11.84
240396	8141 - 84	25.10.84	240998	1592 - 84	03.03.83	241340	8737 - 84	16.11.84
240398	8662 - 84	13.11.84	241021	4585 - 79	29.06.79	241341	8805 - 84	19.11.84
240400	10184 - 84	21.12.84	241028	4583 - 80	26.06.80	241346	9776 - 84	14.12.84
240459	3343 - 84	07.05.84	241030	5616 - 80	14.08.80	241348	9837 - 84	17.12.84

241349 - 241735

241750 - 242227

242232 - 242668

(11)	(21)	(22)	(11)	(21)	(22)	(11)	(21)	(22)
241349	10348 - 84	27.12.84	241750	9506 - 82	22.12.82	242232	9774 - 84	14.12.84
241385	5048 - 83	04.07.83	241757	1575 - 84	05.03.84	242234	9862 - 84	17.12.84
241391	7190 - 83	03.10.83	241786	5856 - 84	31.07.84	242235	10100 - 84	20.12.84
241392	7245 - 83	04.10.83	241795	5978 - 84	06.08.84	242237	10127 - 84	20.12.84
241402	8984 - 82	10.12.82	241796	6001 - 84	07.08.84	242239	10341 - 84	27.12.84
241409	422 - 83	21.01.83	241803	6961 - 83	24.09.83	242265	1731 - 84	12.03.84
241428	5348 - 83	15.07.83	241804	6962 - 83	24.09.83	242270	5094 - 84	02.07.84
241439	6873 - 83	21.09.83	241810	6111 - 84	13.08.84	242275	6063 - 84	09.08.84
241440	6895 - 83	22.09.83	241815	6658 - 84	05.09.84	242276	6518 - 84	30.08.84
241441	6905 - 83	22.09.83	241820	6871 - 84	12.09.84	242279	7418 - 84	01.10.84
241444	7029 - 83	27.09.83	241823	6989 - 84	18.09.84	242280	7419 - 84	01.10.84
241445	7209 - 83	03.10.83	241827	7252 - 84	26.09.84	242281	8760 - 84	16.11.84
241447	7466 - 83	11.10.83	241827	7252 - 84	26.09.84	242283	9156 - 84	28.11.84
241468	4087 - 79	13.06.79	241835	7653 - 84	09.10.84	242285	9457 - 84	06.12.84
241472	1903 - 80	19.03.80	241836	7654 - 84	09.10.84	242286	9497 - 84	07.12.84
241475	7657 - 80	12.11.80	241838	7788 - 84	12.10.84	242287	9698 - 84	12.12.84
241477	7829 - 80	18.11.80	241840	8045 - 84	23.10.84	242291	10278 - 84	22.12.84
241479	9427 - 80	29.12.80	241843	8343 - 84	05.11.84	242292	10294 - 84	22.12.84
241481	2355 - 81	30.03.81	241846	8618 - 84	12.11.84	242295	10391 - 84	27.12.84
241482	3576 - 81	14.05.81	241847	8734 - 84	16.11.84	242302	7356 - 81	07.10.81
241484	4047 - 80	01.06.81	241868	4598 - 84	18.06.84	242303	8306 - 81	12.11.81
241500	3395 - 84	14.05.81	241892	5588 - 84	20.07.84	242319	8366 - 84	05.11.84
241502	938 - 82	11.02.82	241895	5646 - 84	23.07.84	242320	8367 - 84	05.11.84
241507	3455 - 82	12.05.82	241898	5804 - 84	27.07.84	242321	8383 - 84	05.11.84
241510	5801 - 82	03.08.82	241905	2784 - 84	12.04.84	242322	8384 - 84	05.11.84
241511	6167 - 82	24.08.82	242008	5147 - 83	07.07.83	242324	564 - 85	28.01.85
241517	9025 - 82	10.12.82	242009	5257 - 83	11.07.83	242325	716 - 85	04.02.85
241518	9142 - 82	14.12.82	242017	4606 - 84	18.06.84	242326	718 - 85	04.02.85
241521	1649 - 83	12.05.82	242027	8578 - 84	12.11.84	242327	719 - 85	04.02.85
241522	1650 - 83	12.05.82	242030	9198 - 84	29.11.84	242334	1015 - 85	13.02.85
241523	1651 - 83	12.05.82	242080	9349 - 84	05.12.84	242431	5317 - 84	09.07.84
241524	1652 - 83	12.05.82	242083	9461 - 84	07.12.84	242432	5465 - 84	16.07.84
241526	3106 - 83	03.05.83	242085	9540 - 84	10.12.84	242435	5668 - 84	23.07.84
241527	3331 - 83	12.05.83	242103	6481 - 84	28.08.84	242444	6294 - 84	20.08.84
241533	5728 - 83	03.08.83	242112	6945 - 84	17.09.84	242446	6566 - 84	31.08.84
241538	525 - 84	24.01.84	242114	7054 - 84	20.09.84	242450	6621 - 84	04.09.84
241540	1823 - 84	14.03.84	242117	7245 - 84	26.09.84	242468	9979 - 83	27.12.83
241541	1896 - 84	16.03.84	242118	7268 - 84	27.09.84	242481	1692 - 84	09.03.84
241549	5570 - 84	19.07.84	242120	7279 - 84	27.09.84	242501	4308 - 81	10.06.81
241557	9352 - 83	13.12.83	242122	7437 - 84	01.10.84	242502	5173 - 82	10.06.81
241562	10136 - 83	29.12.83	242125	7586 - 84	08.10.84	242508	4759 - 84	22.06.84
241566	691 - 84	31.01.84	242128	7871 - 84	17.10.84	242514	5171 - 84	03.07.84
241568	1025 - 84	14.02.84	242134	8265 - 84	31.10.84	242525	6091 - 84	10.08.84
241569	1730 - 84	12.03.84	242138	8398 - 84	05.11.84	242528	6234 - 84	17.08.84
241571	1948 - 84	19.03.84	242139	8435 - 84	06.11.84	242531	6386 - 84	23.08.84
241576	2451 - 84	31.03.84	242153	2554 - 84	03.04.84	242533	6490 - 84	29.08.84
241586	3498 - 84	11.05.84	242157	4760 - 84	22.06.84	242534	6521 - 84	30.08.84
241588	3931 - 84	25.05.84	242159	5030 - 84	29.06.84	242535	6849 - 84	12.09.84
241590	4077 - 84	31.05.84	242163	5401 - 84	12.07.84	242542	7508 - 84	04.10.84
241591	4086 - 84	31.05.85	242164	5532 - 84	18.07.84	242544	7514 - 84	04.10.84
241603	7565 - 83	17.10.83	242166	5535 - 84	18.07.84	242557	7039 - 84	20.09.84
241605	7716 - 83	20.10.83	242168	5823 - 84	30.07.84	242560	7108 - 84	21.09.84
241620	9103 - 83	06.12.83	242177	7148 - 84	27.09.84	242561	7135 - 84	21.09.84
241622	9203 - 83	08.12.83	242180	7515 - 84	04.10.84	242562	7154 - 84	24.09.84
241626	9461 - 83	15.12.83	242183	7852 - 84	16.10.84	242599	8692 - 84	15.10.84
241629	9753 - 83	21.12.83	242184	8361 - 84	05.11.84	242610	8302 - 82	19.11.82
241633	10044 - 83	28.12.83	242185	8362 - 84	05.11.84	242613	9435 - 82	21.12.82
241686	5369 - 84	11.07.84	242186	8363 - 84	05.11.84	242624	5407 - 83	19.07.83
241688	5806 - 84	27.07.84	242190	9046 - 84	26.11.84	242625	5767 - 83	04.08.83
241689	5867 - 84	31.07.84	242199	10316 - 84	22.12.84	242627	5916 - 83	11.08.83
241692	5962 - 84	06.08.84	242203	7851 - 84	16.10.84	242635	7593 - 83	17.10.83
241698	9216 - 84	30.11.84	242213	8365 - 84	05.11.84	242642	9117 - 83	06.12.83
241699	9653 - 84	12.12.84	242226	9226 - 84	30.11.84	242651	3984 - 84	28.05.84
241735	2857 - 84	16.04.84	242227	9228 - 84	30.11.84	242668	9082 - 84	27.11.84

242696 - 243271

243274 - 243760

243768 - 244188

(11)	(21)	(22)	(11)	(21)	(22)	(11)	(21)	(22)
242696	10031 - 84	20.12.84	243274	8381 - 84	04.11.84	243768	5625 - 83	27.07.83
242703	1136 - 83	21.02.83	243279	8420 - 84	06.11.84	243771	6549 - 83	09.09.83
242704	6663 - 83	13.09.83	243288	8543 - 84	09.11.84	243777	7997 - 83	31.10.83
242709	2697 - 84	09.04.84	243289	8545 - 84	09.11.84	243781	8584 - 83	18.11.83
242713	4078 - 84	31.05.84	243290	8551 - 84	09.11.84	243785	8801 - 83	01.12.83
242718	5071 - 84	02.07.84	243311	532 - 85	25.01.85	243790	4965 - 84	28.06.84
242720	5339 - 84	10.07.84	243342	1153 - 85	19.02.85	243791	5354 - 84	11.07.84
242721	5497 - 84	17.07.84	243422	10216 - 84	21.12.84	243792	7065 - 84	20.09.84
242722	5500 - 84	17.07.84	243423	10222 - 84	21.12.84	243793	8353 - 84	05.11.84
242724	5513 - 84	17.07.84	243427	10286 - 84	22.12.84	243802	1446 - 84	01.03.84
242743	10033 - 84	20.12.84	243434	10484 - 84	10.07.85	243806	1814 - 84	13.03.84
242748	974 - 82	12.02.82	243440	10601 - 84	29.12.84	243812	2878 - 84	16.04.84
242752	6152 - 80	11.09.80	243441	10646 - 84	29.12.84	243836	4521 - 84	14.06.84
242756	5793 - 81	30.07.81	243453	1656 - 80	11.03.80	243850	8201 - 84	29.10.84
242800	3210 - 83	06.05.83	243455	3750 - 80	28.05.80	243851	8973 - 84	23.11.84
242825	10655 - 84	29.12.84	243458	1723 - 81	09.03.81	243856	9189 - 84	29.11.84
242827	23 - 85	02.01.85	243461	8191 - 81	06.11.81	243857	9217 - 84	30.11.84
242833	355 - 85	18.01.85	243472	2699 - 82	15.04.82	243867	9582 - 84	11.12.84
242855	5235 - 79	27.07.79	243474	5759 - 83	03.08.83	243871	9723 - 84	13.12.84
242856	5566 - 79	14.08.79	243476	7531 - 83	13.10.83	243879	10389 - 84	27.12.84
242857	6150 - 79	11.09.79	243481	869 - 84	07.02.84	243892	492 - 85	24.01.85
242877	6786 - 82	22.09.82	243482	1517 - 84	02.03.84	243904	9862 - 83	23.12.83
242881	6395 - 83	02.09.83	243487	3473 - 84	11.05.84	243909	597 - 84	26.01.84
242882	6501 - 83	07.09.83	243488	3771 - 84	18.05.84	243912	1440 - 84	01.03.84
242884	6769 - 83	16.09.83	243495	6867 - 84	12.09.84	243929	4071 - 84	31.05.84
242886	7500 - 83	12.10.83	243496	6897 - 84	13.09.84	243932	4347 - 84	08.06.84
242888	7752 - 83	21.10.83	243497	9926 - 84	18.12.84	243966	6036 - 83	18.08.83
242889	8743 - 83	23.11.83	243498	267 - 85	03.08.85	243967	6613 - 83	12.09.83
242892	9976 - 83	27.12.83	243499	268 - 85	03.08.85	243984	9861 - 83	23.12.83
242893	79 - 84	03.01.84	243503	1233 - 81	20.02.81	244002	5175 - 84	03.07.84
242898	7706 - 84	02.09.83	243511	7696 - 82	29.10.82	244008	5669 - 84	23.07.84
242925	1229 - 84	23.02.84	243512	8626 - 82	01.12.82	244014	5947 - 84	06.08.84
242968	3686 - 84	18.05.84	243534	5093 - 83	05.07.83	244015	5963 - 84	06.08.84
242976	3988 - 84	28.05.84	243535	3316 - 84	07.05.84	244017	6071 - 84	09.08.84
243022	2780 - 84	12.04.84	243557	601 - 84	26.01.84	244018	6072 - 84	09.08.84
243055	3613 - 83	23.05.83	243567	5580 - 84	20.07.84	244021	6414 - 84	24.08.84
243071	6083 - 83	19.08.83	243568	5605 - 84	20.07.84	244029	6783 - 84	10.09.84
243074	6846 - 83	20.09.83	243569	6137 - 84	13.08.84	244041	7700 - 84	10.10.84
243076	7061 - 83	28.09.83	243570	6586 - 84	31.08.84	244049	8000 - 84	22.10.84
243078	7547 - 83	14.10.83	243571	7224 - 84	26.09.84	244050	7984 - 84	22.10.84
243080	7620 - 83	18.10.83	243574	8434 - 84	06.11.84	244105	909 - 81	06.02.81
243100	8693 - 84	15.11.84	243576	8759 - 84	16.11.84	244109	3546 - 82	14.05.82
243129	7553 - 84	05.10.84	243578	9331 - 84	04.12.84	244111	4472 - 82	16.06.82
243133	7732 - 84	12.10.84	243580	10349 - 84	27.12.84	244113	5446 - 82	15.07.82
243143	7844 - 84	16.10.84	243597	2357 - 85	01.04.85	244115	6061 - 82	18.08.82
243153	6194 - 84	15.08.84	243598	2358 - 85	01.04.85	244119	6464 - 82	06.09.82
243157	6236 - 84	17.08.84	243601	5265 - 83	11.07.83	244120	7974 - 82	09.11.82
243158	6237 - 84	17.08.84	243603	5340 - 83	15.07.83	244123	366 - 83	19.01.83
243163	6320 - 84	21.08.84	243611	7175 - 83	30.09.83	244130	4666 - 83	23.06.83
243167	6459 - 84	27.08.84	243615	7521 - 83	13.10.83	244138	3942 - 84	25.05.84
243170	6558 - 84	30.08.84	243617	7818 - 83	25.10.83	244139	5285 - 84	06.07.84
243173	6615 - 84	04.09.84	243628	8718 - 83	23.11.83	244143	7309 - 84	27.09.84
243183	6763 - 84	07.09.84	243635	9762 - 83	22.12.83	244144	7495 - 84	03.10.84
243184	6811 - 84	10.09.84	243646	632 - 84	27.01.84	244146	9615 - 84	06.02.81
243186	6813 - 84	11.09.84	243696	7396 - 84	29.09.84	244147	9880 - 84	18.08.82
243188	6886 - 84	13.09.84	243703	7058 - 81	25.09.81	244148	1537 - 85	03.10.84
243189	6888 - 84	13.09.84	243728	4034 - 83	03.06.83	244164	5615 - 84	23.07.84
243197	7144 - 84	24.09.84	243733	5620 - 83	27.07.83	244169	6112 - 84	13.08.84
243206	9867 - 83	23.12.83	243734	5621 - 83	27.07.83	244171	6174 - 84	15.08.84
243227	9133 - 84	29.11.84	243735	6848 - 83	20.09.83	244172	6284 - 84	20.08.84
243256	8100 - 84	24.10.84	243742	7456 - 84	02.10.84	244177	6554 - 84	30.08.84
243257	7101 - 84	24.10.84	243758	5567 - 82	21.07.82	244179	6628 - 84	04.09.84
243258	8102 - 84	24.10.84	243759	6256 - 82	27.08.82	244181	6710 - 84	06.09.84
243271	8360 - 84	05.11.84	243760	7025 - 82	04.10.82	244188	7554 - 84	05.10.84

244189 - 244488

244497 - 244913

244917 - 245336

(11)	(21)	(22)	(11)	(21)	(22)	(11)	(21)	(22)
244189	7628 - 84	08.10.84	244497	8666 - 84	14.11.84	244917	9188 - 82	16.12.82
244207	8968 - 84	22.11.84	244499	8921 - 84	21.11.84	244918	9555 - 82	22.12.82
244210	8984 - 84	23.11.84	244558	6468 - 83	05.09.83	244921	183 - 83	11.01.83
244218	9253 - 84	03.12.84	244559	6550 - 83	09.09.83	244937	4524 - 83	20.06.83
244220	9284 - 84	03.12.84	244560	8697 - 83	23.11.83	244940	5036 - 83	04.07.83
244223	9337 - 84	05.12.84	244565	2232 - 84	28.03.84	244942	5208 - 83	08.07.83
244224	9340 - 84	05.12.84	244574	7074 - 84	20.09.84	244949	5766 - 84	22.12.82
244228	9369 - 84	05.12.84	244578	7849 - 84	16.10.84	244950	165 - 85	11.01.83
244246	9885 - 84	17.12.84	244586	9848 - 84	17.12.84	244955	6092 - 83	22.08.83
244247	9886 - 84	17.12.84	244591	395 - 85	21.01.85	244959	9936 - 83	27.12.83
244251	8455 - 84	07.11.84	244592	556 - 85	28.01.85	244960	1805 - 84	13.03.84
244256	8665 - 84	14.11.84	244608	9552 - 82	22.12.82	244966	4841 - 84	25.06.84
244257	8685 - 84	14.11.84	244616	6303 - 83	01.09.83	244969	5031 - 84	29.06.84
244266	9091 - 84	27.11.84	244631	5916 - 84	02.08.84	244971	5722 - 84	25.07.84
244268	9148 - 84	31.12.82	244632	6130 - 84	13.08.84	244976	6889 - 84	03.09.84
244269	9126 - 84	28.11.84	244640	8076 - 84	24.10.84	244986	8571 - 84	10.11.84
244278	9641 - 84	12.12.84	244655	908 - 79	09.02.79	244988	9225 - 84	30.11.84
244282	10257 - 84	11.12.84	244664	6686 - 81	10.09.81	244990	9775 - 84	14.12.84
244284	10284 - 84	22.12.84	244665	7834 - 81	03.04.80	244992	10471 - 84	28.12.84
244301	4536 - 82	18.06.82	244672	2457 - 82	06.04.82	245058	5300 - 83	13.07.83
244308	1770 - 84	13.03.84	244675	1735 - 83	06.04.82	245060	7329 - 83	06.10.83
244312	5751 - 84	26.07.84	244678	6500 - 83	07.09.83	245064	10208 - 83	30.12.83
244326	7582 - 84	08.10.84	244683	9130 - 83	06.12.83	245070	3924 - 84	25.05.84
244328	7640 - 84	09.10.84	244688	4737 - 84	21.06.84	245074	9022 - 84	26.11.84
244332	8156 - 84	26.10.84	244689	4976 - 84	28.06.84	245075	9110 - 84	28.11.84
244333	8327 - 84	02.11.84	244692	5568 - 84	19.07.84	245091	2406 - 85	02.04.85
244334	8533 - 84	09.11.84	244703	6560 - 83	09.09.83	245094	2768 - 85	15.04.85
244335	8916 - 84	21.11.84	244710	7791 - 84	12.10.84	245099	3253 - 85	06.05.85
244338	9177 - 84	29.11.84	244716	9038 - 84	26.11.84	245107	7589 - 83	17.10.83
244339	9227 - 84	30.11.84	244717	9040 - 84	26.11.84	245108	8374 - 83	11.11.83
244341	9597 - 84	11.12.84	244720	9199 - 84	29.11.84	245117	5477 - 84	16.07.84
244343	10010 - 84	19.12.84	244723	9350 - 84	05.12.84	245118	5713 - 84	24.07.84
244344	4 - 84	22.12.84	244732	9993 - 84	19.12.84	245120	7035 - 84	19.09.84
244346	47 - 85	02.01.85	244737	10412 - 84	27.12.84	245122	7999 - 84	22.10.84
244347	48 - 85	02.01.85	244752	7221 - 82	11.10.82	245128	9197 - 84	29.11.84
244350	394 - 85	21.01.85	244754	8351 - 82	22.11.82	245135	1173 - 85	12.02.85
244355	1332 - 84	27.02.84	244758	7478 - 83	12.10.83	245151	7113 - 79	19.10.79
244381	5172 - 84	03.07.84	244777	8522 - 84	09.11.84	245152	5812 - 81	30.07.81
244382	6708 - 84	06.09.84	244780	9647 - 84	12.12.84	245156	7586 - 83	17.10.83
244386	7150 - 84	24.09.84	244784	10278 - 84	22.12.84	245159	9012 - 83	02.12.83
244387	7665 - 84	10.10.84	244800	3305 - 85	08.05.85	245165	3564 - 84	14.05.84
244389	7770 - 84	12.10.84	244802	7189 - 80	23.10.80	245177	6271 - 84	20.08.84
244396	8436 - 84	06.11.84	244804	7687 - 81	20.10.81	245178	6379 - 84	23.08.84
244397	8441 - 84	06.10.84	244805	8939 - 83	30.11.83	245182	7388 - 84	29.09.84
244404	1595 - 79	09.03.79	244807	1835 - 84	14.03.84	245186	7900 - 84	17.10.84
244408	4861 - 80	08.07.80	244812	3072 - 84	25.04.84	245189	8176 - 84	29.10.84
244412	3482 - 81	12.05.81	244816	3312 - 84	04.05.84	245195	9563 - 84	10.12.84
244416	6304 - 81	24.08.81	244818	3767 - 84	18.05.84	245197	133 - 85	07.01.85
244417	8473 - 81	18.11.81	244830	6774 - 84	07.09.84	245203	5478 - 81	17.07.81
244420	785 - 82	04.02.82	244832	7098 - 84	20.09.84	245215	6588 - 88	09.09.83
244421	2160 - 82	29.03.82	244835	7592 - 84	08.10.84	245216	7540 - 83	14.10.83
244423	3597 - 82	17.05.82	244837	7864 - 84	16.10.84	245246	8858 - 84	20.11.84
244426	6234 - 82	27.08.82	244840	8288 - 84	31.10.84	245250	792 - 85	06.02.85
244429	6831 - 83	19.09.83	244841	8405 - 84	05.11.84	245301	443 - 82	22.01.82
244430	6849 - 83	20.09.83	244844	9122 - 84	28.11.84	245302	6838 - 82	24.09.82
244432	8451 - 83	15.11.83	244845	9614 - 84	11.12.84	245310	7430 - 83	10.10.83
244435	8937 - 83	30.11.83	244848	1134 - 85	18.02.85	245313	1726 - 84	12.03.84
244440	1275 - 84	23.02.84	244869	5781 - 84	27.07.84	245316	3199 - 84	28.04.84
244442	1899 - 84	16.03.84	244874	6637 - 84	04.09.84	245317	3200 - 84	28.04.84
244457	7348 - 83	07.10.83	244876	7089 - 84	20.09.84	245320	4929 - 84	24.09.82
244474	5520 - 84	18.07.84	244882	8509 - 84	08.11.84	245332	134 - 85	07.01.85
244479	6166 - 84	14.08.84	244899	10644 - 84	29.12.84	245333	448 - 85	23.01.85
244485	7735 - 84	12.10.84	244911	6526 - 82	09.09.82	245334	555 - 85	28.01.85
244488	8044 - 84	23.10.84	244913	7650 - 82	27.10.82	245336	836 - 85	07.02.85

245339 - 245801

245803 - 246235

246245 - 246822

(11)	(21)	(22)	(11)	(21)	(22)	(11)	(21)	(22)
245339	1384 - 85	27.02.85	245803	3801 - 82	24.05.82	246245	2393 - 85	01.04.85
245348	2740 - 85	13.04.85	245812	5777 - 84	27.07.84	246247	2773 - 85	15.04.85
245355	7190 - 82	08.10.82	245815	8042 - 84	23.10.84	246263	9685 - 83	20.12.83
245361	1026 - 83	16.02.83	245816	8372 - 84	05.11.84	246266	10083 - 83	28.12.83
245365	5032 - 83	04.07.83	245821	317 - 85	17.01.85	246285	7784 - 84	12.10.84
245381	9463 - 83	15.12.83	245842	2766 - 85	15.04.85	246289	8935 - 84	22.11.84
245389	7781 - 84	12.10.84	245852	172 - 83	11.01.83	246305	7889 - 84	17.10.84
245392	8710 - 84	15.11.84	245855	4989 - 83	01.07.83	246312	10396 - 84	27.12.84
245393	8936 - 84	22.11.84	245856	7217 - 83	03.10.83	246315	840 - 85	07.02.85
245399	10573 - 84	29.12.84	245857	8706 - 83	04.05.82	246317	845 - 85	07.02.85
245409	5479 - 81	17.07.81	245870	8730 - 84	15.11.84	246327	1884 - 85	18.03.85
245419	5213 - 83	11.07.83	245875	10354 - 84	27.12.84	246333	2772 - 85	15.04.85
245435	7379 - 84	29.09.84	245880	995 - 85	13.02.85	246341	4898 - 85	01.07.85
245444	637 - 85	30.01.85	245890	2629 - 85	10.04.85	246343	4957 - 85	02.07.85
245511	6678 - 83	14.09.83	245891	2765 - 85	15.04.85	246350	5474 - 85	25.07.85
245512	8913 - 83	30.11.83	245892	3251 - 85	06.05.85	246357	1268 - 84	23.02.84
245528	7853 - 84	16.10.84	245894	3565 - 85	20.05.85	246362	5212 - 84	05.07.84
245541	996 - 85	13.02.85	245895	3567 - 85	20.05.85	246365	5593 - 84	20.07.84
245542	1010 - 85	13.02.85	245896	3870 - 85	30.05.85	246366	5979 - 84	06.08.84
245543	1011 - 85	13.02.85	245902	9485 - 85	21.12.82	246368	7327 - 84	28.09.84
245544	1012 - 85	13.02.85	245904	10106 - 82	31.12.82	246370	8572 - 84	10.12.84
245546	1259 - 85	21.02.85	245905	288 - 83	17.01.83	246376	10277 - 84	22.12.84
245549	1650 - 85	08.03.85	245913	395 - 84	18.01.84	246377	10338 - 84	27.12.84
245551	5811 - 81	30.07.81	245926	6290 - 84	20.08.84	246392	4004 - 85	04.06.85
245591	5232 - 84	05.07.84	245955	7410 - 83	10.10.83	246403	3036 - 82	28.04.82
245592	5267 - 84	06.07.84	245965	9827 - 84	17.12.84	246407	8025 - 83	31.10.83
245602	7293 - 82	13.10.82	245977	1184 - 85	20.02.85	246419	8087 - 84	24.10.84
245607	6370 - 83	02.09.83	246003	2148 - 83	28.03.83	246421	8994 - 84	23.11.84
245609	9792 - 83	22.12.83	246004	2846 - 83	21.04.83	246422	9144 - 84	28.11.84
245610	546 - 84	21.01.84	246007	3742 - 83	26.05.83	246426	10342 - 84	27.12.84
245617	5868 - 84	31.07.84	246014	7413 - 83	10.10.83	246441	3062 - 85	26.04.85
245619	6270 - 84	20.08.84	246018	9311 - 83	12.12.83	246442	3099 - 85	29.04.85
245623	6700 - 84	06.09.84	246023	2852 - 84	16.04.84	246447	3577 - 85	20.05.85
245627	6987 - 84	18.09.84	246027	4761 - 84	22.06.84	246449	4039 - 85	06.06.85
245628	7111 - 84	21.09.84	246028	5029 - 84	29.06.84	246460	10074 - 82	31.12.82
245643	8700 - 84	15.11.84	246036	6791 - 84	10.09.84	246466	133 - 84	05.01.84
245644	8701 - 84	15.11.84	246046	10065 - 84	20.12.84	246474	1682 - 84	08.03.84
245645	8711 - 84	15.11.84	246051	2390 - 81	31.03.81	246481	3050 - 84	24.04.84
245658	8983 - 84	23.11.84	246052	6980 - 81	04.09.80	246500	5728 - 85	06.08.85
245669	9464 - 84	07.12.84	246054	1749 - 82	15.03.82	246505	6971 - 83	24.09.83
245671	9562 - 84	10.12.84	246059	2042 - 83	24.03.83	246528	5353 - 84	11.07.84
245675	9819 - 84	17.12.84	246062	5281 - 83	12.07.83	246532	5870 - 84	01.08.84
245678	9992 - 84	19.12.84	246066	6771 - 83	16.09.83	246533	6496 - 84	23.10.84
245679	10019 - 84	19.12.84	246067	7947 - 83	27.10.83	246537	6702 - 84	06.09.84
245682	10030 - 84	20.01.84	246075	1667 - 84	08.03.84	246539	6963 - 84	17.09.84
245688	10301 - 84	22.12.84	246078	3036 - 84	24.04.84	246541	7221 - 84	25.09.84
245689	10333 - 84	22.12.84	246080	3680 - 84	17.05.84	246547	7934 - 84	18.10.84
245763	8763 - 79	13.12.79	246082	3815 - 84	12.07.83	246611	9346 - 84	05.12.84
245765	571 - 82	27.01.82	246099	3492 - 85	17.05.84	246613	9511 - 84	07.12.84
245767	1234 - 82	23.02.82	246109	6348 - 82	01.09.82	246617	9989 - 84	19.12.84
245768	1235 - 82	23.02.82	246143	8451 - 84	07.11.84	246619	10144 - 84	21.12.84
245774	5160 - 82	06.07.82	246160	7013 - 84	19.09.84	246633	605 - 85	29.01.85
245776	5910 - 82	09.08.82	246162	7222 - 84	25.09.84	246727	5782 - 84	27.07.84
245778	6734 - 82	20.09.82	246166	7464 - 84	02.10.84	246731	6517 - 84	30.08.84
245781	1818 - 83	16.03.83	246168	7655 - 84	09.10.84	246732	7477 - 84	03.10.84
245782	3107 - 83	03.05.83	246172	8233 - 84	30.10.84	246743	8188 - 84	29.10.84
245787	5484 - 83	21.07.83	246174	8651 - 84	13.11.84	246751	8712 - 84	15.11.84
245788	6876 - 83	21.09.83	246177	8944 - 84	22.11.84	246759	9204 - 84	29.11.84
245790	3102 - 84	26.04.84	246180	9326 - 84	04.12.84	246773	10026 - 84	20.12.84
245791	3644 - 84	09.09.82	246194	10276 - 84	22.12.84	246774	10029 - 84	20.12.84
245797	8406 - 84	21.07.83	246219	5121 - 84	02.07.84	246781	902 - 85	11.02.85
245799	9612 - 84	26.04.84	246223	5491 - 84	16.07.84	246782	904 - 85	11.02.85
245800	413 - 85	14.06.83	246227	5671 - 84	23.07.84	246783	992 - 85	13.02.85
245801	8062 - 81	03.11.81	246235	6087 - 84	10.08.84	246822	5210 - 85	12.07.85

246840 - 247193

247194 - 247680

247682 - 248117

(11)	(21)	(22)	(11)	(21)	(22)	(11)	(21)	(22)
246840	8132 - 84	25.10.84	247194	1393 - 85	27.02.85	247682	7041 - 84	20.09.84
246855	8527 - 83	17.11.83	247195	1754 - 85	27.09.83	247684	7349 - 84	28.09.84
246857	9925 - 83	27.12.83	247197	3551 - 85	08.10.84	247688	10289 - 84	22.12.84
246862	1727 - 84	12.03.84	247200	5782 - 85	18.05.84	247689	10487 - 84	28.12.84
246870	6693 - 84	06.09.84	247204	9998 - 82	30.12.82	247700	5522 - 85	26.07.85
246872	7191 - 84	25.09.84	247205	727 - 83	03.02.83	247712	9686 - 83	20.12.83
246876	7583 - 84	08.10.84	247216	3214 - 84	28.04.84	247717	10279 - 83	30.12.83
246878	8323 - 84	02.11.84	247254	8243 - 81	10.11.81	247718	10280 - 83	30.12.83
246889	10358 - 84	27.12.84	247266	7896 - 82	05.11.82	247721	523 - 84	24.01.84
246893	230 - 85	11.01.85	247269	3344 - 83	13.05.83	247723	590 - 84	26.01.84
246897	426 - 85	22.01.85	247277	10101 - 83	29.12.83	247734	2434 - 84	31.03.84
246931	445 - 84	19.01.84	247278	10102 - 83	29.12.83	247753	5143 - 83	07.07.83
246944	5078 - 85	08.07.85	247290	5630 - 84	23.07.84	247772	5830 - 84	30.07.84
246945	5264 - 85	16.07.85	247292	6015 - 84	08.08.84	247775	5995 - 84	07.08.84
246966	9329 - 83	12.12.83	247296	862 - 85	08.02.85	247783	6384 - 84	23.08.84
246969	6455 - 84	27.08.84	247297	1179 - 85	20.02.85	247784	6484 - 84	28.08.84
246970	7536 - 84	05.10.84	247298	3873 - 85	30.05.85	247788	6911 - 84	14.09.84
246991	4958 - 85	02.07.85	247304	6701 - 84	06.09.84	247791	7110 - 84	21.09.84
246993	5006 - 85	03.07.85	247305	7052 - 84	20.09.84	247792	7130 - 84	21.09.84
246994	5007 - 85	03.07.85	247308	8569 - 84	10.11.84	247794	7214 - 84	25.09.84
246995	5008 - 85	03.07.85	247322	10572 - 84	29.12.84	247800	5730 - 85	06.08.85
246998	5553 - 85	30.07.85	247327	660 - 85	31.01.85	247801	7636 - 84	09.10.84
247003	10096 - 83	19.12.83	247337	2355 - 85	01.04.85	247804	7746 - 84	12.10.84
247013	994 - 85	13.02.85	247351	5442 - 80	06.08.80	247805	7778 - 84	12.10.84
247020	1986 - 85	21.03.85	247353	6039 - 81	12.08.81	247816	9169 - 84	28.11.84
247025	2771 - 85	15.04.85	247362	5855 - 82	06.08.82	247827	9871 - 84	17.12.84
247030	3376 - 85	12.05.85	247364	7538 - 82	25.10.82	247832	10322 - 84	22.12.84
247031	3416 - 85	14.05.85	247382	7112 - 83	29.09.83	247845	5965 - 85	16.08.85
247034	3539 - 85	17.05.85	247415	5124 - 84	02.07.84	247846	5966 - 85	16.08.85
247037	4604 - 85	24.06.85	247425	9983 - 84	19.12.84	247849	6143 - 85	27.08.85
247041	5079 - 85	08.07.85	247452	7814 - 81	26.10.81	247874	7113 - 83	29.09.83
247055	5920 - 80	29.08.80	247470	977 - 85	12.02.85	247875	7215 - 83	03.10.83
247056	6868 - 80	10.10.80	247482	2507 - 85	04.04.85	247886	1103 - 84	16.02.84
247057	6913 - 80	13.10.80	247484	2724 - 85	12.04.85	247890	2417 - 84	30.03.84
247061	6288 - 81	21.08.81	247485	2757 - 85	15.04.85	247939	2781 - 85	15.04.85
247062	7541 - 81	14.10.81	247497	4120 - 85	10.06.85	247942	5002 - 85	03.07.85
247064	1081 - 82	17.02.82	247501	1303 - 84	24.02.84	247945	5215 - 85	15.07.85
247066	5447 - 82	15.07.82	247516	4701 - 84	20.06.84	247946	5217 - 85	15.07.85
247067	6731 - 82	29.08.80	247518	5351 - 84	17.10.85	247949	5457 - 85	24.07.85
247069	7410 - 82	19.10.82	247527	6860 - 84	12.09.84	248010	1896 - 80	19.03.80
247070	7455 - 82	20.10.82	247531	8047 - 84	23.10.84	248011	1897 - 80	19.03.80
247072	1439 - 83	02.03.83	247532	8577 - 84	10.11.84	248012	1898 - 80	19.03.80
247073	5509 - 83	22.07.83	247535	9188 - 84	29.11.84	248013	2658 - 80	16.04.80
247074	6293 - 83	31.08.83	247540	9722 - 84	13.12.84	248014	692 - 81	30.01.81
247075	6710 - 83	15.09.83	247546	6241 - 85	02.09.85	248016	3004 - 81	21.04.81
247076	8106 - 83	03.11.83	247547	6452 - 85	11.09.85	248017	3005 - 81	21.04.81
247079	2913 - 84	18.04.84	247548	6454 - 85	11.09.85	248023	1083 - 82	17.02.82
247080	3302 - 84	04.05.84	247549	6607 - 85	17.09.85	248025	3386 - 82	10.05.82
247082	4289 - 84	06.06.84	247577	4284 - 85	13.06.85	248035	8426 - 82	24.11.82
247087	7789 - 84	12.10.84	247579	4378 - 85	17.06.85	248041	5014 - 83	04.07.83
247089	8310 - 84	01.11.84	247581	4421 - 85	18.06.85	248047	10178 - 83	29.12.83
247094	374 - 85	18.01.85	247582	4570 - 85	21.06.85	248048	3449 - 84	10.05.84
247100	2525 - 85	04.04.85	247583	4897 - 85	01.07.85	248050	2527 - 85	04.04.85
247158	5590 - 82	22.07.82	247585	5424 - 85	23.07.85	248053	1099 - 84	16.02.84
247159	7874 - 82	04.11.82	247588	5850 - 85	13.08.85	248059	3489 - 84	11.05.84
247160	8287 - 82	19.11.82	247590	5857 - 85	13.08.85	248061	3797 - 84	21.05.84
247161	1018 - 83	15.02.83	247600	7652 - 85	28.10.85	248065	5073 - 84	02.07.84
247168	7049 - 83	27.09.83	247601	1876 - 83	18.03.83	248068	5331 - 84	10.07.84
247172	280 - 84	12.01.84	247623	7001 - 83	26.09.83	248069	5423 - 84	13.07.84
247181	5249 - 84	05.07.84	247638	1721 - 85	12.03.85	248070	5440 - 84	13.07.84
247185	7593 - 84	08.10.84	247647	5074 - 85	08.07.85	248087	8129 - 84	25.10.84
247187	9931 - 84	18.12.84	247665	856 - 84	07.02.84	248091	9368 - 84	05.12.84
247191	96 - 85	04.01.85	247679	6861 - 84	12.09.84	248109	3508 - 82	14.05.82
247193	1045 - 85	04.11.82	247680	6865 - 84	12.09.84	248117	2993 - 83	28.04.83

248133 - 248581

248582 - 248946

248950 - 249388

(11)	(21)	(22)	(11)	(21)	(22)	(11)	(21)	(21)
248133	10095 - 83	29.12.83	248582	4287 - 85	13.06.85	248950	9512 - 85	19.12.85
248141	3517 - 85	16.05.85	248589	4911 - 85	01.07.87	248951	497 - 82	25.01.82
248144	4625 - 85	24.06.85	248598	7010 - 85	30.09.85	248957	1640 - 83	10.03.83
248148	5992 - 85	20.08.85	248612	8832 - 84	19.11.84	248962	9013 - 83	02.12.83
248149	6612 - 85	17.09.85	248624	9933 - 84	18.12.84	248964	10092 - 83	29.12.83
248152	8380 - 83	11.11.83	248630	10388 - 84	27.12.84	248984	4657 - 84	19.06.84
248154	9299 - 83	12.12.83	248638	688 - 85	11.06.85	248988	5838 - 84	30.07.84
248187	6089 - 84	10.08.84	248645	5134 - 85	09.07.85	248993	6215 - 84	15.02.84
248194	7513 - 84	04.10.84	248674	6831 - 84	11.09.84	248999	4568 - 85	21.06.85
248204	465 - 85	23.01.85	248676	7198 - 84	25.09.84	249005	5899 - 84	02.08.84
248206	861 - 85	08.02.85	248677	7240 - 84	26.09.84	249007	6177 - 84	15.08.84
248208	1014 - 85	13.02.85	248684	9375 - 84	05.12.84	249040	3833 - 85	29.05.85
248224	3483 - 85	15.05.85	248686	10165 - 84	21.12.84	249082	9432 - 84	06.12.84
248239	5676 - 85	02.08.85	248701	3460 - 82	12.05.82	249083	10474 - 84	28.12.84
248240	5797 - 85	09.08.85	248705	3187 - 83	05.05.83	249089	6488 - 85	12.09.85
248242	6409 - 85	09.09.85	248706	4745 - 83	27.06.83	249093	7275 - 85	11.10.85
248247	7180 - 85	08.10.85	248709	6781 - 83	16.09.83	249097	8506 - 85	25.11.85
248248	7510 - 85	21.10.85	248711	7528 - 83	13.10.83	249098	8590 - 85	27.11.85
248280	7917 - 83	27.10.83	248717	5492 - 84	16.07.84	249111	6736 - 80	06.10.80
248303	3903 - 84	24.05.84	248723	7617 - 84	08.10.84	249114	7424 - 81	09.10.81
248308	9347 - 84	05.12.84	248725	9120 - 84	28.11.84	249117	9512 - 81	18.12.81
248310	9574 - 84	10.12.84	248726	10002 - 84	19.12.84	249124	6004 - 82	13.08.82
248311	9662 - 84	12.12.84	248733	619 - 85	29.01.85	249126	1822 - 83	16.03.83
248313	9674 - 84	12.12.84	248734	1922 - 85	19.03.85	249127	1823 - 83	16.03.83
248322	10405 - 84	27.12.84	248735	1949 - 85	20.03.85	249128	3303 - 83	11.05.83
248323	10517 - 84	28.12.84	248738	2526 - 85	04.04.85	249129	8109 - 83	03.11.83
248353	5665 - 82	27.07.82	248739	2528 - 85	04.04.85	249131	8970 - 83	01.12.83
248370	7838 - 83	25.10.83	248740	2622 - 85	09.04.85	249133	2658 - 84	06.04.84
248375	9492 - 84	07.12.84	248741	3042 - 85	25.04.85	249135	3305 - 84	16.03.83
248390	6670 - 85	19.09.85	248746	6932 - 85	29.01.85	249136	3354 - 84	07.05.84
248396	8091 - 85	11.11.85	248747	6933 - 85	29.01.85	249147	7103 - 84	20.09.84
248400	5768 - 83	04.08.83	248748	6934 - 85	29.01.85	249149	4952 - 85	20.09.84
248405	5210 - 84	05.07.84	248749	6935 - 85	29.01.85	249150	4953 - 85	20.09.84
248410	5986 - 84	07.08.84	248750	7165 - 85	25.04.85	249160	6946 - 84	17.09.84
248411	6003 - 84	08.08.84	248757	9493 - 84	07.12.84	249161	7131 - 84	21.09.84
248415	6571 - 84	31.08.84	248769	2836 - 85	17.04.85	249164	7348 - 84	28.09.84
248418	6862 - 84	12.09.84	248789	4129 - 85	10.06.85	249176	10020 - 84	20.12.84
248420	7270 - 84	27.09.84	248803	6572 - 84	31.08.84	249186	4917 - 85	01.07.85
248423	7454 - 84	01.10.84	248804	7499 - 84	03.10.84	249187	4955 - 85	02.07.85
248434	8351 - 84	05.11.84	248838	4918 - 85	01.07.85	249199	6260 - 85	03.09.85
248439	8724 - 84	15.11.84	248839	5223 - 85	15.07.85	249204	7434 - 84	01.10.84
248455	6091 - 83	22.08.83	248840	5315 - 85	18.07.85	249206	7983 - 84	22.10.84
248463	10200 - 83	31.12.83	248841	5469 - 85	24.07.85	249209	8531 - 84	09.11.84
248470	2622 - 84	05.04.84	248861	4969 - 85	02.07.85	249210	9152 - 84	28.11.84
248477	5165 - 84	03.07.84	248867	5345 - 85	18.07.85	249219	262 - 85	14.01.85
248480	5858 - 84	31.07.84	248878	6091 - 85	23.08.85	249231	1409 - 85	28.02.85
248488	8773 - 84	19.11.84	248881	6161 - 85	28.08.85	249245	2903 - 85	19.04.85
248496	6321 - 85	04.09.85	248883	6504 - 85	12.09.85	249246	2917 - 85	22.04.85
248498	7991 - 85	01.11.83	248893	6925 - 85	27.09.85	249259	5700 - 83	01.08.83
248499	8059 - 85	08.11.85	248895	7761 - 85	31.10.85	249263	6922 - 83	22.09.83
248517	3912 - 85	31.05.85	248907	7034 - 83	27.09.83	249265	9596 - 83	19.12.83
248526	4781 - 85	28.06.85	248908	7035 - 83	27.09.83	249270	5348 - 84	10.07.84
248530	5064 - 85	05.07.85	248909	9034 - 83	02.12.83	249280	7004 - 84	19.09.84
248533	5333 - 85	18.07.85	248915	7051 - 84	20.09.84	249285	7824 - 84	30.12.85
248534	5448 - 85	24.07.85	248917	8702 - 84	15.11.84	249310	6636 - 83	12.09.83
248539	5779 - 85	08.08.85	248918	8713 - 84	15.11.84	249311	7138 - 83	29.09.83
248546	6404 - 85	09.09.85	248919	8714 - 84	15.11.84	249312	7610 - 83	17.10.83
248547	7422 - 85	18.10.85	248921	9030 - 84	26.11.84	249338	9784 - 84	14.12.84
248555	10356 - 84	27.12.84	248924	9982 - 84	19.12.84	249354	8754 - 84	16.11.84
248562	648 - 85	31.01.85	248927	10397 - 84	27.12.84	249365	10475 - 84	28.12.84
248564	1080 - 85	15.02.85	248932	4077 - 85	07.06.85	249366	10512 - 84	28.12.84
248566	1118 - 85	18.02.85	248939	7053 - 85	01.10.85	249368	10609 - 84	29.12.84
248567	1649 - 85	08.03.85	248945	8589 - 85	27.11.85	249373	350 - 85	18.01.85
248581	4150 - 85	11.06.85	248946	8591 - 85	27.11.85	249388	1771 - 85	14.03.85

249411 - 249935

249939 - 250408

250410 - 250649

(11)	(21)	(22)	(11)	(21)	(22)	(11)	(21)	(22)
249411	4053 - 85	06.06.85	249939	6132 - 84	13.08.84	250410	7405 - 85	17.10.85
249426	4909 - 85	01.07.85	249967	9320 - 83	12.12.83	250412	7427 - 85	18.10.85
249430	5032 - 85	04.07.85	249973	600 - 84	26.01.84	250423	7646 - 85	28.10.85
249436	5627 - 85	01.08.85	250006	6031 - 85	21.08.85	250424	7662 - 85	28.10.85
249437	5953 - 85	16.08.85	250008	6224 - 85	02.09.85	250429	7745 - 85	30.10.85
249441	6262 - 85	03.09.85	250010	6408 - 85	09.09.85	250433	7787 - 85	31.10.85
249442	6314 - 85	04.09.85	250011	6407 - 85	09.09.85	250442	8021 - 85	07.11.85
249449	7668 - 85	28.10.85	250018	6800 - 85	24.09.85	250443	8037 - 85	08.11.85
249466	4390 - 85	17.06.85	250020	6811 - 85	24.09.85	250444	8082 - 85	11.11.85
249475	5259 - 85	16.07.85	250026	7373 - 85	16.10.85	250458	8523 - 85	26.11.85
249479	5668 - 85	02.08.85	250035	8141 - 85	13.11.85	250464	8604 - 85	28.11.85
249480	5677 - 85	02.08.85	250038	8676 - 85	29.11.85	250465	8613 - 85	28.11.85
249482	6030 - 85	21.08.85	250040	8744 - 85	02.10.85	250470	8653 - 85	28.11.85
249483	6032 - 85	21.08.85	250043	8929 - 85	06.12.85	250471	8663 - 85	29.11.85
249489	6808 - 85	24.09.85	250050	618 - 84	27.01.84	250474	8705 - 85	02.12.85
249490	7054 - 85	01.10.85	250056	7118 - 82	06.10.82	250478	8943 - 85	06.12.85
249497	9833 - 85	23.12.85	250060	7359 - 83	07.10.83	250479	9031 - 85	10.12.85
249504	5232 - 80	24.07.80	250096	8883 - 85	05.12.85	250486	9260 - 85	16.12.85
249506	5581 - 80	13.08.80	250100	10343 - 84	27.12.84	250487	9269 - 85	16.12.85
249511	6785 - 82	22.09.82	250103	7344 - 84	28.09.84	250495	9665 - 85	20.12.85
249512	1295 - 83	28.02.83	250104	7354 - 84	28.09.84	250499	9901 - 85	27.12.85
249518	4232 - 84	05.06.84	250120	8311 - 84	01.11.84	250515	6353 - 85	05.09.85
249520	5889 - 84	22.09.82	250125	8729 - 84	15.11.84	250521	6427 - 85	09.09.85
249522	6928 - 84	14.09.84	250126	8859 - 84	20.11.84	250533	6894 - 85	26.09.85
249523	813 - 84	28.02.83	250128	9092 - 84	27.11.84	250535	6974 - 85	30.09.85
249528	8168 - 84	26.10.84	250139	9743 - 84	13.12.84	250536	6976 - 85	30.09.85
249531	8998 - 84	23.11.84	250145	10012 - 84	19.12.84	250537	6977 - 85	30.09.85
249537	1044 - 85	16.03.83	250164	4409 - 84	12.06.84	250538	6978 - 85	30.09.85
249538	1137 - 85	18.02.85	250179	5302 - 84	09.07.84	250539	7021 - 85	30.09.85
249539	1920 - 85	19.03.85	250181	5326 - 84	09.07.84	250540	7025 - 85	01.10.85
249540	1948 - 85	20.03.85	250183	5421 - 84	13.07.84	250547	7167 - 85	07.10.85
249541	1950 - 85	06.10.80	250184	5422 - 84	13.07.84	250549	7201 - 85	08.10.85
249549	9204 - 85	20.03.85	250187	5501 - 84	17.07.84	250552	9897 - 83	20.12.83
249550	9205 - 85	20.03.85	250188	5506 - 84	17.07.84	250557	4882 - 84	26.06.84
249563	6582 - 83	09.09.83	250189	5509 - 84	17.07.84	250558	10290 - 84	22.12.84
249576	10291 - 84	22.12.84	250195	6326 - 84	22.08.84	250562	715 - 85	04.02.85
249583	6518 - 85	12.09.85	250206	7548 - 80	07.11.80	250563	1641 - 85	08.03.85
249586	6672 - 85	19.09.85	250207	8287 - 80	28.11.80	250565	1836 - 85	18.03.85
249589	6896 - 85	26.09.85	250211	9346 - 81	15.12.81	250566	1837 - 85	18.03.85
249597	8917 - 85	06.12.85	250215	2748 - 82	16.04.82	250568	4112 - 85	10.06.85
249618	7074 - 85	02.10.85	250221	7357 - 82	15.10.82	250569	6350 - 85	05.09.85
249620	7092 - 85	03.10.85	250222	8953 - 82	09.12.82	250573	6760 - 85	23.09.85
249636	9523 - 84	10.12.84	250223	8954 - 82	09.12.82	250574	7739 - 85	30.10.85
249680	5522 - 84	18.07.84	250224	9178 - 82	15.12.82	250575	7740 - 85	30.10.85
249686	6562 - 84	31.08.84	250225	1647 - 83	10.03.83	250577	8395 - 85	21.11.85
249750	5216 - 85	15.07.85	250226	1907 - 83	21.03.83	250578	8492 - 85	25.11.85
249770	7634 - 82	27.10.82	250228	2187 - 83	29.03.83	250579	8664 - 85	29.11.85
249849	8040 - 85	08.11.85	250229	2192 - 83	29.03.83	250583	8741 - 85	02.12.85
249850	8041 - 85	08.11.85	250231	4032 - 83	03.06.83	250586	9319 - 85	16.12.85
249856	5469 - 84	16.07.84	250232	4526 - 83	20.06.83	250589	9425 - 85	18.12.85
249863	6135 - 84	13.08.84	250235	7499 - 83	12.10.83	250590	9466 - 85	19.12.85
249870	7066 - 84	20.09.84	250236	8591 - 83	18.11.83	250591	9467 - 85	19.12.85
249872	7421 - 84	01.10.84	250237	9326 - 83	12.12.83	250592	9497 - 85	19.12.85
249884	8558 - 84	10.11.84	250239	945 - 84	09.02.84	250593	9511 - 85	19.12.85
249885	8559 - 84	10.11.84	250240	1958 - 84	29.03.83	250596	9929 - 85	27.12.85
249889	8643 - 84	13.11.84	250241	5305 - 84	09.07.84	250600	10063 - 85	29.12.85
249890	8772 - 84	19.11.84	250242	9320 - 84	04.12.84	250620	7994 - 85	07.11.85
249894	9543 - 84	10.12.84	250250	7466 - 85	18.10.85	250628	8505 - 85	25.11.85
249900	10009 - 84	19.12.84	250392	5579 - 85	31.07.85	250636	8890 - 85	05.12.85
249907	3959 - 83	02.06.83	250395	5786 - 85	08.08.85	250645	9996 - 85	29.12.85
249909	5752 - 83	03.08.83	250397	5877 - 85	14.08.85	250646	10068 - 85	29.12.85
249914	7259 - 83	05.10.83	250398	5878 - 85	14.08.85	250647	10069 - 85	29.12.85
249917	8433 - 83	14.11.83	250401	4320 - 85	06.11.85	250648	10070 - 85	29.12.85
249935	3789 - 84	21.05.84	250408	7371 - 85	16.10.85	250649	10071 - 85	29.12.85

250650 - 250951

250980 - 251458

251462 - 251961

(11)	(21)	(22)	(11)	(21)	(22)	(11)	(21)	(22)
250650	10072 - 85	29.12.85	250980	5281 - 85	17.07.85	251462	9292 - 83	12.12.83
250652	4809 - 80	07.07.80	250982	5374 - 85	22.07.85	251463	96 - 84	04.01.84
250653	6921 - 80	13.10.80	250984	5984 - 85	19.08.85	251465	399 - 84	18.01.84
250655	3457 - 82	04.07.80	250995	9558 - 85	19.12.85	251466	480 - 84	20.01.84
250658	1669 - 84	08.03.84	251012	5650 - 84	23.07.84	251480	3256 - 84	02.05.84
250660	2301 - 84	28.03.84	251016	10544 - 84	27.12.84	251482	5032 - 84	29.06.84
250664	4414 - 84	12.06.84	251029	4489 - 85	20.06.85	251490	121 - 85	07.01.85
250669	6544 - 84	30.08.84	251035	5334 - 85	18.07.85	251491	122 - 85	07.01.85
250673	8142 - 84	25.10.84	251039	569 - 85	28.01.85	251502	9539 - 84	10.12.84
250675	8357 - 84	05.11.84	251040	6446 - 85	10.09.85	251514	1180 - 85	20.02.85
250677	9930 - 84	18.12.84	251041	6690 - 85	19.09.85	251520	2828 - 85	17.04.85
250680	1921 - 85	19.03.85	251044	7426 - 85	18.10.85	251523	3891 - 85	08.05.85
250682	1925 - 85	19.03.85	251048	8866 - 85	05.12.85	251527	4222 - 85	12.06.85
250683	1926 - 85	19.03.85	251062	2277 - 81	27.03.81	251532	5509 - 85	26.07.85
250685	3604 - 84	20.05.85	251066	8075 - 81	03.11.81	251538	5604 - 85	31.07.85
250686	3685 - 85	08.03.84	251073	683 - 83	02.02.83	251544	5912 - 85	15.08.85
250687	3922 - 85	31.05.85	251078	5756 - 83	03.08.83	251550	6803 - 85	24.09.85
250692	5185 - 85	11.07.85	251081	1536 - 84	02.03.84	251568	8745 - 84	16.11.84
250695	6601 - 85	17.09.85	251085	6453 - 84	27.08.84	251576	4899 - 85	01.07.85
250696	7753 - 85	30.10.85	251086	9085 - 84	29.06.83	251577	5164 - 85	10.07.85
250697	8246 - 85	15.11.85	251087	9086 - 84	29.06.83	251582	8448 - 85	22.11.85
250700	9904 - 85	11.07.85	251090	9237 - 84	30.11.84	251598	9715 - 85	21.12.85
250701	8596 - 84	12.11.84	251091	9925 - 84	18.12.84	251605	7504 - 83	12.10.83
250702	5268 - 85	16.07.85	251094	1507 - 85	04.03.85	251606	8261 - 83	09.11.83
250713	5933 - 85	15.08.85	251095	1508 - 85	04.03.85	251607	8764 - 83	24.11.83
250715	5995 - 85	20.08.85	251099	5962 - 85	03.11.81	251650	10230 - 84	21.12.84
250718	6104 - 85	26.08.85	251111	790 - 85	05.02.85	251702	3309 - 84	04.05.84
250721	6186 - 85	26.08.85	251126	7541 - 85	22.10.85	251713	779 - 85	05.02.85
250722	6206 - 85	30.08.85	251128	6453 - 85	11.09.85	251714	1183 - 85	20.02.85
250726	6038 - 85	22.08.85	251137	8853 - 85	04.12.85	251726	5350 - 85	19.07.85
250728	6264 - 85	03.09.85	251138	8854 - 85	04.12.85	251731	5737 - 85	07.08.85
250732	6360 - 85	05.09.85	251139	9232 - 85	13.12.85	251739	6219 - 85	02.09.85
250734	6405 - 85	09.09.85	251145	9899 - 85	27.12.85	251748	9413 - 85	18.12.85
250735	6430 - 85	09.09.85	251157	7911 - 84	18.10.84	251759	6132 - 80	10.09.80
250741	6753 - 85	23.09.85	251166	9527 - 85	19.12.85	251765	1087 - 83	17.02.83
250747	6980 - 85	30.09.85	251281	6286 - 84	20.08.84	251767	7529 - 83	13.10.83
250763	1855 - 85	18.03.85	251295	7633 - 85	25.10.85	251768	7622 - 83	18.10.83
250764	1993 - 85	21.03.85	251296	8763 - 85	02.12.85	251777	8505 - 84	08.11.84
250766	2495 - 85	04.04.85	251297	8874 - 85	05.12.85	251786	1278 - 85	21.02.85
250774	3190 - 85	04.05.85	251310	7548 - 83	14.10.83	251789	5003 - 85	03.07.85
250783	3769 - 85	27.05.85	251337	6908 - 84	13.09.84	251792	5280 - 85	16.07.85
250789	4608 - 85	24.06.85	251339	7261 - 84	26.09.84	251793	5342 - 85	18.07.85
250790	4619 - 85	24.06.85	251341	8787 - 84	19.11.84	251794	5370 - 85	19.07.85
250792	4919 - 85	01.07.85	251360	1946 - 85	20.03.85	251795	5526 - 85	26.07.85
250793	4920 - 85	01.07.85	251377	5238 - 85	15.07.85	251796	6475 - 85	11.09.85
250795	5126 - 85	09.07.85	251378	5425 - 85	23.07.85	251798	7387 - 85	16.10.85
250797	5561 - 85	30.07.85	251380	6123 - 85	26.08.85	251800	9255 - 85	13.12.85
250800	9318 - 85	16.12.85	251383	6317 - 85	04.09.85	251813	5024 - 85	04.07.85
250811	4547 - 84	15.06.84	251386	6489 - 85	12.09.85	251814	5191 - 85	12.07.85
250813	7977 - 84	22.10.84	251392	7618 - 85	24.10.85	251816	5330 - 85	18.07.85
250829	7066 - 85	02.10.85	251398	8490 - 85	25.11.85	251819	5628 - 85	01.08.85
250841	8602 - 85	28.11.85	251415	5759 - 85	08.08.85	251827	6107 - 85	26.08.85
250843	8700 - 85	29.11.85	251416	5827 - 85	12.08.85	251829	6384 - 85	06.09.85
250848	9660 - 85	20.12.85	251417	5919 - 85	15.08.85	251846	7273 - 85	11.10.85
250855	2992 - 83	28.04.83	251421	6332 - 85	04.09.85	251847	7845 - 85	19.10.85
250857	4751 - 87	27.06.83	251426	7024 - 85	01.10.85	251850	8220 - 85	15.11.85
250859	8432 - 83	14.11.83	251433	8105 - 85	11.11.85	251889	3569 - 85	20.05.85
250863	2542 - 84	03.04.84	251436	8457 - 85	25.11.85	251890	3599 - 85	20.05.85
250869	5420 - 84	13.07.84	251440	8867 - 85	05.12.85	251900	7779 - 85	04.06.85
250893	7726 - 85	30.10.85	251441	8867 - 85	05.12.85	251955	7807 - 84	15.10.84
250894	7727 - 85	30.10.85	251450	9781 - 85	23.12.85	251956	7808 - 84	15.10.84
250897	8976 - 85	09.12.85	251451	6765 - 82	22.09.82	251957	7881 - 84	17.10.84
250904	10052 - 82	30.12.82	251453	5223 - 83	30.11.83	251959	9020 - 84	23.01.84
250951	5596 - 83	26.07.83	251458	8028 - 83	31.10.83	251961	9258 - 84	03.12.84

251964 - 252380			252383 - 252704			252707 - 252987		
(11)	(21)	(22)	(11)	(21)	(22)	(11)	(21)	(22)
251964	10355 - 84	27.12.84	252383	6613 - 85	17.09.85	252707	8005 - 84	22.10.84
251965	29 - 85	02.01.85	252386	7915 - 85	05.11.85	252709	10126 - 84	20.12.84
251966	432 - 85	22.01.85	252408	6287 - 84	20.08.84	252710	10492 - 84	28.12.84
251972	1642 - 85	08.03.85	252413	10101 - 84	20.12.84	252714	566 - 85	28.01.85
251974	2933 - 85	22.04.85	252433	7773 - 85	31.10.85	252718	1385 - 85	27.02.85
251977	4223 - 85	12.06.85	252435	8027 - 85	07.11.85	252722	2592 - 85	09.04.85
251979	4283 - 85	13.06.85	252437	8513 - 85	26.11.85	252723	3249 - 85	06.05.85
251986	5300 - 85	17.07.85	252438	8580 - 85	27.11.85	252724	3250 - 85	06.05.85
251987	5310 - 85	18.07.85	252441	8795 - 85	03.12.85	252726	3566 - 85	20.05.85
251992	6799 - 85	24.09.85	252444	9352 - 85	17.12.85	252738	6667 - 85	19.09.85
251993	6863 - 85	26.09.85	252445	9436 - 85	18.12.85	252739	6793 - 85	24.09.85
251994	6864 - 85	26.09.85	252448	9658 - 85	20.12.85	252741	7055 - 85	01.10.85
252001	5377 - 81	14.07.81	252454	7487 - 80	05.11.80	252742	7216 - 85	09.10.85
252005	6467 - 83	05.09.83	252456	6829 - 81	16.09.81	252752	9278 - 84	03.12.84
252006	6569 - 83	09.09.83	252463	5688 - 83	29.07.83	252753	9857 - 84	17.12.84
252008	10089 - 83	29.12.83	252465	7414 - 83	10.10.83	252761	5623 - 85	01.08.85
252019	5086 - 84	02.07.84	252467	9082 - 83	05.12.83	252762	5971 - 85	19.08.85
252028	7445 - 85	18.10.85	252468	9801 - 83	22.12.83	252763	6708 - 85	20.09.85
252034	8018 - 85	07.11.85	252470	1222 - 84	22.02.84	252765	6844 - 85	25.09.85
252035	8268 - 85	16.11.85	252471	1516 - 84	02.03.84	252771	7905 - 85	20.01.86
252046	9424 - 85	18.12.85	252475	5414 - 84	12.07.84	252773	8587 - 85	27.11.85
252074	7548 - 85	22.10.85	252477	10206 - 84	21.12.84	252776	8684 - 85	29.11.85
252080	8221 - 85	15.11.85	252478	10207 - 84	21.12.84	252794	971 - 86	13.02.86
252081	8222 - 85	15.11.85	252479	10587 - 84	29.12.84	252797	1138 - 86	19.02.86
252086	8581 - 85	27.11.85	252480	785 - 85	05.02.85	252810	5892 - 82	09.08.82
252094	9557 - 85	19.12.85	252483	3453 - 85	10.10.83	252811	6310 - 82	31.08.82
252132	9105 - 85	11.12.85	252488	6280 - 85	01.12.83	252813	1078 - 84	16.02.84
252135	9309 - 85	16.12.85	252489	6281 - 85	01.12.83	252816	4142 - 84	01.06.84
252157	4475 - 84	09.10.85	252492	6234 - 85	09.09.85	252818	5436 - 84	13.07.84
252173	6563 - 84	31.08.84	252496	6278 - 85	20.09.85	252819	5784 - 84	27.07.84
252174	6629 - 84	04.09.84	252497	7615 - 85	24.10.85	252820	5785 - 84	27.07.84
252175	6879 - 84	13.09.84	252498	8156 - 85	05.02.85	252822	6065 - 84	09.08.84
252178	7146 - 84	24.09.84	252499	8157 - 85	05.02.85	252825	620 - 85	29.01.85
252183	7672 - 84	10.10.84	252500	8380 - 85	20.11.85	252828	3202 - 85	04.05.85
252184	9090 - 84	27.11.84	252502	1724 - 84	12.03.84	252831	5547 - 85	16.02.84
252186	9277 - 84	03.12.84	252503	2969 - 84	19.04.84	252832	7386 - 85	16.10.85
252191	364 - 85	18.01.85	252505	1354 - 85	26.02.85	252833	7416 - 85	17.10.85
252222	5246 - 85	15.07.85	252506	2349 - 85	01.04.85	252835	8132 - 85	12.11.85
252224	5585 - 85	31.07.85	252507	4618 - 85	24.06.85	252840	329 - 86	15.01.86
252229	6553 - 85	16.09.85	252518	6717 - 85	20.09.85	252847	1189 - 86	04.05.85
252231	6674 - 85	19.09.85	252524	7474 - 85	19.10.85	252848	2432 - 86	04.04.86
252240	7408 - 85	17.10.85	252526	7579 - 85	23.10.85	252853	9093 - 83	06.12.83
252248	7891 - 85	04.11.85	252530	8272 - 85	16.11.85	252880	6571 - 85	16.09.85
252255	9883 - 84	17.12.84	252531	8408 - 85	21.11.85	252881	6572 - 85	16.09.85
252275	5285 - 85	17.07.85	252533	8995 - 85	09.12.85	252886	6855 - 85	26.09.85
252277	5954 - 85	16.08.85	252537	9250 - 85	13.12.85	252887	7326 - 85	14.10.85
252278	6044 - 85	22.08.85	252543	598 - 86	27.01.86	252890	8886 - 85	05.12.85
252299	7511 - 85	21.10.85	252545	2092 - 86	26.03.86	252894	597 - 86	27.01.86
252305	8341 - 85	19.11.85	252549	3025 - 86	25.04.86	252899	1739 - 86	13.03.86
252307	8636 - 85	28.11.85	252550	3631 - 86	19.05.86	252944	3355 - 86	08.05.86
252308	8652 - 85	28.11.85	252581	8753 - 85	02.12.85	252953	5620 - 85	01.08.85
252309	8714 - 85	02.12.85	252589	1204 - 86	21.02.86	252956	7836 - 85	01.11.85
252311	9147 - 85	12.12.85	252651	5730 - 80	21.08.80	252958	8063 - 85	08.11.85
252312	9208 - 85	12.12.85	252653	2982 - 82	27.04.82	252962	8514 - 85	26.11.85
252313	9220 - 85	13.12.85	252658	9440 - 83	26.11.84	252965	7836 - 85	01.11.85
252317	9561 - 85	19.12.85	252670	5933 - 84	03.08.84	252976	9498 - 85	19.12.85
252320	9803 - 85	23.12.85	252674	8070 - 84	23.10.84	252977	9499 - 85	19.12.85
252353	5813 - 82	04.08.82	252686	10296 - 84	22.12.84	252978	9500 - 85	19.12.85
252358	5093 - 84	02.07.84	252689	1955 - 85	20.03.85	252980	9505 - 85	19.12.85
252366	9872 - 84	17.12.84	252695	9930 - 85	27.12.85	252981	9506 - 85	19.12.85
252377	2799 - 85	16.04.85	252697	436 - 86	21.01.86	252982	9509 - 85	19.12.85
252378	3568 - 85	20.05.85	252702	5072 - 84	02.07.84	252983	9510 - 85	19.12.85
252379	3734 - 85	24.05.85	252703	5074 - 84	02.07.84	252985	9609 - 85	20.12.85
252380	3901 - 85	31.05.85	252704	5075 - 84	02.07.84	252987	9863 - 85	23.12.85

252992 - 253495

253496 - 253753

253754 - 254177

(11)	(21)	(22)	(11)	(21)	(22)	(11)	(21)	(22)
252992	233 - 86	10.01.86	253496	6891 - 85	26.09.85	253754	1903 - 84	16.03.84
252994	278 - 86	13.01.86	253498	6918 - 85	27.09.85	253758	8856 - 84	20.11.84
252996	582 - 86	27.01.86	253499	6937 - 85	28.09.85	253784	5072 - 85	08.07.85
252998	774 - 86	04.02.86	253500	7006 - 85	30.09.85	253785	5073 - 85	08.07.85
252999	775 - 86	04.02.86	253506	7257 - 85	10.10.85	253787	5842 - 85	13.08.85
253000	843 - 86	06.02.86	253507	7271 - 85	11.10.85	253788	5843 - 85	13.08.85
253017	5790 - 85	09.08.85	253513	7438 - 85	18.10.85	253790	7248 - 85	10.10.85
253018	5895 - 85	14.08.85	253515	7698 - 85	29.10.85	253795	101 - 86	07.01.86
253023	6251 - 85	02.09.85	253528	8614 - 85	28.11.85	253811	5009 - 85	04.07.85
253024	6252 - 85	02.09.85	253529	8781 - 85	02.12.85	253828	2166 - 86	27.03.86
253026	6315 - 85	04.09.85	253530	8790 - 85	03.12.85	253841	3589 - 86	16.05.86
253028	6352 - 85	05.09.85	253531	8861 - 85	05.12.85	253847	1189 - 86	04.05.85
253032	6602 - 85	17.09.85	253553	7075 - 79	18.10.79	253848	5465 - 86	18.07.86
253034	6666 - 85	19.09.85	253559	3353 - 81	07.05.81	253849	5745 - 86	31.07.86
253043	6859 - 85	26.09.85	253561	6317 - 81	24.08.81	253850	5969 - 86	13.08.86
253049	7093 - 85	03.10.85	253564	7905 - 81	28.10.81	253859	7335 - 85	15.10.85
253050	7143 - 85	04.10.85	253567	942 - 82	11.02.82	253860	7340 - 85	15.10.85
253065	6597 - 84	03.09.84	253568	1929 - 82	19.03.82	253866	7735 - 85	30.10.85
253068	8473 - 84	07.11.84	253571	6174 - 82	24.08.82	253867	7778 - 85	31.10.85
253071	8757 - 84	16.11.84	253573	8292 - 82	19.11.82	253870	8014 - 85	07.11.85
253084	1862 - 85	18.03.85	253574	1629 - 83	09.03.83	253875	8605 - 85	28.11.85
253112	7989 - 85	06.11.85	253575	3406 - 83	16.05.83	253876	8618 - 85	28.11.85
253113	7995 - 85	07.11.85	253577	5275 - 83	12.07.83	253880	9033 - 85	10.12.85
253114	8024 - 85	07.11.85	253580	6543 - 83	09.09.83	253885	9507 - 85	19.12.85
253119	8107 - 85	11.11.85	253583	8645 - 83	21.11.83	253889	10030 - 85	29.12.85
253121	8199 - 85	14.11.85	253584	8742 - 83	23.11.83	253890	10091 - 85	29.12.85
253134	8404 - 85	21.11.85	253590	5600 - 84	20.07.84	253908	3907 - 85	31.05.85
253135	8405 - 85	21.11.85	253591	6100 - 84	10.08.84	253909	4311 - 85	14.06.85
253138	8529 - 85	26.11.85	253593	7493 - 84	03.10.84	253934	9504 - 85	19.12.85
253141	8619 - 85	28.11.85	253596	8356 - 84	05.11.84	253935	9513 - 85	19.12.85
253149	8884 - 85	05.12.85	253597	9121 - 84	28.11.84	253949	2727 - 86	14.04.86
253150	1263 - 86	24.02.86	253600	3450 - 86	13.05.86	253950	3076 - 86	28.04.86
253163	9030 - 85	10.12.85	253602	9696 - 85	21.12.85	253967	6951 - 84	17.09.84
253166	9218 - 85	13.12.85	253609	9796 - 85	23.12.85	253971	9621 - 84	11.12.84
253170	9371 - 85	17.12.85	253618	405 - 86	20.01.86	253977	1428 - 85	28.02.85
253183	10052 - 85	29.12.85	253626	772 - 86	28.10.85	253994	4954 - 86	01.07.86
253203	5108 - 82	05.07.82	253629	973 - 86	12.02.86	253999	5967 - 86	13.08.86
253210	9131 - 83	06.12.83	253658	6483 - 85	11.09.85	254000	6667 - 86	16.09.86
253211	676 - 84	31.01.84	253663	7768 - 85	31.10.85	254008	8053 - 84	23.10.84
253224	6211 - 85	30.08.85	253664	7796 - 85	31.10.85	254009	8319 - 84	02.11.84
253226	9659 - 85	20.10.85	253677	9707 - 85	21.12.85	254013	297 - 85	16.01.85
253227	10073 - 85	29.12.85	253701	5780 - 83	04.08.83	254017	1318 - 85	25.02.85
253246	814 - 86	05.02.86	253702	1492 - 80	04.03.80	254021	3432 - 85	14.05.85
253301	1962 - 82	22.03.82	253706	7255 - 82	11.10.82	254025	4631 - 85	24.06.85
253308	7002 - 83	26.09.83	253710	7945 - 83	27.10.83	254027	7372 - 85	16.10.85
253319	6855 - 84	12.09.84	253715	6926 - 84	14.09.84	254036	1157 - 86	19.02.86
253348	4776 - 86	24.11.83	253719	698 - 85	01.02.85	254046	3369 - 86	08.05.86
253350	5546 - 86	22.07.86	253720	703 - 85	01.02.85	254049	3831 - 86	26.05.86
253360	8499 - 84	08.11.84	253721	786 - 85	05.02.85	254050	3839 - 86	26.05.86
253398	433 - 86	21.01.86	253724	2529 - 85	04.04.85	254071	5539 - 85	29.07.85
253409	1143 - 85	19.02.85	253726	3012 - 85	24.04.85	254074	6227 - 85	02.09.85
253410	1743 - 85	13.03.85	253732	5894 - 85	14.08.85	254088	8761 - 85	02.12.85
253416	874 - 86	07.02.86	253733	8445 - 85	22.11.85	254092	9278 - 85	16.12.85
253418	945 - 86	12.02.86	253734	9449 - 85	18.12.85	254151	4695 - 85	26.06.85
253419	983 - 86	22.04.85	253736	265 - 86	04.04.85	254156	5092 - 85	08.07.85
253423	1268 - 86	24.02.86	253737	266 - 86	04.04.85	254159	5179 - 85	11.07.85
253435	2312 - 86	01.04.86	253738	267 - 86	04.04.85	254162	5619 - 85	01.08.85
253442	3408 - 86	12.05.86	253739	576 - 86	27.01.86	254163	5815 - 85	09.08.85
253443	3414 - 86	12.05.86	253740	625 - 86	28.01.86	254164	5816 - 85	09.08.85
253444	3415 - 86	12.05.86	253742	787 - 86	04.02.86	254169	6664 - 85	19.09.85
253476	5276 - 85	16.07.85	253744	1446 - 86	03.03.86	254170	6857 - 85	26.09.85
253482	5918 - 85	15.08.85	253748	2101 - 86	26.03.86	254171	7252 - 85	08.03.82
253492	6544 - 85	13.09.85	253749	4065 - 86	28.01.86	254172	7281 - 85	11.10.85
253495	6665 - 85	19.09.85	253753	9547 - 83	16.12.83	254177	7504 - 85	21.10.85

254180 - 254548

254549 - 254965

254968 - 255257

(11)	(21)	(22)	(11)	(21)	(22)	(11)	(21)	(22)
254180	7888 - 85	04.11.85	254549	5116 - 86	07.07.86	254968	6649 - 83	13.09.83
254185	8361 - 85	20.11.85	254553	9528 - 85	19.12.85	254971	1960 - 84	20.03.84
254186	8726 - 85	02.12.85	254566	9878 - 85	27.12.85	254972	2358 - 84	29.03.84
254188	9011 - 85	09.12.85	254651	4784 - 83	28.06.83	254973	2708 - 84	04.07.80
254194	9714 - 85	21.12.85	254652	450 - 84	19.01.84	254975	3567 - 84	14.05.84
254199	4699 - 86	25.06.86	254656	8178 - 84	29.10.84	254976	5572 - 84	19.07.84
254207	259 - 86	13.01.86	254657	10395 - 84	27.12.84	254979	9804 - 84	28.11.80
254208	260 - 86	13.01.86	254666	1412 - 85	28.02.85	254980	266 - 85	14.01.85
254211	484 - 86	22.01.86	254677	5299 - 85	17.07.85	254981	495 - 85	24.01.85
254217	1250 - 86	27.11.86	254683	6827 - 85	25.09.85	254986	6742 - 85	20.09.85
254218	1267 - 86	24.02.86	254691	5517 - 86	21.07.86	254987	6743 - 85	20.09.85
254225	1854 - 86	17.03.86	254694	6052 - 86	18.08.86	254988	7460 - 85	18.10.85
254228	2052 - 86	24.03.86	254695	7369 - 86	13.10.86	254989	7697 - 85	29.10.85
254229	2106 - 86	26.03.86	254696	7370 - 86	13.10.86	254990	268 - 86	13.01.86
254232	2610 - 86	10.04.86	254697	7371 - 86	13.10.86	254992	452 - 86	21.01.86
254236	2848 - 86	18.04.86	254698	7374 - 86	13.10.86	254993	480 - 86	22.01.86
254237	2977 - 86	24.04.86	254699	7375 - 86	13.10.86	254994	481 - 86	22.01.86
254240	3790 - 86	23.05.86	254731	5609 - 86	24.07.86	254995	854 - 86	06.02.86
254241	3791 - 86	23.05.86	254733	5616 - 86	24.07.86	254996	1188 - 86	20.02.86
254249	4304 - 86	16.06.86	254735	5743 - 86	31.07.86	254997	2437 - 86	04.04.86
254257	5716 - 83	01.08.83	254739	5971 - 86	13.08.86	254998	5529 - 86	20.03.84
254265	1254 - 84	23.02.84	254740	6325 - 86	01.09.86	255028	5146 - 86	07.07.86
254269	6314 - 84	21.08.84	254744	6500 - 86	09.09.86	255031	5231 - 86	09.07.86
254273	7969 - 84	19.10.84	254746	6580 - 86	12.09.86	255033	5364 - 86	15.07.86
254277	9370 - 84	05.12.84	254747	6655 - 86	15.09.86	255038	5744 - 86	31.07.86
254279	10445 - 84	28.12.84	254748	6984 - 86	29.09.86	255039	5746 - 86	31.07.86
254292	2134 - 85	26.03.85	254760	3412 - 85	13.05.85	255041	5793 - 86	01.08.86
254309	1597 - 82	09.03.82	254764	3838 - 85	29.05.85	255042	5849 - 86	05.08.86
254312	9180 - 82	15.12.82	254767	4403 - 85	17.06.85	255046	6647 - 86	15.09.86
254320	5205 - 83	08.07.83	254776	5622 - 85	01.08.85	255049	7712 - 86	24.10.86
254321	5458 - 83	21.07.83	254777	5692 - 85	05.08.85	255053	7496 - 85	21.10.85
254327	4876 - 84	26.06.84	254783	6022 - 85	21.08.85	255054	7574 - 85	23.10.85
254331	6361 - 84	22.08.84	254785	6379 - 85	06.09.85	255060	7843 - 85	01.11.85
254334	9805 - 84	14.12.84	254788	7089 - 85	03.10.85	255067	8654 - 85	28.11.85
254335	10205 - 84	21.12.84	254791	7487 - 85	21.10.85	255070	8942 - 85	06.12.85
254338	1316 - 85	22.02.85	254792	7552 - 85	22.10.85	255078	9333 - 85	16.12.85
254339	2067 - 85	22.03.85	254794	7649 - 85	28.10.85	255079	9443 - 85	18.12.85
254342	5542 - 85	29.07.85	254802	8257 - 85	16.11.85	255081	9729 - 85	21.12.85
254343	5862 - 85	13.08.85	254812	9081 - 85	11.12.85	255082	9934 - 85	27.12.85
254344	5851 - 85	14.08.85	254818	9477 - 85	19.12.85	255085	10025 - 85	29.12.85
254346	6645 - 85	18.09.85	254820	9554 - 85	19.12.85	255087	4955 - 86	01.07.86
254347	2534 - 86	08.04.86	254825	9997 - 85	29.12.85	255089	4961 - 86	01.07.86
254349	3572 - 86	16.05.86	254836	807 - 86	05.02.86	255097	381 - 86	17.01.86
254375	4885 - 85	01.07.85	254848	6441 - 86	05.09.86	255098	368 - 86	17.01.86
254381	6245 - 85	02.09.85	254851	6352 - 82	01.09.82	255108	1904 - 86	19.03.86
254382	6342 - 85	04.09.85	254874	4886 - 85	01.07.85	255211	5131 - 86	07.07.86
254383	6343 - 85	04.09.85	254876	5253 - 85	15.07.85	255217	5574 - 86	23.07.86
254388	6520 - 85	12.09.85	254877	5261 - 85	16.07.85	255218	5687 - 86	29.07.86
254391	6656 - 85	19.09.85	254900	5685 - 86	29.07.86	255222	6182 - 86	25.08.86
254414	286 - 85	15.01.85	254907	7443 - 85	18.10.85	255223	6216 - 86	26.08.86
254442	5009 - 86	02.07.86	254908	7444 - 85	18.10.85	255224	6217 - 86	26.08.86
254450	6366 - 86	02.09.86	254914	9117 - 85	11.12.85	255225	6266 - 86	28.08.86
254452	7125 - 85	30.11.84	254919	9858 - 85	23.12.85	255226	6404 - 86	04.09.86
254454	7328 - 85	14.10.85	254933	2258 - 86	01.04.86	255227	6499 - 86	09.09.86
254457	7558 - 85	22.10.85	254941	3238 - 86	04.05.86	255232	6890 - 86	25.09.86
254461	7748 - 85	30.10.85	254944	3615 - 86	19.05.86	255234	7009 - 86	30.09.86
254466	7939 - 85	05.11.85	254946	3881 - 86	28.05.86	255235	7010 - 86	30.09.86
254469	8128 - 85	13.11.85	254954	2399 - 80	08.04.80	255246	7678 - 86	23.10.86
254480	8765 - 85	02.12.85	254955	2707 - 80	17.04.80	255249	8198 - 86	12.11.86
254484	8913 - 85	05.12.85	254956	738 - 81	02.02.81	255250	8542 - 86	24.11.86
254496	9334 - 85	16.12.85	254958	998 - 82	12.02.82	255253	5357 - 84	11.07.84
254499	9407 - 85	18.12.85	254961	6081 - 82	19.08.82	255254	5358 - 84	11.07.84
254511	2076 - 86	18.11.83	254963	1530 - 83	04.03.83	255255	5686 - 84	24.07.84
254548	5008 - 86	02.07.86	254965	3501 - 83	18.05.83	255257	9235 - 84	30.11.84

255262 - 255623

255628 - 255954

255957 - 256370

(11)	(21)	(22)	(11)	(21)	(22)	(11)	(21)	(22)
255262	1105 - 85	18.02.85	255628	6666 - 86	16.09.86	255957	5337 - 85	19.07.85
255279	5335 - 85	18.07.85	255631	6936 - 86	26.09.86	255963	6033 - 85	21.08.85
255296	6731 - 86	18.09.86	255632	6989 - 86	29.09.86	255964	6556 - 85	16.09.85
255299	7373 - 86	13.10.86	255639	7172 - 86	03.10.86	255965	6626 - 85	17.09.85
255301	6829 - 85	25.09.85	255640	7274 - 86	08.10.86	255976	8466 - 85	25.11.85
255303	8099 - 85	11.11.85	255642	7431 - 86	15.10.86	255991	9526 - 85	19.12.85
255305	8212 - 85	14.11.85	255645	7556 - 86	18.10.86	255995	9663 - 85	20.12.85
255309	8344 - 85	19.11.85	255650	8071 - 86	07.11.86	255999	9795 - 85	23.12.85
255313	9810 - 85	23.12.85	255705	4109 - 86	04.06.86	256000	9817 - 85	23.12.85
255316	10141 - 85	30.12.85	255711	4949 - 86	01.07.86	256021	4882 - 85	01.07.85
255319	872 - 86	07.02.86	255712	4950 - 86	01.07.86	256024	5552 - 85	30.07.85
255324	1329 - 86	26.02.86	255715	5094 - 86	04.07.86	256034	7772 - 85	31.10.85
255326	1510 - 86	05.03.86	255716	5114 - 86	07.07.86	256047	7886 - 86	30.10.86
255329	1633 - 86	10.03.86	255725	5762 - 86	31.07.86	256057	255 - 85	14.01.85
255334	2619 - 86	10.04.86	255726	5924 - 86	08.08.86	256058	362 - 85	18.01.85
255336	2905 - 86	21.04.86	255727	5964 - 86	13.08.86	256062	1486 - 85	04.03.85
255341	4244 - 86	10.06.86	255731	6254 - 86	27.08.86	256063	2197 - 85	27.03.85
255342	4264 - 86	10.06.86	255732	6408 - 86	04.09.86	256072	4632 - 85	24.06.85
255352	3086 - 83	02.05.83	255735	6533 - 86	10.09.86	256073	5671 - 85	02.08.85
255354	8792 - 83	25.11.83	255740	6724 - 86	17.09.86	256083	5511 - 86	21.07.86
255357	8179 - 84	29.10.84	255742	6741 - 86	19.09.86	256084	5554 - 86	22.07.86
255361	1380 - 85	27.02.85	255744	6853 - 86	24.09.86	256085	5584 - 86	23.07.86
255364	3415 - 85	14.05.85	255750	7353 - 86	13.10.86	256090	6343 - 86	01.09.86
255368	4998 - 85	03.07.85	255758	9078 - 85	11.12.85	256092	6494 - 86	08.09.86
255374	5938 - 85	18.08.85	255775	499 - 86	23.01.86	256097	7512 - 86	17.10.86
255385	4540 - 85	19.06.85	255779	645 - 86	29.01.86	256098	7511 - 86	18.10.86
255386	4551 - 86	13.05.86	255789	1100 - 86	18.02.86	256113	687 - 86	31.01.86
255388	4998 - 86	02.07.86	255794	1323 - 86	26.02.86	256123	1245 - 86	24.02.86
255392	5298 - 86	11.07.86	255809	9654 - 84	12.12.84	256152	6841 - 85	25.09.85
255394	5555 - 86	22.07.86	255810	542 - 85	25.01.85	256161	9423 - 85	18.12.85
255397	5995 - 86	14.08.86	255812	1985 - 85	21.03.85	256164	145 - 86	08.01.86
255399	6822 - 86	23.09.86	255829	6455 - 85	11.09.85	256170	1190 - 86	20.02.86
255411	5139 - 85	10.07.85	255833	8807 - 85	03.12.85	256171	1191 - 86	03.02.87
255413	5331 - 85	18.07.85	255837	947 - 86	12.02.86	256172	1367 - 86	27.02.86
255420	6482 - 85	11.09.85	255840	4963 - 86	01.07.86	256175	1774 - 86	14.03.86
255421	6578 - 85	17.09.85	255841	8141 - 86	11.11.86	256179	2912 - 86	22.04.86
255425	6784 - 85	23.09.85	255851	6731 - 81	11.09.81	256181	3421 - 86	12.05.86
255428	7026 - 85	01.10.85	255852	9507 - 81	18.12.81	256182	3466 - 86	13.05.86
255434	7553 - 85	22.10.85	255853	7882 - 82	11.09.81	256190	4299 - 86	11.06.86
255436	7807 - 85	01.11.85	255854	8708 - 82	11.09.82	256200	6766 - 86	19.09.86
255437	8183 - 85	13.11.85	255859	3508 - 84	11.05.84	256206	6986 - 86	29.09.86
255446	9142 - 85	12.12.85	255867	754 - 86	03.02.86	256207	6987 - 86	29.09.86
255450	7501 - 86	17.10.86	255868	2329 - 86	02.04.86	256214	7151 - 86	03.10.86
255458	9699 - 85	21.12.85	255869	2511 - 86	08.04.86	256216	7400 - 86	13.10.86
255466	10084 - 85	29.12.85	255871	2759 - 86	15.04.86	256217	7436 - 86	15.10.86
255471	476 - 86	22.01.86	255875	4584 - 86	20.06.86	256221	7686 - 86	23.10.86
255472	611 - 86	28.01.86	255876	4585 - 86	20.06.86	256226	8180 - 86	12.11.86
255478	768 - 86	04.02.86	255878	5351 - 86	14.07.86	256229	8291 - 86	14.11.86
255484	1297 - 86	25.02.86	255879	5914 - 86	07.08.86	256242	9202 - 86	11.12.86
255500	4960 - 86	01.07.86	255880	6030 - 86	15.08.86	256263	9378 - 85	17.12.85
255553	7007 - 84	19.09.84	255881	7415 - 86	14.10.86	256265	9784 - 85	23.12.85
255574	5999 - 85	20.08.85	255887	5107 - 85	08.07.85	256266	9792 - 85	23.12.85
255585	7389 - 85	17.10.85	255888	5175 - 85	11.07.85	256273	650 - 86	29.01.86
255586	7433 - 85	18.10.85	255890	5187 - 85	11.07.85	256274	672 - 86	30.01.86
255593	8100 - 85	11.11.85	255891	5463 - 85	24.07.85	256298	5919 - 86	08.08.86
255607	5026 - 86	02.07.86	255892	5814 - 85	09.08.85	256299	7233 - 86	07.10.86
255612	5309 - 86	11.07.86	255899	8417 - 85	21.11.85	256321	3555 - 86	15.05.86
255613	5314 - 86	14.07.86	255905	8368 - 85	20.11.85	256344	5115 - 86	07.07.86
255614	5338 - 86	14.07.86	255913	2105 - 86	26.03.86	256358	2227 - 79	02.04.79
255615	5370 - 86	15.07.86	255917	2220 - 86	28.03.86	256364	6750 - 86	19.09.86
255616	5461 - 86	18.07.86	255923	2378 - 86	03.04.86	256365	1434 - 81	27.02.81
255621	6298 - 86	29.08.86	255937	3075 - 85	28.04.86	256366	2134 - 81	24.03.81
255622	6299 - 86	29.08.86	255940	3376 - 86	08.05.86	256368	2637 - 81	08.04.81
255623	6435 - 86	05.09.86	255954	5039 - 85	04.07.85	256370	5123 - 81	03.07.81

256372 - 256776

256777 - 257271

257273 - 257557

(11)	(21)	(22)	(11)	(21)	(22)	(11)	(21)	(22)
256372	8362 - 81	13.11.81	256777	6039 - 86	18.08.86	257273	1928 - 85	19.03.85
256373	1272 - 82	24.02.82	256778	6201 - 86	26.08.86	257276	4247 - 85	12.06.85
256376	9266 - 83	09.12.83	256781	6263 - 86	28.08.86	257277	5580 - 85	31.07.85
256380	3451 - 84	02.04.79	256785	6574 - 86	12.09.86	257280	7561 - 85	22.10.85
256383	8967 - 84	22.11.84	256788	6696 - 86	17.09.86	257281	7943 - 85	05.11.85
256387	2320 - 85	29.03.85	256802	7140 - 86	03.10.86	257283	1963 - 86	28.03.84
256392	5502 - 85	25.07.85	256805	7426 - 86	14.10.86	257284	1967 - 86	28.03.84
256394	7822 - 85	01.11.85	256806	7478 - 86	16.10.86	257287	4232 - 86	12.06.85
256396	1347 - 86	27.02.86	256813	7822 - 86	29.10.86	257288	5028 - 86	02.07.86
256397	3316 - 86	07.05.86	256815	7837 - 86	30.10.86	257289	5455 - 86	17.07.86
256398	5454 - 86	25.07.85	256823	8107 - 86	10.11.86	257291	5528 - 86	21.07.86
256400	6700 - 86	07.05.86	256824	8108 - 86	10.11.86	257292	5913 - 86	07.08.86
256401	9476 - 81	18.12.81	256825	8109 - 86	10.11.86	257293	6879 - 86	24.09.86
256428	5080 - 85	08.07.85	256834	8694 - 86	27.11.86	257295	7087 - 86	02.10.86
256429	5081 - 85	08.07.85	256842	9159 - 86	11.12.86	257296	7640 - 86	22.10.86
256431	5245 - 85	15.07.85	256843	9164 - 86	11.12.86	257297	8730 - 86	28.11.86
256436	6223 - 85	02.09.85	256844	9178 - 86	11.12.86	257298	9547 - 86	26.03.86
256437	6341 - 85	04.09.85	256854	922 - 85	11.02.85	257299	9548 - 86	26.03.86
256450	7577 - 85	23.10.85	256858	1945 - 85	20.03.85	257303	8516 - 85	26.11.85
256454	7926 - 85	05.11.85	256895	8747 - 84	16.11.84	257304	8515 - 85	26.11.85
256458	8164 - 85	13.11.85	256897	9887 - 84	17.12.84	257305	8518 - 85	26.11.85
256482	431 - 86	21.01.86	256961	8291 - 85	18.11.85	257311	6770 - 86	22.09.86
256491	767 - 86	04.02.86	256980	9857 - 85	23.12.85	257315	8048 - 86	06.11.86
256493	778 - 86	04.02.86	256992	1095 - 86	17.02.86	257324	8301 - 86	17.11.86
256512	4707 - 86	25.06.86	256996	1404 - 86	28.02.86	257333	8774 - 86	01.12.86
256520	6532 - 86	10.09.86	257030	5142 - 86	07.07.86	257334	8808 - 86	01.12.86
256523	6811 - 86	23.09.86	257033	5356 - 86	14.07.86	257342	9661 - 86	22.12.86
256526	6908 - 86	25.09.86	257037	5568 - 86	22.07.86	257355	5867 - 86	06.08.86
256529	7500 - 86	17.10.86	257044	6162 - 86	25.08.86	257356	6142 - 86	21.08.86
256533	7838 - 86	30.10.86	257051	8391 - 85	21.11.85	257358	6178 - 86	25.08.86
256548	9171 - 86	11.12.86	257053	5645 - 86	25.07.86	257360	6779 - 86	22.09.86
256549	9172 - 86	11.12.86	257061	5979 - 86	13.08.86	257367	7207 - 86	06.10.86
256553	9833 - 84	17.12.84	257065	6014 - 86	15.08.86	257372	8067 - 86	07.11.86
256560	658 - 85	31.01.85	257082	6740 - 86	19.09.86	257379	8573 - 86	24.11.86
256561	659 - 85	31.01.85	257089	7068 - 86	02.10.86	257380	8574 - 86	24.11.86
256576	6471 - 86	08.09.86	257093	7147 - 86	03.10.86	257393	9588 - 86	19.12.86
256577	6477 - 86	08.09.86	257094	7148 - 86	03.10.86	257394	9669 - 86	22.12.86
256578	6493 - 86	08.09.86	257096	7247 - 86	07.10.86	257396	10206 - 86	30.12.86
256584	7206 - 86	06.10.86	257100	7359 - 86	13.10.86	257397	10207 - 86	30.12.86
256609	1780 - 86	14.03.86	257101	2405 - 85	02.04.85	257398	926 - 87	12.02.87
256610	1851 - 86	17.03.86	257110	1951 - 86	20.03.86	257399	927 - 87	12.02.87
256629	2793 - 86	17.04.86	257120	3423 - 86	12.05.86	257402	9534 - 83	18.06.84
256653	6070 - 85	23.08.85	257121	3465 - 86	13.05.86	257416	9021 - 86	08.12.86
256657	6415 - 85	09.09.85	257126	3782 - 86	23.06.86	257423	9371 - 86	16.12.86
256666	7238 - 85	09.10.85	257127	3783 - 86	23.06.86	257428	9495 - 86	18.12.86
256677	102 - 86	07.01.86	257133	4505 - 86	18.06.86	257440	9990 - 86	28.12.86
256688	313 - 86	15.01.86	257134	4671 - 86	25.06.86	257447	10245 - 86	30.12.86
256701	2951 - 85	22.04.85	257137	4907 - 86	30.06.86	257448	567 - 87	29.01.87
256702	3373 - 85	12.05.85	257142	5264 - 86	11.07.86	257455	5296 - 85	17.07.85
256707	4602 - 85	24.06.85	257144	5281 - 86	11.07.86	257456	7471 - 85	19.10.85
256708	5036 - 85	04.07.85	257145	5573 - 86	22.07.86	257461	9805 - 85	23.12.85
256709	5088 - 85	08.07.85	257204	1592 - 86	23.12.86	257464	496 - 86	23.01.86
256723	7897 - 85	04.11.85	257236	5052 - 86	03.07.86	257471	3308 - 86	07.05.86
256728	8740 - 85	02.12.85	257241	5243 - 86	10.07.86	257486	5977 - 86	13.08.86
256742	10114 - 85	30.12.85	257253	8785 - 80	12.12.80	257522	5534 - 85	29.07.85
256743	10115 - 85	30.12.85	257255	1923 - 82	19.03.82	257524	8517 - 85	26.11.85
256749	873 - 86	07.02.86	257256	5232 - 82	08.07.82	257528	3960 - 86	20.03.85
256751	4785 - 86	27.06.86	257259	4405 - 83	16.06.83	257533	6864 - 86	24.09.86
256756	4966 - 86	01.07.86	257260	2300 - 84	28.03.84	257534	7012 - 86	30.09.86
256757	4971 - 86	01.07.86	257262	5944 - 84	06.08.84	257536	7360 - 86	13.10.86
256763	5272 - 86	11.07.86	257263	6454 - 84	27.08.84	257539	7683 - 86	24.10.86
256767	5418 - 86	17.07.86	257264	6962 - 84	17.09.84	257553	6163 - 85	28.08.85
256774	5792 - 86	01.08.86	257269	296 - 85	16.01.85	257556	6923 - 85	27.09.85
256776	5963 - 86	13.08.86	257271	1436 - 85	28.02.85	257557	7388 - 85	16.10.85

257558 - 257830

257831 - 258235

258248 - 258637

(11)	(21)	(22)	(11)	(21)	(22)	(11)	(21)	(22)
257558	7425 - 85	18.10.85	257831	8993 - 85	09.12.85	258248	8592 - 86	24.11.86
257564	8185 - 85	13.11.85	257842	8849 - 86	02.12.86	258267	4933 - 85	01.07.85
257565	8249 - 85	15.11.85	257846	9895 - 86	27.12.86	258270	10031 - 86	28.12.86
257569	9115 - 85	11.12.85	257847	9913 - 86	27.12.86	258272	10078 - 86	29.12.86
257572	849 - 86	06.02.86	257863	5537 - 85	29.07.85	258293	1299 - 87	26.02.87
257575	1246 - 86	24.02.86	257864	5538 - 85	29.07.85	258299	1418 - 87	03.03.87
257581	2585 - 86	09.04.86	257865	5541 - 85	29.07.85	258302	1196 - 85	20.02.85
257588	3150 - 86	30.04.86	257867	6966 - 85	28.09.85	258307	6605 - 85	17.09.85
257610	5141 - 86	07.07.86	257875	7813 - 85	01.11.85	258314	3490 - 86	05.08.86
257611	5357 - 86	14.07.86	257886	9567 - 85	20.12.85	258325	4787 - 86	27.06.86
257613	5502 - 86	18.07.86	257887	9661 - 85	20.12.85	258330	5150 - 86	07.07.86
257614	5567 - 86	22.07.86	257890	52 - 86	02.01.86	258333	5970 - 86	13.08.86
257617	5813 - 86	04.08.86	257900	5707 - 86	29.07.86	258336	6849 - 86	23.09.86
257628	6745 - 86	19.09.86	257911	8083 - 85	11.11.85	258340	7490 - 86	16.10.86
257633	6960 - 86	29.09.86	257912	8187 - 85	13.11.85	258359	6243 - 85	02.09.85
257634	7166 - 86	03.10.86	257913	8179 - 85	13.11.85	258364	8202 - 85	14.11.85
257636	7234 - 86	07.10.86	257914	8180 - 85	13.11.85	258393	2882 - 86	21.04.86
257637	7252 - 86	07.10.86	257916	8982 - 85	09.12.85	258399	767 - 87	06.02.87
257638	7279 - 86	08.10.86	257945	6138 - 86	21.08.86	258400	1311 - 87	27.02.87
257649	8603 - 86	25.11.86	257949	6518 - 86	10.09.86	258449	4911 - 82	29.06.82
257650	8696 - 86	27.11.86	257979	4639 - 86	24.06.86	258459	2357 - 80	04.04.80
257657	8421 - 85	22.11.85	257982	5201 - 86	09.07.86	258461	7812 - 82	03.11.82
257660	9026 - 85	09.12.85	257983	5202 - 86	09.07.86	258463	375 - 83	19.01.83
257672	1442 - 86	03.03.86	257989	5968 - 86	13.08.86	258466	8934 - 83	30.11.83
257684	5794 - 86	01.08.86	257993	6465 - 86	08.09.86	258467	1457 - 84	01.03.84
257685	6317 - 86	29.08.86	257998	7067 - 86	02.10.86	258469	9510 - 84	07.12.84
257687	6635 - 86	15.09.86	258071	1902 - 86	19.03.86	258470	1315 - 85	22.02.85
257688	6636 - 86	15.09.86	258091	9118 - 86	10.12.86	258471	5068 - 85	05.07.85
257691	8012 - 86	05.11.86	258097	10184 - 86	30.12.86	258472	5362 - 85	19.07.85
257699	9736 - 86	22.12.86	258111	1079 - 83	17.02.83	258473	6647 - 85	18.09.85
257711	6724 - 85	20.09.85	258112	3610 - 83	20.05.83	258474	7644 - 85	25.10.85
257718	8989 - 86	08.12.86	258114	9802 - 83	22.12.83	258475	8535 - 85	26.11.85
257720	9081 - 86	09.12.86	258117	6245 - 84	17.08.84	258477	1701 - 86	12.03.86
257723	9176 - 86	11.12.86	258119	6721 - 84	06.09.84	258478	2758 - 86	15.04.86
257724	9177 - 86	11.12.86	258121	9360 - 84	05.12.84	258479	3156 - 86	30.04.86
257728	9676 - 86	22.12.86	258122	311 - 85	16.01.85	258480	3330 - 86	07.05.86
257729	9685 - 86	22.12.86	258131	5986 - 85	19.08.85	258482	4269 - 86	10.06.86
257736	10220 - 86	30.12.86	258133	7792 - 85	06.09.84	258484	4915 - 86	30.06.86
257754	6503 - 81	03.09.81	258136	9213 - 85	12.12.85	258486	5457 - 86	17.07.86
257763	1604 - 83	08.03.83	258137	178 - 86	09.01.86	258487	5825 - 86	04.08.86
257764	1995 - 83	23.03.83	258139	709 - 86	31.01.86	258491	7418 - 86	14.10.86
257765	2124 - 83	28.03.83	258142	4624 - 86	23.06.86	258495	9605 - 86	19.12.86
257768	8813 - 83	25.11.83	258143	5613 - 86	24.07.86	258498	3216 - 87	09.07.86
257769	4636 - 83	23.06.83	258144	6428 - 86	04.09.86	258530	5345 - 86	14.07.86
257770	5303 - 83	13.07.83	258145	7726 - 86	24.10.86	258533	5445 - 86	17.07.86
257771	6291 - 83	31.08.83	258157	9297 - 85	16.12.85	258534	5462 - 86	18.07.86
257782	6297 - 84	20.08.84	258162	7361 - 86	13.10.86	258552	6955 - 86	26.09.86
257783	8027 - 84	22.10.84	258176	8102 - 86	10.11.86	258557	7527 - 86	17.10.86
257786	2020 - 85	21.03.85	258179	8241 - 86	13.11.86	258558	7591 - 86	21.10.86
257791	2862 - 86	18.04.86	258180	8269 - 86	14.11.86	258559	7794 - 86	29.10.86
257792	3390 - 86	08.05.86	258181	8366 - 86	18.11.86	258562	8240 - 86	13.11.86
257794	5214 - 86	09.07.86	258182	8601 - 86	25.11.86	258567	8809 - 86	01.12.86
257795	5826 - 86	04.08.86	258184	8697 - 86	27.11.86	258574	9486 - 86	18.12.86
257798	6523 - 86	10.09.86	258186	8710 - 86	27.11.86	258579	10030 - 86	28.12.86
257800	7989 - 86	04.11.86	258193	9474 - 86	18.12.86	258581	10175 - 86	29.12.86
257801	2719 - 84	10.04.84	258197	9753 - 86	22.12.86	258582	10176 - 86	29.12.86
257802	4530 - 84	15.06.84	258198	9754 - 86	22.12.86	258588	918 - 87	12.02.87
257805	7067 - 84	20.09.84	258200	9902 - 86	27.12.86	258607	1639 - 85	08.03.85
257811	3254 - 85	06.05.85	258207	1512 - 86	05.03.86	258624	1302 - 86	27.02.86
257813	5051 - 85	05.07.85	258217	3637 - 86	19.05.86	258625	1383 - 86	27.02.86
257814	5375 - 85	22.07.85	258225	4600 - 86	23.06.86	258627	1905 - 86	19.03.86
257822	7290 - 85	11.10.85	258231	5266 - 86	11.07.86	258634	9112 - 86	10.12.86
257824	8213 - 85	14.11.85	258233	5605 - 86	24.07.86	258636	9566 - 86	19.12.86
257830	8992 - 85	09.12.85	258235	6098 - 86	19.08.86	258637	9692 - 86	22.12.86

258638 - 259051			259061 - 259397			259403 - 259773		
(11)	(21)	(22)	(11)	(21)	(22)	(11)	(21)	(22)
258638	9795 - 86	22.12.86	259061	5871 - 85	14.08.85	259403	5580 - 86	23.07.86
258642	9947 - 86	27.12.86	259064	7343 - 85	15.10.85	259407	5906 - 86	07.08.86
258646	10020 - 86	28.12.86	259066	7774 - 85	31.10.85	259412	6586 - 86	12.09.86
258647	347 - 87	19.01.87	259071	10102 - 85	29.12.85	259413	6670 - 86	16.09.86
258650	1464 - 87	05.03.87	259109	7306 - 86	10.10.86	259416	7013 - 86	30.09.86
258652	5298 - 85	17.07.85	259115	7825 - 86	29.10.86	259421	7333 - 86	10.10.86
258658	4303 - 86	11.06.86	259116	7835 - 86	30.10.86	259422	7357 - 86	13.10.86
258659	4345 - 86	12.06.86	259120	8002 - 86	05.11.86	259423	7358 - 86	13.10.86
258662	4889 - 86	30.06.86	259121	8057 - 86	07.11.86	259431	8221 - 86	13.11.86
258667	5327 - 86	14.07.86	259124	8203 - 86	13.11.86	259436	8396 - 86	19.11.86
258670	5812 - 86	04.08.86	259132	8682 - 86	27.11.86	259439	8754 - 86	28.11.86
258674	7165 - 86	03.10.86	259139	9161 - 86	11.12.86	259441	8771 - 86	01.12.86
258677	7571 - 86	20.10.86	259140	9287 - 86	15.12.86	259482	5098 - 86	04.07.86
258684	8866 - 86	03.12.86	259150	10178 - 86	29.12.86	259490	5132 - 86	07.07.86
258692	9833 - 86	23.12.86	259176	5076 - 86	03.07.86	259510	9038 - 82	10.12.82
258693	9961 - 86	27.12.86	259178	5084 - 86	04.07.86	259513	3314 - 83	11.05.83
258705	8207 - 85	14.11.85	259180	5176 - 86	09.07.86	259515	5687 - 83	29.07.83
258706	9306 - 85	09.12.85	259184	5576 - 86	23.07.86	259520	6315 - 84	21.08.84
258708	2978 - 86	24.04.86	259186	5729 - 86	30.07.86	259523	8997 - 84	23.11.84
258709	2979 - 86	24.04.86	259187	5887 - 86	06.08.86	259528	2986 - 85	23.04.85
258727	7519 - 86	17.10.86	259188	5902 - 86	07.08.86	259530	5464 - 85	24.07.85
258732	8126 - 86	10.11.86	259190	6128 - 86	21.08.86	259532	6783 - 85	23.09.85
258739	8505 - 86	22.11.86	259191	6219 - 86	26.08.86	259536	1666 - 86	11.03.86
258740	8506 - 86	22.11.86	259195	6292 - 86	29.08.86	259537	2233 - 86	01.04.86
258747	9122 - 86	10.12.86	259203	10120 - 83	29.12.83	259538	2439 - 86	04.04.86
258779	5362 - 86	15.07.86	259208	2519 - 85	04.04.85	259544	8816 - 86	01.12.86
258780	5801 - 86	01.08.86	259214	6661 - 85	19.09.85	259545	9305 - 86	15.12.86
258790	9099 - 86	10.12.86	259216	6914 - 85	27.09.85	259547	173 - 87	08.01.87
258795	9478 - 86	18.12.86	259218	7288 - 85	11.10.85	259554	5520 - 86	24.07.86
258805	4294 - 85	13.06.85	259219	7289 - 85	11.10.85	259558	6805 - 86	22.09.86
258806	5132 - 85	09.07.85	259220	7291 - 85	11.10.85	259559	6939 - 86	26.09.86
258826	6177 - 86	25.08.86	259221	7382 - 85	16.10.85	259561	7334 - 86	10.10.86
258827	6309 - 86	29.08.86	259223	7624 - 85	25.10.85	259569	8305 - 86	17.11.86
258835	6943 - 86	26.09.86	259224	8006 - 85	07.11.85	259571	8926 - 86	04.12.86
258838	7093 - 86	02.10.86	259225	8086 - 85	11.11.85	259576	9463 - 86	23.06.87
258839	7150 - 86	03.10.86	259226	8462 - 85	25.11.85	259577	9695 - 86	22.12.86
258842	7315 - 86	09.10.86	259239	2751 - 86	15.04.86	259578	9825 - 86	23.12.86
258843	7684 - 86	10.02.87	259246	10085 - 86	29.12.86	259579	9922 - 86	27.12.86
258867	6417 - 86	04.09.86	259250	3203 - 87	06.05.87	259581	9951 - 86	27.12.86
258870	6638 - 86	15.09.86	259252	2044 - 84	24.02.86	259590	766 - 87	06.02.87
258873	6810 - 86	23.09.86	259270	7808 - 86	29.10.86	259591	780 - 87	06.02.87
258877	7023 - 86	30.09.86	259271	8099 - 86	10.11.86	259592	1107 - 87	19.02.87
258883	7305 - 86	10.10.86	259274	8575 - 86	24.11.86	259596	1657 - 87	12.03.87
258886	7432 - 86	15.10.86	259280	9002 - 86	08.12.86	259598	1799 - 87	17.03.87
258889	7546 - 86	18.10.86	259282	9427 - 86	17.12.86	259603	9702 - 86	22.12.86
258893	7784 - 86	28.10.86	259288	10160 - 86	29.12.86	259618	77 - 87	05.01.87
258894	8025 - 86	05.11.86	259289	10163 - 86	29.12.86	259632	1241 - 87	25.02.87
258898	8202 - 86	13.11.86	259290	10314 - 86	31.12.86	259633	1307 - 87	26.02.87
258916	5735 - 85	06.08.85	259291	107 - 87	06.01.87	259635	1798 - 87	17.03.87
258918	6089 - 85	23.08.85	259294	313 - 87	16.01.87	259671	8449 - 85	22.11.85
258921	6310 - 85	03.09.85	259358	6017 - 85	21.08.85	259673	9818 - 85	23.12.85
258922	6552 - 85	16.09.85	259360	6669 - 85	19.09.85	259674	9991 - 85	28.12.85
258923	6650 - 85	18.09.85	259361	7391 - 85	17.10.85	259689	708 - 87	04.02.87
258924	6922 - 85	27.09.85	259362	7392 - 85	17.10.85	259692	1046 - 87	18.02.87
258925	6995 - 85	30.09.85	259363	7393 - 85	17.10.85	259696	1566 - 87	09.03.87
258934	9980 - 86	27.12.86	259364	8285 - 85	16.11.85	259698	2124 - 87	27.03.87
258935	10055 - 86	28.12.86	259365	8308 - 85	18.11.85	259718	9267 - 85	16.12.85
258962	8612 - 85	28.11.85	259377	2152 - 86	27.03.86	259719	6268 - 85	16.12.85
258965	103 - 86	07.01.86	259384	3829 - 86	26.05.86	259723	972 - 86	12.02.86
258970	612 - 86	28.01.86	259388	4617 - 86	23.06.86	259725	1585 - 86	07.03.86
258980	1444 - 86	03.03.86	259389	4618 - 86	23.06.86	259731	2104 - 86	26.03.86
258996	7790 - 86	29.10.86	259394	2338 - 87	02.04.87	259742	3558 - 86	16.05.86
258997	8361 - 86	18.11.86	259396	3202 - 87	06.05.87	259763	2400 - 86	03.04.86
259051	7369 - 84	29.09.84	259397	3204 - 87	06.05.87	259773	5220 - 86	09.07.86

259782 - 260131			260142 - 260380			260381 - 260799		
(11)	(21)	(22)	(11)	(21)	(22)	(11)	(21)	(22)
259782	6538 - 86	11.09.85	260142	928 - 87	12.02.87	260381	3704 - 87	21.05.87
259791	7203 - 86	06.10.86	260152	9591 - 84	11.12.84	260383	3801 - 87	26.05.87
259792	7554 - 86	18.10.86	260153	10353 - 84	27.12.84	260385	3985 - 87	01.06.87
259793	7760 - 86	27.10.86	260160	2388 - 85	01.04.85	260389	4456 - 87	17.06.87
259799	8486 - 86	22.11.86	260169	6328 - 85	04.09.85	260390	4631 - 87	23.06.87
259809	5001 - 86	02.07.86	260170	6469 - 85	11.09.85	260391	4632 - 87	23.06.87
259822	6416 - 86	04.09.86	260176	8072 - 85	08.11.85	260392	4635 - 87	23.06.87
259825	6558 - 86	11.09.86	260183	7429 - 86	14.10.86	260393	4636 - 87	23.06.87
259830	7183 - 86	06.10.86	260184	923 - 87	12.02.87	260394	4637 - 87	23.06.87
259839	8138 - 86	11.11.86	260189	2272 - 87	01.04.87	260395	4640 - 87	23.06.87
259841	8395 - 86	19.11.86	260191	2793 - 87	21.04.87	260396	4641 - 87	23.06.87
259845	8742 - 86	28.11.86	260192	2913 - 87	24.04.87	260397	4656 - 87	23.06.87
259848	8954 - 86	05.12.86	260193	2914 - 87	24.04.87	260398	4657 - 87	23.06.87
259852	244 - 79	10.01.79	260210	9708 - 85	21.12.85	260399	5108 - 87	06.07.87
259854	8281 - 80	28.11.80	260212	246 - 86	10.01.86	260418	5723 - 85	06.08.85
259857	5521 - 82	19.07.82	260220	5143 - 86	07.07.86	260424	7005 - 85	30.09.85
259859	7834 - 82	03.11.82	260228	6705 - 86	17.09.86	260431	7979 - 85	06.11.85
259861	5760 - 83	03.08.83	260232	7078 - 86	02.10.86	260433	8087 - 85	11.11.85
259862	6653 - 83	13.09.83	260235	7610 - 86	21.10.86	260434	8108 - 85	11.11.85
259863	6982 - 83	26.09.83	260236	7730 - 86	24.10.86	260437	8248 - 85	15.11.85
259870	6589 - 84	31.08.84	260238	7868 - 86	30.10.86	260455	9853 - 85	23.12.85
259872	8165 - 84	26.10.84	260243	9158 - 86	11.12.86	260456	9854 - 85	23.12.85
259876	1617 - 85	07.03.85	260245	9367 - 86	16.12.86	260457	9855 - 85	23.12.85
259877	2213 - 85	27.03.85	260255	28 - 86	02.01.86	260496	9541 - 86	28.12.86
259878	3160 - 85	30.04.85	260256	29 - 86	02.01.86	260501	8217 - 85	15.11.85
259880	3686 - 85	22.05.85	260257	33 - 86	02.01.86	260509	7964 - 86	04.11.86
259884	8019 - 85	07.11.85	260265	1103 - 86	11.03.86	260512	8031 - 86	05.11.86
259889	5803 - 86	01.08.86	260271	3206 - 86	04.05.86	260522	8912 - 86	04.12.86
259890	5944 - 86	11.08.86	260278	3797 - 86	23.05.86	260525	8950 - 86	05.12.86
259891	5945 - 86	11.08.86	260285	5071 - 86	03.07.86	260527	9086 - 86	09.12.86
259892	6567 - 86	11.09.86	260293	6012 - 86	14.08.86	260529	9325 - 86	15.12.85
259893	7154 - 86	03.10.86	260295	6073 - 86	18.08.86	260535	9560 - 86	19.12.86
259894	7743 - 86	27.10.86	260296	6265 - 86	28.08.86	260536	9565 - 86	19.12.86
259895	8431 - 86	20.11.86	260297	6288 - 86	29.08.86	260538	9746 - 86	22.12.86
259896	8843 - 86	02.12.86	260302	7531 - 86	17.10.86	260539	9842 - 86	23.12.86
259898	4030 - 87	03.10.86	260303	7532 - 86	17.10.86	260540	9851 - 86	23.12.86
259899	4031 - 87	03.10.86	260304	7537 - 86	17.10.86	260544	134 - 86	28.12.86
259900	5113 - 87	01.08.86	260305	7535 - 86	17.10.86	260550	10271 - 86	30.12.86
259902	2472 - 86	07.04.86	260307	7597 - 86	21.10.86	260571	6326 - 86	01.09.86
259903	2533 - 86	08.04.86	260308	7598 - 86	21.10.86	260577	6423 - 86	04.09.86
259910	9175 - 86	11.12.86	260309	8079 - 86	07.11.86	260587	7141 - 86	03.10.86
259911	9179 - 86	11.12.86	260311	8331 - 86	17.11.86	260588	7142 - 86	03.10.86
259919	9633 - 86	22.12.86	260312	8332 - 86	17.11.86	260591	7174 - 86	06.10.86
259921	9720 - 86	22.12.86	260320	9457 - 86	17.12.86	260594	7407 - 86	14.10.86
259927	10246 - 86	30.12.86	260322	9662 - 86	22.12.86	260625	761 - 87	06.02.87
259952	8585 - 86	24.11.86	260323	9664 - 86	27.12.86	260663	6431 - 85	09.09.85
259962	10177 - 86	29.12.86	260324	9697 - 86	22.12.86	260670	8987 - 85	09.12.85
259966	10291 - 86	30.12.86	260336	648 - 87	02.02.87	260671	9412 - 85	18.12.85
259968	10298 - 86	30.12.86	260337	660 - 87	03.02.87	260675	9834 - 85	23.12.85
259971	664 - 87	03.02.87	260341	1350 - 87	02.03.87	260700	5928 - 87	11.08.87
259978	1129 - 87	20.02.87	260342	1351 - 87	02.03.87	260712	1796 - 87	17.03.87
259986	2327 - 87	02.04.87	260343	1457 - 87	05.03.87	260720	2487 - 87	07.04.87
260049	9696 - 84	12.12.84	260347	1977 - 87	24.03.87	260741	3800 - 87	26.05.87
260055	5808 - 86	04.08.86	260348	2190 - 87	30.03.87	260753	3851 - 85	29.05.85
260057	7714 - 86	24.10.86	260350	2539 - 87	09.04.87	260755	4688 - 85	26.06.85
260059	8733 - 86	24.11.86	260357	7430 - 86	14.10.86	260761	5956 - 85	16.08.85
260062	86 - 87	05.01.87	260369	3425 - 87	13.05.87	260764	7922 - 85	05.11.85
260072	1409 - 87	03.03.87	260372	3472 - 87	14.05.87	260766	8060 - 85	08.11.85
260101	6237 - 79	17.09.79	260373	3476 - 87	14.05.87	260782	4189 - 86	06.06.86
260119	6185 - 86	25.08.86	260374	3478 - 87	14.05.87	260785	4973 - 86	01.07.86
260127	8535 - 86	22.11.86	260375	3479 - 87	14.05.87	260786	5120 - 86	07.07.86
260128	8656 - 86	26.11.86	260376	3480 - 87	14.05.87	260789	5604 - 86	24.07.86
260130	9167 - 86	11.12.86	260379	3612 - 87	19.05.87	260792	5809 - 86	04.08.86
260131	9449 - 86	17.12.86	260380	3614 - 87	19.05.87	260799	6232 - 86	27.08.86

260801 - 261150

261162 - 261443

261444 - 261799

(11)	(21)	(22)	(11)	(21)	(22)	(11)	(21)	(22)
260801	5802 - 86	01.08.86	261162	1109 - 87	19.02.87	261444	5636 - 87	28.07.87
260802	6972 - 86	29.09.86	261204	8171 - 79	27.11.79	261445	6261 - 87	27.08.87
260806	7157 - 86	03.10.86	261205	4526 - 80	25.06.80	261447	6551 - 87	10.09.87
260818	8139 - 86	11.11.86	261206	2056 - 81	20.03.81	261448	6712 - 87	17.09.87
260822	8591 - 86	24.11.86	261211	5477 - 82	16.07.82	261449	7136 - 87	05.10.87
260828	9285 - 86	15.12.86	261213	5869 - 82	06.08.82	261452	8571 - 83	18.11.83
260843	160 - 87	19.04.85	261220	5629 - 84	23.07.84	261460	4207 - 86	09.06.86
260849	1420 - 87	04.03.87	261221	7614 - 84	08.10.84	261485	7789 - 86	29.10.86
260851	6195 - 85	29.08.85	261223	757 - 85	04.02.85	261486	8959 - 86	05.12.86
260852	6207 - 85	30.08.85	261225	4707 - 85	26.06.85	261490	6169 - 86	11.12.86
260855	6581 - 85	17.09.85	261227	5440 - 85	23.07.85	261492	9373 - 86	16.12.86
260856	6751 - 85	23.09.85	261229	7841 - 85	01.11.85	261495	9429 - 86	17.12.86
260865	8374 - 85	20.11.85	261231	8491 - 85	25.11.85	261499	9636 - 86	22.12.86
260873	9856 - 85	23.12.85	261232	230 - 86	10.01.86	261500	9655 - 86	22.12.86
260874	9911 - 85	27.12.85	261233	270 - 86	13.01.86	261513	2984 - 86	24.04.86
260877	6546 - 86	11.09.86	261236	1301 - 86	25.02.86	261518	5124 - 86	07.07.86
260880	6802 - 86	22.09.86	261239	2931 - 86	22.04.86	261519	5125 - 86	07.07.86
260882	6854 - 86	24.09.86	261241	3252 - 86	05.05.86	261526	7813 - 86	29.10.86
260888	7169 - 86	03.10.86	261243	5038 - 86	03.07.86	261533	8978 - 88	08.12.86
260892	7636 - 86	22.10.86	261244	5640 - 86	25.07.86	261537	9742 - 86	22.12.86
260895	7791 - 86	29.10.86	261245	5641 - 86	25.07.86	261538	9743 - 86	22.12.86
260898	8052 - 86	07.11.86	261246	6751 - 86	19.09.86	261540	9921 - 86	27.12.86
260899	8061 - 86	07.11.86	261247	7061 - 86	01.10.86	261547	376 - 87	20.01.87
260903	8524 - 84	09.11.84	261248	7742 - 86	27.10.86	261555	6397 - 86	03.09.86
260920	5837 - 85	12.08.85	261249	7879 - 86	30.10.86	261563	6786 - 86	22.09.86
260921	6194 - 85	29.08.85	261250	9090 - 86	09.12.86	261566	7007 - 86	30.09.86
260922	1337 - 86	26.02.86	261276	8077 - 87	11.11.87	261570	7568 - 86	20.10.86
260932	3980 - 87	01.06.87	261291	5123 - 87	07.07.87	261574	7933 - 86	03.11.86
260942	5269 - 87	10.07.87	261292	5442 - 87	17.07.87	261578	8319 - 86	17.11.86
260944	5296 - 87	13.07.87	261298	5537 - 87	22.07.87	261584	8705 - 86	27.11.86
260949	6651 - 87	14.09.87	261299	8036 - 87	09.11.87	261589	8822 - 86	01.12.86
260950	6798 - 87	21.09.87	261302	7258 - 85	10.10.85	261596	10211 - 86	30.12.86
260962	5567 - 83	26.09.87	261305	5573 - 87	24.07.87	261603	9001 - 84	23.11.84
261033	5005 - 86	02.07.86	261308	5668 - 87	29.07.87	261605	1340 - 85	26.02.85
261035	5033 - 86	03.07.86	261312	5753 - 87	03.08.87	261614	9705 - 85	21.12.85
261037	5240 - 86	10.07.86	261336	6675 - 87	15.09.87	261615	10080 - 85	29.12.85
261041	5776 - 86	31.07.86	261338	6724 - 87	17.09.87	261638	5836 - 86	05.08.86
261048	9365 - 86	16.12.86	261341	6756 - 87	18.09.87	261641	6024 - 86	15.08.86
261054	6286 - 86	29.08.86	261347	7143 - 87	05.10.87	261643	8681 - 86	27.11.86
261055	6454 - 86	05.09.86	261349	7706 - 87	28.10.87	261649	8301 - 87	19.11.87
261056	6455 - 86	05.09.86	261351	6691 - 84	06.09.84	261652	6472 - 86	08.09.86
261060	7201 - 86	06.10.86	261359	6535 - 85	13.09.85	261654	4088 - 87	04.06.87
261063	7649 - 86	22.10.86	261360	6589 - 85	17.09.85	261661	4484 - 87	18.06.87
261068	8770 - 86	01.12.86	261361	6875 - 85	26.09.85	261666	4638 - 87	23.06.87
261069	8910 - 86	04.12.86	261365	7318 - 85	14.10.85	261667	462 - 87	23.06.87
261074	9330 - 86	15.12.86	261367	8588 - 85	27.11.85	261671	4836 - 87	29.06.87
261076	9696 - 86	22.12.86	261372	644 - 86	29.01.86	261675	5306 - 87	13.07.87
261080	9952 - 86	27.12.86	261375	1385 - 86	19.02.86	261678	5696 - 87	30.07.87
261081	10306 - 86	31.12.86	261405	5660 - 85	02.08.85	261682	5822 - 87	05.08.87
261085	375 - 87	20.01.87	261408	7284 - 85	11.10.85	261692	7566 - 87	21.10.87
261093	2283 - 87	01.04.87	261412	2976 - 87	27.04.87	261697	8787 - 87	03.12.87
261098	4487 - 87	18.06.87	261413	2977 - 87	27.04.87	261699	9176 - 87	14.12.87
261099	4626 - 87	23.06.87	261419	3471 - 87	14.05.87	261701	8562 - 86	24.11.86
261101	8302 - 86	17.11.86	261420	3477 - 87	14.05.87	261703	8678 - 86	27.11.87
261105	8483 - 86	21.11.86	261423	3703 - 87	21.05.87	261715	245 - 87	14.01.87
261106	8491 - 86	22.11.86	261425	3838 - 87	27.05.87	261720	471 - 87	22.01.87
261110	8714 - 86	27.11.86	261435	4643 - 87	23.06.87	261722	501 - 87	23.01.87
261112	8868 - 86	03.12.86	261437	4770 - 87	26.06.87	261777	7675 - 86	23.10.86
261114	9003 - 86	08.12.86	261438	5080 - 87	06.07.87	261779	7734 - 86	24.10.86
261120	9318 - 86	15.12.86	261439	5365 - 87	15.07.87	261784	8490 - 86	22.11.86
261122	9402 - 86	17.12.86	261440	5461 - 87	20.07.87	261785	8515 - 86	22.11.86
261129	9651 - 86	22.12.86	261441	5534 - 87	22.07.87	261790	8986 - 86	08.12.86
261132	9704 - 86	22.12.86	261442	5535 - 87	22.07.87	261796	9347 - 86	15.12.86
261150	271 - 87	15.01.87	261443	5560 - 87	23.07.87	261799	6330 - 87	31.08.87

261800 - 262191			262244 - 262543			262544 - 262731		
(11)	(21)	(22)	(11)	(21)	(22)	(11)	(21)	(22)
261800	6688 - 87	16.09.87	262244	5093 - 87	06.07.87	262544	6602 - 87	11.09.87
261802	728 - 87	05.02.87	262246	5266 - 87	10.07.87	262546	6774 - 87	21.09.87
261803	729 - 87	05.02.87	262253	6016 - 86	15.08.86	262548	6849 - 87	24.09.87
261811	1177 - 87	23.02.87	262254	6046 - 86	18.08.86	262551	9217 - 85	13.12.85
261814	1443 - 87	04.03.87	262260	6673 - 86	18.12.87	262559	7152 - 87	05.10.87
261816	1617 - 87	11.03.87	262263	7109 - 86	02.10.86	262560	7606 - 87	22.10.87
261820	1959 - 87	23.03.87	262264	7159 - 86	03.10.86	262561	7618 - 87	23.12.87
261831	2698 - 87	16.04.87	262269	7537 - 86	17.10.86	262563	7683 - 87	27.10.87
261836	3162 - 87	05.05.87	262274	7894 - 86	30.10.86	262567	7996 - 87	09.11.87
261846	5332 - 87	14.07.87	262282	7734 - 87	28.10.87	262568	8065 - 87	10.11.87
261848	6129 - 87	20.08.87	262283	7735 - 87	28.10.87	262570	8231 - 87	17.11.87
261851	2549 - 79	13.04.79	262288	8064 - 87	10.10.87	262572	8375 - 87	23.11.87
261852	3708 - 79	29.05.79	262292	8553 - 87	26.11.87	262579	8984 - 87	09.12.87
261853	7771 - 79	12.11.79	262303	220 - 85	11.01.85	262584	9328 - 87	17.12.87
261855	2834 - 81	15.04.81	262317	227 - 86	10.01.86	262585	9348 - 87	17.12.87
261856	323 - 82	15.01.82	262335	5072 - 86	03.07.86	262586	9349 - 87	17.12.87
261858	2747 - 82	16.04.82	262339	5188 - 86	09.07.86	262611	8485 - 85	25.11.85
261859	9399 - 82	12.11.79	262349	6534 - 87	10.09.87	262612	9238 - 85	13.12.85
261860	491 - 83	25.01.83	262355	8632 - 86	26.11.86	262617	1362 - 86	27.02.86
261861	4457 - 83	17.06.83	262357	8715 - 86	27.11.86	262619	2010 - 86	21.03.86
261864	8409 - 83	14.11.83	262359	8837 - 86	02.12.86	262628	5344 - 86	14.07.86
261865	1011 - 84	13.01.84	262361	8981 - 86	16.11.87	262631	6060 - 86	18.08.86
261870	5349 - 84	10.07.84	262362	8987 - 86	08.12.86	262632	6179 - 86	25.08.86
261872	5767 - 84	13.04.79	262364	9127 - 86	10.12.86	262637	7213 - 86	06.10.86
261873	5768 - 84	13.04.79	262366	9344 - 86	15.12.86	262640	8036 - 86	06.11.86
261874	5769 - 84	13.04.79	262382	855 - 87	10.02.87	262642	2962 - 87	27.04.87
261875	6101 - 84	10.08.84	262385	1128 - 87	20.02.87	262643	6454 - 87	07.09.87
261888	6540 - 85	13.09.85	262397	2139 - 87	27.03.87	262646	6772 - 87	21.09.87
261889	6684 - 85	19.05.85	262406	5253 - 80	25.07.80	262648	8358 - 87	20.11.87
261890	6744 - 85	20.09.85	262408	2161 - 82	29.03.82	262649	8602 - 87	27.11.87
261891	7459 - 85	18.10.85	262409	6477 - 82	07.09.82	262651	6295 - 84	20.08.84
261892	8381 - 85	20.11.85	262410	9248 - 82	16.12.82	262653	8965 - 84	22.11.84
261894	3877 - 86	27.05.86	262411	2101 - 83	25.03.83	262660	8243 - 85	15.11.85
261896	4654 - 86	24.06.86	262413	7479 - 83	11.10.83	262662	343 - 86	16.01.86
261897	5401 - 86	16.07.86	262414	8108 - 83	03.11.83	262663	758 - 86	03.02.86
261898	7084 - 86	02.10.86	262415	9811 - 83	22.12.83	262664	825 - 86	05.02.86
261900	7828 - 86	29.10.86	262421	5305 - 85	17.07.85	262665	1120 - 86	18.02.86
261907	1670 - 87	12.03.87	262422	5863 - 85	13.08.85	262667	2070 - 86	24.03.86
261921	2133 - 87	27.03.87	262423	6729 - 85	20.09.85	262668	2988 - 86	24.04.86
261937	2370 - 87	02.04.87	262424	7320 - 85	14.10.85	262669	3571 - 86	16.05.86
261950	2947 - 87	27.04.87	262425	9016 - 85	09.12.85	262670	4358 - 86	12.06.86
261953	9480 - 86	18.12.86	262426	323 - 86	15.01.86	262671	4526 - 86	19.06.86
261963	9888 - 86	27.12.86	262427	1194 - 86	20.02.86	262672	5562 - 86	22.07.86
261967	9912 - 86	27.12.86	262428	1346 - 86	27.02.86	262673	5646 - 86	25.07.86
261971	10191 - 86	30.12.86	262429	1702 - 86	12.03.86	262674	6115 - 86	20.08.86
261977	76 - 87	05.01.87	262431	1872 - 86	17.03.86	262675	6212 - 86	26.08.86
261994	657 - 87	03.02.87	262433	2929 - 86	22.04.86	262676	6312 - 86	29.08.86
261996	788 - 87	06.02.87	262439	6323 - 86	01.09.86	262677	6368 - 86	03.09.86
261998	790 - 87	06.02.87	262440	6324 - 86	01.09.86	262678	6870 - 86	24.09.86
262013	3399 - 87	12.05.87	262442	8555 - 86	24.11.86	262681	9606 - 86	19.12.86
262043	5012 - 87	02.07.87	262447	859 - 87	10.02.87	262682	473 - 87	22.01.87
262062	2603 - 87	13.04.87	262451	7089 - 86	22.08.86	262683	841 - 87	09.02.87
262105	957 - 87	13.02.87	262452	9837 - 86	23.12.86	262684	1210 - 87	24.02.87
262116	1498 - 87	06.03.87	262480	3566 - 87	18.05.87	262685	1331 - 87	27.02.87
262121	1699 - 87	13.03.87	262502	1139 - 87	20.02.87	262686	1332 - 87	27.02.87
262129	1864 - 87	19.03.87	262513	5087 - 87	06.07.87	262689	2731 - 87	16.04.87
262130	1865 - 87	19.03.87	262517	5235 - 87	09.07.87	262692	5013 - 87	02.07.87
262168	6023 - 87	17.08.87	262523	5795 - 87	04.08.87	262696	6342 - 87	16.01.86
262171	6117 - 87	20.08.87	262525	5881 - 87	07.08.87	262697	6343 - 87	16.01.86
262172	6118 - 87	20.08.87	262528	6114 - 87	20.08.87	262698	9686 - 87	20.08.86
262176	6457 - 87	07.09.87	262529	6115 - 87	20.08.87	262699	9687 - 87	20.08.86
262182	6751 - 87	18.09.87	262537	6224 - 87	26.08.87	262700	215 - 88	02.07.87
262188	7167 - 87	06.10.87	262542	6492 - 87	08.09.87	262717	1767 - 86	14.03.86
262191	7280 - 87	08.10.87	262543	6591 - 87	11.09.87	262731	5056 - 86	03.07.86

262739 - 263122

263123 - 263363

263364 - 263742

(11)	(21)	(22)	(11)	(21)	(22)	(11)	(21)	(22)
262739	8044 - 86	06.11.86	263123	7926 - 87	05.11.87	263364	1458 - 87	05.03.87
262746	6628 - 87	14.09.87	263124	7938 - 87	05.11.87	263369	2223 - 87	31.03.87
262747	6671 - 87	15.09.87	263125	8129 - 87	13.11.87	263374	2905 - 87	24.04.87
262751	8219 - 86	13.11.86	263127	8175 - 87	16.11.87	263389	4563 - 87	22.06.87
262752	8410 - 86	19.11.86	263128	8179 - 87	16.11.87	263392	4622 - 87	23.06.87
262766	476 - 87	22.01.87	263129	8259 - 87	18.11.87	263393	4623 - 87	23.06.87
262771	1930 - 87	23.03.87	263140	8803 - 87	03.12.87	263394	4650 - 87	23.06.87
262781	4385 - 87	15.06.87	263144	8958 - 87	08.12.87	263395	4551 - 87	23.06.87
262782	4387 - 87	15.06.87	263147	9153 - 87	14.12.87	263399	5714 - 87	31.07.87
262783	4682 - 87	24.06.87	263149	9206 - 87	15.12.87	263403	1241 - 86	21.02.86
262794	7786 - 87	30.10.87	263156	22 - 86	02.01.86	263417	5057 - 86	03.07.86
262796	8000 - 87	09.11.87	263166	3298 - 86	06.05.86	263426	7380 - 86	13.10.86
262797	8090 - 87	12.11.87	263170	4096 - 86	04.06.86	263431	8136 - 86	11.11.86
262801	5663 - 86	28.07.86	263171	5284 - 86	11.07.86	263434	8516 - 86	22.11.86
262803	5739 - 86	30.07.86	263172	5324 - 86	14.07.86	263438	9129 - 86	10.12.86
262804	5740 - 86	30.07.86	263174	5666 - 86	28.07.86	263440	9283 - 86	15.12.86
262806	5788 - 86	01.08.86	263180	7314 - 86	09.10.86	263445	9582 - 86	19.12.86
262812	6753 - 86	19.09.86	263186	8469 - 86	21.11.86	263515	2723 - 87	16.04.87
262822	7158 - 86	03.10.86	263187	8504 - 86	22.11.86	263525	3127 - 87	04.05.87
262825	7355 - 86	13.10.86	263193	9915 - 86	27.12.86	263555	5824 - 87	05.08.87
262826	7356 - 86	13.10.86	263197	9743 - 87	23.12.87	263559	6257 - 87	27.08.87
262828	7427 - 86	14.10.86	263198	9847 - 87	27.12.87	263560	6332 - 87	31.08.87
262831	7460 - 86	15.10.86	263200	132 - 88	06.01.88	263561	6753 - 87	18.09.87
262832	7611 - 86	21.10.86	263203	5559 - 86	22.07.86	263563	6792 - 87	21.09.87
262837	7715 - 86	24.10.86	263205	6347 - 86	01.09.86	263564	6839 - 87	24.09.87
262839	7831 - 86	29.10.86	263214	8755 - 86	28.11.86	263565	6847 - 87	24.09.87
262854	8424 - 86	20.11.86	263217	9387 - 86	16.12.86	263566	7069 - 87	01.10.87
262864	8911 - 86	04.12.86	263221	10044 - 86	28.12.86	263568	7527 - 87	19.10.87
262867	9532 - 86	18.12.86	263222	10050 - 86	28.12.86	263571	7648 - 87	26.10.87
262871	9710 - 86	22.12.86	263223	10051 - 86	28.12.86	263577	7660 - 87	26.10.87
262875	10049 - 86	28.12.86	263224	10052 - 86	28.12.86	263578	7785 - 87	30.10.87
262876	10053 - 86	28.12.86	263225	10054 - 86	28.12.86	263579	8113 - 87	13.11.87
262877	10086 - 86	29.12.86	263231	165 - 87	08.01.87	263580	8282 - 87	18.11.87
262880	10170 - 86	29.12.86	263237	849 - 87	10.02.87	263581	8320 - 87	19.11.87
262881	10174 - 86	29.12.86	263276	5421 - 86	17.07.86	263582	8535 - 87	26.11.87
262883	10190 - 86	30.12.86	263277	5509 - 86	21.07.86	263584	8904 - 87	07.12.87
262895	351 - 87	19.01.87	263283	6624 - 86	15.09.86	263588	9159 - 87	14.12.87
262896	7622 - 87	23.10.87	263284	9982 - 86	27.12.86	263591	9432 - 87	18.12.87
262901	365 - 87	20.01.87	263299	8705 - 87	01.12.87	263594	9910 - 87	27.12.87
263017	4950 - 87	01.07.87	263300	9310 - 87	16.12.87	263595	131 - 88	06.01.88
263022	5085 - 87	06.07.87	263301	689 - 87	04.02.87	263596	1209 - 88	25.02.88
263032	5328 - 87	14.07.87	263313	4881 - 87	30.06.87	263599	1777 - 88	18.03.88
263033	5372 - 87	15.07.87	263319	5041 - 87	03.07.87	263602	5518 - 85	26.07.85
263034	5380 - 87	15.07.87	263320	5089 - 87	06.07.87	263617	3651 - 86	20.05.86
263035	5383 - 87	15.07.87	263321	5231 - 87	09.07.87	263627	5276 - 86	11.07.86
263044	5705 - 87	30.07.87	263322	5381 - 87	15.07.87	263628	5414 - 86	16.07.86
263045	5707 - 87	31.07.87	263323	5382 - 87	15.07.87	263629	5448 - 86	17.07.86
263064	6294 - 87	27.08.87	263326	5576 - 87	24.07.87	263631	6348 - 86	01.09.86
263065	6296 - 87	27.08.87	263327	5578 - 87	24.07.87	263634	6736 - 86	18.09.86
263073	6422 - 87	03.09.87	263328	5579 - 87	24.07.87	263649	8417 - 86	20.11.86
263075	6450 - 87	04.09.87	263331	5683 - 87	29.07.87	263653	7518 - 86	17.10.86
263076	6525 - 87	10.09.87	263335	6075 - 87	19.08.87	263655	7654 - 86	22.10.86
263078	6603 - 87	11.09.87	263336	6228 - 87	26.08.87	263674	10112 - 86	29.12.86
263080	6636 - 87	14.09.87	263338	6230 - 87	26.08.87	263675	10119 - 86	29.12.86
263093	6926 - 87	28.09.87	263340	6373 - 87	02.09.87	263676	10268 - 86	30.12.86
263095	6974 - 87	29.09.87	263341	6515 - 87	09.09.87	263686	570 - 87	29.01.87
263098	6999 - 87	30.09.87	263342	6517 - 87	09.09.87	263696	1192 - 87	23.02.87
263099	7010 - 87	30.09.87	263345	6854 - 87	24.09.87	263701	5958 - 86	12.08.86
263100	7150 - 87	05.10.87	263347	6914 - 87	28.09.87	263723	7580 - 87	21.10.87
263111	7581 - 87	21.10.87	263351	10084 - 86	29.12.86	263724	7594 - 87	22.10.87
263115	7691 - 87	27.10.87	263355	647 - 87	02.02.87	263732	7811 - 87	30.10.87
263118	7762 - 87	29.10.87	263357	832 - 87	09.02.87	263738	8051 - 87	10.11.87
263121	7924 - 87	05.11.87	263359	1105 - 87	19.02.87	263739	8063 - 87	10.11.87
263122	7925 - 87	05.11.87	263363	1433 - 87	04.03.87	263742	8141 - 87	13.11.87

263743 - 264128			264133 - 264296			264298 - 265232		
(11)	(21)	(22)	(11)	(21)	(22)	(11)	(21)	(22)
263743	8193 - 87	16.11.87	264133	5452 - 86	17.07.86	264298	7505 - 87	15.01.87
263747	8532 - 87	26.11.87	264134	6626 - 86	15.09.86	264299	8056 - 87	10.11.87
263748	8583 - 87	27.11.87	264135	6637 - 86	15.09.86	264300	362 - 88	29.01.87
263763	2409 - 87	03.04.87	264139	9212 - 86	11.12.86	264307	9500 - 81	18.12.81
263768	2512 - 87	08.04.87	264140	681 - 87	03.02.87	264308	5064 - 82	02.07.82
263777	3087 - 87	30.04.87	264141	531 - 87	26.01.87	264315	6264 - 83	30.08.83
263778	3088 - 87	30.04.87	264142	1110 - 87	19.02.87	264317	3099 - 84	26.04.84
263790	7177 - 87	06.10.87	264145	5565 - 87	23.02.87	264320	5922 - 84	03.08.84
263791	7207 - 87	06.10.87	264148	5800 - 87	04.08.87	264321	7139 - 84	21.09.84
263795	7372 - 87	12.10.87	264150	6007 - 87	14.08.87	264323	9319 - 84	04.12.84
263800	7573 - 87	21.10.87	264151	5385 - 83	18.07.83	264324	10014 - 84	19.12.84
263807	3873 - 87	28.05.87	264152	9859 - 83	23.12.83	264325	1594 - 85	06.03.85
263847	5950 - 87	12.08.87	264153	5644 - 84	23.07.87	264326	2063 - 85	22.03.85
263849	6030 - 87	17.08.87	264154	5841 - 85	12.06.86	264327	2322 - 85	29.03.85
263854	5232 - 87	09.08.87	264157	579 - 86	27.01.86	264330	3926 - 85	31.05.85
263857	5325 - 87	14.07.87	264158	580 - 86	27.01.86	264332	6904 - 85	26.09.85
263858	7 - 87	14.07.87	264159	604 - 86	27.01.86	264334	9256 - 85	13.12.85
263859	5327 - 87	14.07.87	264162	3836 - 86	26.05.86	264337	5353 - 86	14.07.86
263860	5375 - 87	15.07.87	264165	5865 - 86	06.08.86	264338	5530 - 86	21.07.86
263868	7957 - 87	06.11.87	264167	6940 - 86	26.09.86	264340	7664 - 86	23.10.86
263869	7963 - 87	06.11.87	264168	6495 - 86	08.09.86	264342	7744 - 86	27.10.86
263874	8099 - 87	12.11.87	264169	7807 - 86	29.10.86	264345	9091 - 86	09.12.86
263875	8100 - 87	12.11.87	264174	1658 - 87	12.03.87	264346	1035 - 87	17.02.87
263876	8103 - 87	13.11.87	264178	3501 - 87	14.05.87	264347	1414 - 87	03.03.87
263882	8550 - 87	26.11.87	264181	4087 - 87	04.06.87	264348	2759 - 87	17.04.87
263893	9351 - 87	17.12.87	264185	6193 - 87	24.08.87	264349	5014 - 87	02.07.87
263898	9556 - 87	21.12.87	264189	7187 - 87	06.10.87	264350	7874 - 87	03.11.87
263900	9601 - 87	22.12.87	264190	7350 - 87	12.10.87	264373	5244 - 87	10.07.87
263914	6255 - 87	27.08.87	264191	7632 - 87	26.10.87	264374	5378 - 87	15.07.87
263922	6544 - 87	10.09.87	264192	7895 - 87	04.11.87	264397	9342 - 87	17.12.87
263926	6656 - 87	14.09.87	264195	8401 - 87	23.11.87	264437	4543 - 87	19.06.87
263937	7021 - 87	30.09.87	264197	8851 - 87	04.12.87	264450	5446 - 87	17.07.87
263941	7574 - 87	21.10.87	264198	8911 - 87	07.12.87	264454	6304 - 87	28.08.87
263944	7668 - 87	26.10.87	264202	5590 - 84	20.07.84	264455	6305 - 87	28.08.87
263953	5467 - 86	18.07.86	264208	9695 - 85	21.12.85	264456	6306 - 87	28.08.87
263954	5468 - 86	18.07.86	264213	2846 - 86	18.04.86	264457	6490 - 87	08.09.87
263955	5471 - 86	18.07.86	264221	5396 - 86	16.07.87	264460	6725 - 87	17.09.87
263956	5472 - 86	18.07.86	264222	5469 - 86	18.07.86	264463	6948 - 87	28.09.87
263959	5581 - 87	24.07.87	264223	5470 - 86	18.07.86	264464	7011 - 87	30.09.87
263961	7922 - 87	05.11.87	264225	6175 - 86	25.08.86	264466	7158 - 87	05.10.87
264054	7946 - 85	05.11.85	264226	6884 - 86	25.09.86	264468	7210 - 87	07.10.87
264066	5168 - 87	08.07.87	264238	10117 - 86	29.12.86	264469	7298 - 87	08.10.87
264070	6375 - 87	02.09.87	264239	10251 - 86	06.09.87	265141	4479 - 87	07.06.87
264075	8947 - 87	08.12.87	264244	7194 - 87	06.10.87	265203	5490 - 83	21.07.83
264083	9241 - 87	15.12.87	264245	8355 - 87	20.11.87	265204	3016 - 84	20.04.84
264086	9596 - 87	22.12.87	264256	4726 - 80	02.07.80	265206	6284 - 85	03.09.85
264088	9709 - 87	23.12.87	264257	2190 - 83	29.03.83	265207	6247 - 84	17.08.84
264089	9856 - 87	27.12.87	264259	798 - 84	02.07.80	265208	6423 - 84	24.08.84
264091	136 - 87	29.12.87	264270	9667 - 85	20.12.85	265209	7005 - 84	19.09.84
264097	1088 - 88	22.08.88	264273	1965 - 86	20.03.86	265210	6846 - 85	25.09.85
264102	8466 - 82	25.11.82	264274	2638 - 86	10.04.86	265211	7144 - 85	04.10.85
264103	9405 - 83	14.12.83	264275	3218 - 86	04.05.86	265212	9017 - 85	09.12.85
264104	2630 - 84	05.04.84	264276	3268 - 86	06.05.86	265214	9757 - 85	21.12.85
264108	7100 - 84	20.09.84	264277	4075 - 86	03.06.86	265217	1968 - 86	20.03.86
264109	8025 - 84	22.10.84	264278	4511 - 86	18.06.86	265220	4119 - 86	04.06.86
264111	8287 - 84	31.10.84	264280	5589 - 86	23.07.86	265222	6140 - 86	22.08.86
264112	8689 - 84	14.11.84	264282	6677 - 86	16.09.86	265223	6365 - 86	02.09.86
264113	9127 - 84	28.11.84	264283	7257 - 86	07.10.86	265224	7292 - 86	08.10.86
264114	9322 - 84	04.12.84	264284	7763 - 86	27.10.86	265226	8846 - 86	02.12.86
264117	1055 - 85	14.02.85	264287	280 - 87	15.01.87	265228	9089 - 86	09.12.86
264119	2265 - 85	28.03.85	264288	578 - 87	29.01.87	265229	9092 - 86	09.12.86
264120	6082 - 85	23.08.85	264289	1077 - 87	18.02.87	265230	353 - 87	19.01.87
264122	7455 - 85	18.10.85	264295	4791 - 87	26.06.87	265231	355 - 87	19.01.87
264128	3045 - 86	25.04.86	264296	6037 - 87	17.08.87	265232	839 - 87	09.02.87

265233 - 265500			265501 - 265821			265824 - 266126		
(11)	(21)	(22)	(11)	(21)	(22)	(11)	(21)	(22)
265233	1036 - 87	17.02.87	265501	4038 - 85	06.06.85	265824	9762 - 86	22.12.86
265234	1472 - 87	15.03.87	265502	8519 - 85	26.11.85	265826	1618 - 87	11.03.87
265237	2363 - 87	02.04.87	265506	595 - 86	27.01.86	265841	6350 - 87	01.09.87
265238	2472 - 87	06.04.87	265508	2037 - 86	24.03.86	265843	6742 - 87	18.09.87
265241	4593 - 87	22.06.87	265509	2922 - 86	22.04.86	265844	6875 - 87	25.09.87
265242	5157 - 87	07.07.87	265510	2923 - 86	22.04.86	265855	7513 - 87	19.10.87
265243	5489 - 87	20.07.87	265518	6718 - 86	17.09.86	265856	7545 - 87	20.10.87
265244	5550 - 87	22.07.87	265521	9645 - 86	22.12.86	265858	8026 - 87	09.11.87
265245	5779 - 87	03.08.87	265526	481 - 87	23.01.87	265862	8736 - 87	02.12.87
265246	5820 - 87	05.08.87	265527	587 - 87	30.01.87	265868	9198 - 87	14.12.87
265247	6619 - 87	11.09.87	265532	1890 - 87	20.03.87	265875	10022 - 87	29.12.87
265248	8249 - 87	17.11.87	265533	1891 - 87	20.03.87	265884	1089 - 88	22.02.88
265249	158 - 88	06.01.88	265536	3160 - 87	05.05.87	265893	2184 - 88	31.03.88
265250	648 - 88	02.02.88	265544	7114 - 87	02.10.87	265908	8145 - 86	11.11.86
265255	1357 - 87	02.03.87	265570	5498 - 87	21.07.87	265916	9376 - 86	16.12.86
265258	1614 - 87	11.03.87	265573	6377 - 87	02.09.87	265947	4415 - 87	16.06.87
265275	5949 - 87	12.08.87	265574	6654 - 87	14.09.87	265958	5335 - 87	14.07.87
265277	6828 - 87	24.09.87	265580	7269 - 87	08.10.87	265960	5384 - 87	15.07.87
265279	7070 - 87	01.10.87	265584	7891 - 87	04.11.87	265961	5392 - 87	16.07.87
265280	7774 - 87	30.10.87	265587	8587 - 87	27.11.87	265967	5688 - 87	29.07.87
265288	9979 - 87	28.12.87	265593	8950 - 87	08.12.87	265973	6032 - 87	17.08.87
265289	10137 - 87	30.12.87	265594	9057 - 87	11.12.87	265974	6059 - 87	18.08.87
265290	10139 - 87	30.12.87	265601	633 - 86	29.01.86	265975	6083 - 87	19.08.87
265297	2158 - 88	31.03.88	265605	5952 - 86	12.08.86	265977	6098 - 87	20.08.87
265302	2174 - 87	30.03.87	265611	6022 - 87	17.08.87	265980	6372 - 87	02.09.87
265305	5798 - 85	09.08.85	265629	9604 - 87	22.12.87	265982	6543 - 87	10.09.87
265306	1124 - 87	20.02.87	265635	10006 - 87	29.12.87	265983	6578 - 87	10.09.87
265307	1841 - 87	19.03.87	265639	10063 - 87	29.12.87	265984	6589 - 87	11.09.87
265308	1955 - 87	23.03.87	265641	10140 - 87	30.12.87	265986	6727 - 87	17.09.87
265313	3712 - 87	22.05.87	265642	10147 - 87	30.12.87	265990	6956 - 87	28.09.87
265314	4525 - 87	19.06.87	265645	10251 - 87	30.12.87	265991	6976 - 87	29.09.87
265317	4837 - 87	29.06.87	265646	639 - 88	02.02.88	265992	7004 - 87	30.09.87
265320	5791 - 87	04.08.87	265647	2147 - 88	31.03.88	265999	7289 - 87	08.10.87
265329	7175 - 87	06.10.87	265648	2148 - 88	31.03.88	266010	7317 - 87	09.10.87
265331	7807 - 87	30.10.87	265668	7730 - 87	29.10.87	266011	7376 - 87	13.10.87
265332	7143 - 86	03.10.86	265671	7923 - 87	05.11.87	266019	7635 - 87	26.10.87
265365	3790 - 87	25.05.87	265672	7964 - 87	06.11.87	266025	7776 - 87	30.10.87
265372	4499 - 87	18.06.87	265676	8591 - 87	27.11.87	266026	7779 - 87	30.10.87
265380	5185 - 87	08.07.87	265699	6788 - 87	21.09.87	266039	8319 - 87	19.11.87
265381	5333 - 87	14.07.87	265709	9148 - 85	12.12.85	266042	8379 - 87	23.11.87
265382	5556 - 87	23.07.87	265712	1685 - 87	13.03.87	266045	8555 - 87	26.11.87
265383	5610 - 87	27.07.87	265716	6303 - 87	28.08.87	266047	8619 - 87	27.11.87
265387	5836 - 87	05.08.87	265721	7948 - 87	05.11.87	266048	8673 - 87	30.11.87
265388	5938 - 87	12.08.87	265722	9006 - 87	09.12.87	266049	8692 - 87	30.11.87
265389	6049 - 87	17.08.87	265731	113 - 87	05.01.88	266051	9368 - 87	17.12.87
265393	6189 - 87	24.08.87	265755	749 - 86	03.02.86	266054	9717 - 87	23.12.87
265400	6868 - 87	24.09.87	265759	4865 - 86	30.06.86	266055	10021 - 87	29.12.87
265405	10019 - 87	29.12.87	265760	4976 - 86	01.07.86	266056	10144 - 87	30.12.87
265406	10132 - 87	30.12.87	265762	5326 - 86	14.07.86	266062	327 - 88	18.01.88
265411	110 - 88	05.01.88	265772	1442 - 87	04.03.87	266065	379 - 88	20.01.88
265420	705 - 88	04.02.88	265774	2442 - 87	06.06.87	266068	534 - 88	28.01.88
265435	1338 - 88	02.03.88	265775	3374 - 87	12.05.87	266069	641 - 88	02.02.88
265471	4696 - 86	18.12.85	265776	3375 - 87	12.05.87	266092	1542 - 88	10.03.88
265478	7516 - 86	17.10.86	265777	3464 - 87	14.05.87	266101	7120 - 87	02.10.87
265480	8799 - 86	01.12.86	265781	8649 - 87	30.11.87	266103	4224 - 87	09.06.87
265481	8907 - 86	04.12.86	265783	8786 - 87	03.12.87	266107	5099 - 87	06.07.87
265483	9139 - 86	10.12.86	265784	8808 - 87	03.12.87	266108	5172 - 87	08.07.87
265484	9315 - 86	15.12.86	265785	8855 - 87	04.12.87	266111	5527 - 87	22.07.87
265486	9542 - 86	18.12.86	265787	9101 - 87	12.12.87	266112	5528 - 87	22.07.87
265491	2001 - 87	25.03.87	265796	3169 - 88	11.05.88	266113	5529 - 87	22.07.87
265494	6277 - 87	27.08.87	265800	5695 - 88	19.08.88	266114	5530 - 87	22.07.87
265495	6302 - 87	28.08.87	265810	6255 - 86	27.08.86	266117	5648 - 87	28.07.87
265498	8076 - 87	11.11.87	265818	8852 - 86	02.12.86	266123	6178 - 87	24.08.87
265500	9489 - 87	18.12.87	265821	9475 - 86	18.12.86	266126	6410 - 87	03.09.87

266128 - 266516

266519 - 266812

266817 - 267153

(11)	(21)	(22)	(11)	(21)	(22)	(11)	(21)	(22)
266128	6646 - 87	14.09.87	266519	5334 - 87	14.07.87	266817	7455 - 87	15.10.87
266129	6935 - 87	28.09.87	266525	6082 - 87	19.08.87	266819	7463 - 87	15.10.87
266130	7351 - 87	12.10.87	266529	6864 - 87	24.09.87	266821	7564 - 87	21.10.87
266131	7362 - 87	12.10.87	266530	7089 - 87	02.10.87	266833	8326 - 87	19.11.87
266136	7842 - 87	02.11.87	266531	7179 - 87	06.10.87	266836	8586 - 87	27.11.87
266137	7844 - 87	02.11.87	266541	8554 - 87	26.11.87	266838	8607 - 87	27.11.87
266138	7843 - 87	02.11.87	266542	8769 - 87	02.12.87	266842	8702 - 87	01.12.87
266139	7894 - 87	04.11.87	266544	9338 - 87	17.12.87	266851	273 - 85	14.01.85
266156	5308 - 86	11.07.86	266551	368 - 81	19.01.81	266865	9839 - 87	27.12.87
266159	7065 - 86	01.10.86	266552	7618 - 81	16.10.81	266869	10067 - 87	29.12.87
266172	8841 - 87	04.12.87	266553	9505 - 81	18.12.81	266870	10075 - 87	29.12.87
266176	9152 - 87	14.12.87	266554	2391 - 82	02.04.82	266873	123 - 88	05.01.88
266188	2693 - 88	20.04.88	266556	6005 - 83	16.08.83	266880	643 - 88	02.02.88
266262	8309 - 87	19.11.87	266557	6289 - 83	31.08.83	266916	5676 - 87	29.07.87
266276	761 - 88	08.02.88	266558	6981 - 83	26.09.83	266922	6362 - 87	01.09.87
266277	1124 - 88	23.02.88	266559	8061 - 83	02.11.83	266957	3864 - 86	26.05.86
266284	2373 - 88	07.04.88	266560	8271 - 83	09.11.83	266959	5136 - 86	07.07.86
266289	3373 - 88	19.05.88	266561	78 - 84	03.01.84	266965	5875 - 87	07.08.87
266293	3750 - 88	01.06.88	266562	6246 - 84	17.08.84	266966	6125 - 87	20.08.87
266297	4800 - 88	04.07.88	266565	10204 - 84	21.12.84	266967	6387 - 87	02.09.87
266298	4822 - 88	04.07.88	266570	4727 - 85	27.06.85	266969	7410 - 87	14.10.87
266299	4915 - 88	07.07.88	266572	7399 - 85	17.10.85	266975	9150 - 87	14.12.87
266300	4994 - 88	12.07.88	266574	8584 - 85	27.11.85	266981	9923 - 87	27.12.87
266301	6477 - 84	02.09.83	266575	379 - 86	17.01.86	266984	696 - 88	04.02.88
266304	7050 - 79	17.10.79	266576	1043 - 86	14.02.86	266990	1453 - 88	07.03.88
266305	7556 - 79	06.11.79	266577	1937 - 86	19.03.86	266991	2041 - 88	28.03.88
266308	5255 - 80	25.07.80	266579	1993 - 86	21.03.86	267003	8104 - 87	13.11.87
266309	7922 - 80	20.11.80	266580	2327 - 86	02.04.86	267014	1956 - 88	25.03.88
266310	1568 - 82	08.03.82	266581	2328 - 86	02.04.86	267032	4596 - 88	29.06.88
266312	926 - 83	08.03.82	266583	2779 - 86	16.04.86	267034	5135 - 88	18.07.88
266313	927 - 83	08.03.82	266585	2873 - 86	21.04.86	267035	5228 - 88	21.07.88
266314	928 - 83	08.03.82	266586	3767 - 86	23.05.86	267041	5576 - 88	12.08.88
266315	1118 - 83	18.02.83	266590	4761 - 86	26.06.86	267045	6018 - 88	08.09.88
266318	5155 - 83	07.07.83	266591	4762 - 86	26.06.86	267047	6205 - 88	19.09.88
266323	822 - 84	06.02.84	266592	4763 - 86	26.06.86	267051	10266 - 84	22.12.84
266324	823 - 84	06.02.84	266593	5735 - 86	30.07.86	267052	298 - 85	16.01.85
266325	1702 - 84	09.03.84	266594	6211 - 86	26.08.86	267053	4623 - 85	24.06.85
266326	5201 - 84	04.07.84	266597	9604 - 86	19.12.86	267060	3830 - 86	26.05.86
266327	9388 - 84	05.12.84	266598	5792 - 87	04.08.87	267062	4430 - 86	16.06.86
266329	2524 - 85	04.04.85	266599	96 - 87	05.01.87	267063	4431 - 86	16.06.86
266332	5582 - 85	31.07.85	266602	8316 - 87	19.11.87	267064	4432 - 86	16.06.86
266333	6508 - 85	12.09.85	266606	9855 - 87	27.12.87	267069	8257 - 86	14.11.86
266334	6745 - 85	20.09.85	266609	10229 - 87	30.12.87	267070	8258 - 86	14.11.86
266335	4782 - 86	27.06.86	266613	431 - 88	22.01.88	267071	9450 - 86	17.12.86
266337	7000 - 86	29.09.86	266620	1099 - 88	22.02.88	267072	9455 - 86	17.12.86
266340	753 - 87	05.02.87	266655	5007 - 86	02.07.86	267079	1507 - 87	06.03.87
266341	2125 - 87	27.03.87	266657	10111 - 86	29.12.86	267080	1929 - 87	23.03.87
266343	4396 - 87	15.06.87	266678	5128 - 87	07.07.87	267082	2222 - 87	31.03.87
266344	4437 - 87	31.05.85	266683	5678 - 87	29.07.87	267084	2332 - 87	02.04.87
266345	5702 - 87	30.07.87	266684	5877 - 87	07.08.87	267089	4409 - 87	16.06.87
266346	8509 - 87	25.11.87	266689	6581 - 87	10.09.87	267091	5083 - 87	06.07.87
266348	508 - 88	27.01.88	266707	6117 - 86	20.08.86	267092	5294 - 87	13.07.87
266402	9257 - 86	12.12.86	266715	7243 - 86	19.08.87	267100	6560 - 88	03.10.88
266406	6874 - 87	25.09.87	266730	1305 - 87	26.02.87	267106	7009 - 87	30.09.87
266407	7446 - 87	15.10.87	266755	4041 - 88	10.06.88	267109	7404 - 87	09.10.87
266412	8768 - 87	02.12.87	266776	4903 - 88	06.07.88	267115	8276 - 87	18.11.87
266417	9415 - 87	18.12.87	266794	5306 - 88	26.07.88	267116	8378 - 87	23.11.87
266421	365 - 88	20.01.88	266795	5307 - 88	26.07.88	267117	8380 - 87	23.11.87
266427	1046 - 88	19.02.88	266797	5346 - 88	28.07.88	267121	8470 - 87	24.11.87
266428	1170 - 88	24.02.88	266798	5349 - 88	28.07.88	267125	8616 - 87	27.11.87
266440	2375 - 88	07.04.88	266804	6673 - 87	15.09.87	267135	9059 - 87	11.12.87
266441	2446 - 88	11.04.88	266810	7157 - 87	05.10.87	267143	9324 - 87	17.12.87
266500	6549 - 86	11.09.86	266811	7159 - 87	05.10.87	267144	9339 - 87	17.12.87
266516	5086 - 87	06.07.87	266812	7196 - 87	06.10.87	267153	8805 - 86	01.12.86

267155 - 267396

267399 - 267811

267812 - 268199

(11)	(21)	(22)	(11)	(21)	(22)	(11)	(21)	(22)
267155	9110 - 86	10.12.86	267399	6605 - 88	04.10.88	267812	8056 - 86	07.11.86
267156	9111 - 86	10.12.86	267400	7047 - 88	25.10.88	267819	4938 - 88	08.07.88
267157	9694 - 86	22.12.86	267437	5041 - 88	13.07.88	267824	5187 - 88	20.07.88
267158	462 - 87	22.01.87	267439	5153 - 88	19.07.88	267825	5192 - 88	20.07.88
267160	1425 - 87	14.03.87	267442	5351 - 88	28.07.88	267833	5577 - 88	12.08.88
267166	1425 - 87	04.03.87	267443	5353 - 88	28.07.88	267836	5882 - 88	31.08.88
267170	2005 - 87	25.03.87	267444	5354 - 88	28.07.88	267839	6118 - 88	14.09.88
267171	2434 - 87	06.04.87	267455	3688 - 87	24.09.87	267840	6119 - 88	14.09.88
267175	3116 - 87	04.05.87	267470	5155 - 87	07.07.87	267849	7689 - 88	23.11.88
267176	3335 - 87	11.05.87	267476	5934 - 87	11.08.87	267855	10173 - 86	29.12.86
267179	4008 - 87	01.06.87	267477	6034 - 87	17.08.87	267858	215 - 87	12.01.87
267187	5523 - 87	22.07.87	267479	6262 - 87	27.08.87	267859	284 - 87	15.01.87
267190	6336 - 87	31.08.87	267480	6353 - 87	01.09.87	267910	368 - 87	20.01.87
267214	5144 - 87	07.07.87	267483	6466 - 87	07.09.87	267919	2120 - 87	27.03.87
267228	8016 - 87	09.11.87	267487	6883 - 87	25.09.87	267929	5005 - 87	02.07.87
267231	8589 - 87	27.11.87	267490	6930 - 87	28.09.87	267935	6111 - 87	20.08.87
267234	8925 - 87	07.12.87	267491	6979 - 87	29.09.87	267940	6390 - 87	02.09.87
267235	9764 - 87	23.12.87	267493	7109 - 87	02.10.87	267949	8500 - 87	25.11.87
267236	10097 - 87	29.12.87	267496	7338 - 87	12.10.87	267952	2874 - 88	28.04.88
267251	8236 - 85	15.11.85	267497	269 - 88	15.01.87	267992	4792 - 88	04.07.88
267254	7363 - 86	13.10.86	267499	3932 - 88	07.06.88	267998	8913 - 87	07.12.87
267264	9557 - 87	21.12.87	267500	4804 - 88	04.07.88	268000	9921 - 87	27.12.87
267265	9595 - 87	22.12.87	267509	9200 - 86	11.12.86	268026	5500 - 87	21.07.87
267267	9767 - 87	23.12.87	267512	9642 - 86	22.12.86	268031	6293 - 87	28.08.87
267268	9864 - 87	27.12.87	267555	10101 - 85	29.12.85	268033	6812 - 87	23.09.87
267269	9865 - 87	27.12.87	267567	3882 - 86	28.05.86	268034	6837 - 87	24.09.87
267272	10074 - 87	29.12.87	267574	5796 - 86	01.08.86	268038	7534 - 87	19.10.87
267277	10246 - 87	30.12.87	267578	6240 - 86	27.08.86	268047	8713 - 87	01.12.87
267278	10269 - 87	30.12.87	267602	7517 - 87	19.10.87	268048	9327 - 87	17.12.87
267281	676 - 88	03.02.88	267607	7719 - 87	28.10.87	268070	7408 - 86	14.10.86
267294	4236 - 88	17.06.88	267618	8047 - 87	10.11.87	268076	8713 - 86	27.11.86
267301	8018 - 87	09.11.87	267624	8270 - 87	18.11.87	268086	673 - 87	27.07.87
267302	8229 - 87	17.11.87	267625	8385 - 87	23.11.87	268100	6264 - 87	27.08.87
267303	8281 - 87	18.11.87	267631	8700 - 87	01.12.87	268111	1511 - 88	09.03.88
267304	8492 - 87	25.11.87	267632	8719 - 87	01.12.87	268118	1647 - 88	14.03.88
267305	8497 - 87	25.11.87	267633	8734 - 87	02.12.87	268138	2333 - 88	06.04.88
267310	9223 - 87	15.12.87	267634	8738 - 87	02.12.87	268145	2483 - 88	12.04.88
267312	9517 - 87	21.12.87	267635	8739 - 87	02.12.87	268152	5017 - 80	15.07.80
267313	9524 - 87	21.12.87	267637	9005 - 87	09.12.87	268156	122 - 83	07.01.83
267323	10101 - 87	29.12.87	267696	8384 - 86	19.11.86	268157	3223 - 83	06.05.83
267326	28 - 88	03.01.88	267709	8962 - 86	05.12.86	268158	6483 - 83	07.09.83
267331	345 - 88	19.01.88	267710	9054 - 86	09.12.86	268159	6829 - 83	19.09.83
267334	697 - 88	04.02.88	267713	9844 - 87	27.12.87	268160	1705 - 84	09.03.84
267341	1207 - 88	25.02.88	267718	9952 - 87	28.12.87	268161	3846 - 84	29.03.82
267349	1740 - 88	17.03.88	267723	10076 - 87	29.12.87	268162	5248 - 84	05.07.84
267350	1813 - 88	21.03.88	267728	10247 - 87	30.12.87	268164	4276 - 85	27.06.85
267357	9514 - 87	21.12.87	267739	686 - 88	04.02.88	268166	6311 - 85	03.09.85
267358	9535 - 87	21.12.87	267742	974 - 88	17.02.88	268167	6370 - 85	05.09.85
267360	9672 - 87	22.12.87	267753	3551 - 86	15.05.86	268174	1693 - 87	13.03.87
267365	1022 - 88	08.02.88	267755	5265 - 86	11.07.86	268176	2147 - 87	27.03.87
267373	3170 - 88	11.05.88	267760	6768 - 86	19.09.86	268177	2532 - 87	08.04.87
267379	3550 - 88	25.05.88	267767	10102 - 87	29.12.87	268180	3444 - 87	13.05.87
267380	3553 - 88	25.05.88	267768	10195 - 87	30.12.87	268181	4009 - 87	01.06.87
267382	3942 - 88	08.06.88	267770	1551 - 88	10.03.88	268182	4110 - 87	04.06.87
267383	3949 - 88	08.06.88	267775	2387 - 88	08.04.88	268184	5151 - 87	07.07.87
267384	4191 - 88	16.06.88	267776	2496 - 88	13.04.88	268185	5485 - 87	20.07.87
267388	4497 - 88	27.06.88	267777	2497 - 88	13.04.88	268186	5486 - 87	20.07.87
267389	4783 - 88	04.07.88	267785	3418 - 88	20.05.88	268188	5799 - 87	04.08.87
267391	5265 - 88	22.07.88	267786	3552 - 88	25.05.88	268189	5974 - 87	13.08.87
267392	5266 - 88	22.07.88	267796	6561 - 88	03.10.88	268190	6196 - 87	24.08.87
267393	5267 - 88	22.07.88	267798	8184 - 88	12.12.84	268191	6497 - 87	08.09.87
267394	5268 - 88	22.07.88	267800	8411 - 88	19.12.88	268193	9307 - 87	16.12.87
267395	5612 - 88	15.08.88	267806	6737 - 86	18.09.86	268195	1416 - 88	04.03.88
267396	5816 - 88	30.11.87	267811	7676 - 86	23.10.86	268199	5597 - 88	12.08.88

268200 - 268424

268427 - 268584

268590 - 268806

(11)	(21)	(22)	(11)	(21)	(22)	(11)	(21)	(22)
268200	5649 - 88	17.08.88	268427	8551 - 87	26.11.87	268590	219 - 88	13.01.88
268208	8967 - 87	08.01.87	268429	8617 - 87	27.11.87	268593	1091 - 88	22.02.88
268209	8968 - 87	08.12.87	268431	8690 - 87	30.11.87	268600	2782 - 88	25.04.88
268211	9016 - 87	10.12.87	268432	8701 - 87	01.12.87	268604	6104 - 88	13.09.88
268215	9311 - 87	16.12.87	268433	8715 - 87	01.12.87	268608	6257 - 88	20.09.88
268216	9398 - 87	17.12.87	268434	8756 - 87	02.12.87	268610	6328 - 88	23.09.88
268226	10148 - 87	30.12.87	268435	8824 - 87	03.12.87	268616	6409 - 88	28.09.88
268230	209 - 88	12.01.88	268440	8917 - 87	07.12.87	268621	6777 - 88	13.10.88
268232	282 - 88	15.01.88	268463	4752 - 88	01.07.88	268631	6940 - 88	20.10.88
268233	303 - 88	18.01.88	268464	4789 - 88	04.07.88	268636	6957 - 88	21.10.88
268234	304 - 88	18.01.88	268466	5050 - 88	14.07.88	268637	6968 - 88	21.10.88
268238	527 - 88	28.01.88	268469	5388 - 88	01.08.88	268638	6982 - 88	21.10.88
268241	694 - 88	04.02.88	268475	5707 - 88	19.08.88	268639	7003 - 88	24.10.88
268246	1028 - 88	18.02.88	268478	5897 - 88	01.09.88	268640	7023 - 88	24.10.88
268269	5241 - 87	10.07.87	268479	5898 - 88	01.09.88	268641	7058 - 88	25.10.88
268273	5318 - 87	13.07.87	268480	5978 - 88	06.09.88	268642	7118 - 88	27.10.88
268278	5421 - 87	17.07.87	268481	5994 - 88	07.09.88	268643	7122 - 88	27.10.88
268279	5422 - 87	17.07.87	268482	5996 - 88	07.09.88	268648	7380 - 88	10.11.88
268280	5423 - 87	17.07.87	268488	7651 - 88	22.11.88	268649	7562 - 88	18.11.88
268281	5449 - 87	17.07.87	268493	7810 - 88	28.11.88	268651	5161 - 79	24.07.79
268286	5687 - 87	29.07.87	268495	7947 - 88	05.12.88	268652	1017 - 80	14.02.80
268293	5936 - 87	11.08.87	268498	8325 - 88	15.12.88	268654	7179 - 82	07.10.82
268295	6005 - 87	14.08.87	268502	853 - 80	08.02.80	268656	1737 - 83	14.03.83
268301	6374 - 87	02.09.87	268505	6657 - 80	02.10.80	268658	6333 - 83	01.09.83
268302	6476 - 87	07.09.87	268510	3462 - 82	12.05.81	268660	9539 - 83	16.12.83
268303	6499 - 87	08.09.87	268511	881 - 83	09.02.83	268661	3707 - 84	08.05.84
268311	6760 - 87	18.09.87	268512	5423 - 83	19.07.83	268664	9877 - 84	17.12.84
268313	6811 - 87	23.09.87	268513	7528 - 84	04.10.84	268666	1392 - 85	27.02.85
268316	7001 - 87	30.09.87	268514	9740 - 84	19.07.83	268667	1971 - 85	21.03.85
268317	7002 - 87	30.09.87	268519	2624 - 85	09.04.85	268669	2796 - 85	16.04.85
268318	7003 - 87	30.09.87	268520	3557 - 85	17.05.85	268672	4449 - 85	18.06.85
268319	7008 - 87	30.09.87	268522	5501 - 85	25.07.85	268674	7296 - 85	11.10.85
268320	7025 - 87	30.09.87	268523	5465 - 85	24.07.85	268675	7414 - 85	17.10.85
268322	7061 - 87	01.10.87	268524	5709 - 85	05.08.85	268676	7462 - 85	20.09.84
268323	7127 - 87	02.10.87	268526	9628 - 85	04.10.84	268677	880 - 86	07.02.86
268325	7331 - 87	12.10.87	268527	9629 - 85	04.10.84	268679	1279 - 86	24.02.86
268327	7489 - 87	16.10.87	268528	9630 - 85	04.10.84	268683	7727 - 86	24.10.86
268328	7490 - 87	16.10.87	268530	2639 - 86	10.04.86	268684	8018 - 86	18.06.85
268331	7584 - 87	21.10.87	268531	445 - 87	04.10.84	268685	8019 - 86	18.06.85
268332	9488 - 87	18.12.87	268532	1117 - 87	19.02.87	268686	8020 - 86	18.06.85
268333	9539 - 87	21.12.87	268533	2856 - 87	22.04.87	268687	8021 - 86	18.06.85
268336	9755 - 87	23.12.87	268534	2920 - 87	24.04.87	268688	8022 - 86	18.06.85
268337	9763 - 87	23.12.87	268535	3073 - 87	30.04.87	268689	2625 - 87	13.04.87
268340	9956 - 87	28.12.87	268537	5626 - 87	27.07.87	268690	3071 - 87	30.04.87
268353	9296 - 87	16.12.87	268538	7552 - 87	20.10.87	268692	7125 - 87	02.10.87
268354	161 - 88	06.01.88	268539	7665 - 87	26.10.87	268693	8101 - 87	12.11.87
268355	208 - 88	12.01.88	268540	7847 - 87	02.11.87	268695	9559 - 87	21.12.87
268360	636 - 88	02.02.88	268542	8151 - 87	13.11.87	268700	5171 - 88	17.12.84
268364	1197 - 88	25.02.88	268543	8152 - 87	13.11.87	268715	4603 - 87	22.06.87
268372	2004 - 88	28.03.88	268544	8285 - 87	18.11.87	268716	7492 - 87	16.10.87
268373	2005 - 88	28.03.88	268547	747 - 88	05.02.88	268717	7806 - 87	30.10.87
268390	3370 - 88	19.05.88	268550	3736 - 88	02.04.86	268718	105 - 88	05.01.88
268399	7629 - 88	21.11.88	268556	8459 - 86	21.11.86	268719	308 - 88	18.01.88
268403	5403 - 86	16.07.86	268560	163 - 87	08.01.87	268721	1329 - 88	02.03.88
268404	5404 - 86	16.07.86	268561	1281 - 87	26.02.87	268730	2512 - 88	13.04.88
268414	7903 - 87	04.11.87	268564	4040 - 87	03.06.87	268737	4959 - 88	08.07.88
268415	7904 - 87	04.11.87	268565	4258 - 87	10.06.87	268738	4960 - 88	08.07.88
268416	7918 - 87	05.11.87	268571	7113 - 87	02.10.87	268744	5790 - 88	26.08.88
268418	8002 - 87	09.11.87	268577	8655 - 87	30.11.87	268801	3407 - 85	13.05.85
268419	8046 - 87	10.11.87	268578	9108 - 87	12.12.87	268802	5794 - 85	09.08.85
268420	8048 - 87	10.11.87	268579	9109 - 87	12.12.87	268803	6546 - 85	13.09.85
268421	8172 - 87	16.11.87	268580	9164 - 87	14.12.87	268804	6646 - 85	18.09.85
268422	8234 - 87	17.11.87	268581	9183 - 87	14.12.87	268805	8106 - 85	11.11.85
268424	8369 - 87	20.11.87	268584	9534 - 87	21.12.87	268806	8383 - 85	20.11.85

268807 - 269021			269022 - 269421			269422 - 269607		
(11)	(21)	(22)	(11)	(21)	(22)	(11)	(21)	(22)
268807	74 - 86	03.01.86	269022	3430 - 88	20.05.88	269422	6375 - 88	27.09.88
268808	827 - 86	05.02.86	269023	3606 - 88	27.05.88	269428	6542 - 88	03.10.88
268809	888 - 86	07.02.86	269035	6180 - 88	16.09.88	269430	6571 - 88	03.10.88
268810	1076 - 86	17.02.86	269038	6780 - 88	13.10.88	269431	6576 - 88	04.10.88
268811	1733 - 86	13.03.86	269040	7429 - 88	11.11.88	269432	6589 - 88	04.10.88
268812	1747 - 86	13.03.86	269042	7684 - 88	23.11.88	269433	6596 - 88	04.10.88
268813	2480 - 86	07.04.86	269047	8794 - 88	27.12.88	269434	6608 - 88	04.10.88
268816	3036 - 86	25.04.86	269048	8796 - 88	27.12.88	269435	6609 - 88	04.10.88
268817	3264 - 86	06.05.86	269049	8954 - 88	29.12.88	269437	6638 - 88	05.10.88
268819	7294 - 86	09.10.86	269050	8955 - 88	29.12.88	269443	6742 - 88	11.10.88
268821	8286 - 86	14.11.86	269054	2926 - 86	22.04.86	269444	6847 - 88	17.10.88
268822	10262 - 86	30.12.86	269055	6114 - 86	20.08.86	269450	6966 - 88	21.10.88
268823	1037 - 87	17.02.87	269057	5377 - 87	15.07.87	269455	6824 - 88	17.10.88
268824	1141 - 87	20.02.87	269058	5478 - 87	20.07.87	269457	7049 - 88	25.10.88
268825	1806 - 87	17.03.87	269068	6532 - 87	10.09.87	269461	7194 - 88	01.11.88
268829	3346 - 87	11.05.87	269070	6663 - 87	14.09.87	269462	7198 - 88	01.11.88
268830	3887 - 87	28.05.87	269075	6980 - 87	29.09.87	269473	7363 - 88	09.11.88
268831	3893 - 87	28.05.87	269077	7087 - 87	01.10.87	269474	7371 - 88	10.11.88
268832	5857 - 87	06.08.87	269079	7149 - 87	05.10.87	269475	7386 - 88	10.11.88
268834	5977 - 87	13.08.87	269085	7537 - 87	20.10.87	269480	7488 - 88	15.11.88
268835	5981 - 87	13.08.87	269101	10288 - 87	30.12.87	269483	7538 - 88	17.11.88
268836	6423 - 87	03.09.87	269109	199 - 88	12.01.88	269484	7560 - 88	18.11.88
268838	6900 - 87	25.09.87	269110	223 - 88	13.01.88	269486	7686 - 88	23.11.88
268839	7430 - 87	14.10.87	269111	238 - 88	13.01.88	269487	7687 - 88	23.11.88
268841	8150 - 87	13.11.87	269112	242 - 88	14.01.88	269489	7745 - 88	24.11.88
268842	8510 - 87	25.11.87	269118	344 - 88	19.01.88	269492	7761 - 88	25.11.88
268843	8608 - 87	27.11.87	269121	421 - 88	22.01.88	269500	380 - 89	20.01.89
268845	410 - 88	21.01.88	269123	473 - 88	26.01.88	269515	3839 - 87	27.05.87
268847	966 - 88	16.02.88	269135	653 - 88	03.02.88	269521	6026 - 87	17.08.87
268849	3292 - 88	16.05.88	269139	699 - 88	04.02.88	269527	456 - 88	25.01.88
268850	4901 - 88	06.07.88	269143	792 - 88	09.02.88	269530	737 - 88	05.02.88
268855	130 - 86	07.01.86	269158	2261 - 88	01.04.88	269537	1255 - 88	29.02.88
268858	2380 - 86	03.04.86	269188	2962 - 88	03.05.88	269538	1463 - 88	07.03.88
268870	5415 - 86	16.07.86	269196	3168 - 88	11.05.88	269539	1655 - 88	14.03.88
268871	10098 - 86	29.12.86	269213	1272 - 88	23.12.88	269540	1657 - 88	14.03.88
268881	4652 - 87	26.10.87	269225	1563 - 88	10.03.88	269541	1745 - 88	14.12.88
268883	4867 - 87	26.09.86	269278	3807 - 88	02.06.88	269547	2780 - 88	25.04.88
268886	5088 - 87	06.07.87	269300	4102 - 88	13.06.88	269549	3560 - 88	25.05.88
268894	8122 - 88	08.12.88	269302	5152 - 88	19.07.88	269553	7227 - 87	07.10.87
268896	8666 - 88	23.12.88	269303	5168 - 88	19.07.88	269555	7558 - 87	22.10.87
268899	9023 - 88	29.12.88	269304	5169 - 88	19.07.88	269556	7804 - 87	30.11.87
268906	6907 - 86	25.09.86	269305	5220 - 88	21.07.88	269560	8096 - 87	12.11.87
268909	7528 - 86	17.10.86	269306	5290 - 88	25.07.88	269561	8280 - 87	18.11.87
268910	7529 - 86	17.10.86	269307	5291 - 88	25.07.88	269562	8359 - 87	20.11.87
268912	8261 - 86	14.11.86	269311	5302 - 88	26.07.88	269563	8486 - 87	25.11.87
268917	9188 - 86	11.12.86	269318	5425 - 88	03.08.88	269564	8494 - 87	25.11.87
268952	9063 - 88	30.12.88	269319	5465 - 88	04.08.88	269565	8531 - 87	26.11.87
268958	7917 - 87	05.11.87	269323	5499 - 88	08.08.88	269568	9063 - 87	11.12.87
268964	8374 - 87	23.11.87	269329	5634 - 88	16.08.88	269569	7564 - 88	18.11.88
268965	8383 - 87	23.11.87	269338	5905 - 88	02.09.88	269574	9832 - 87	27.12.87
268973	8943 - 87	08.12.87	269348	7892 - 88	01.12.88	269575	10041 - 87	29.12.87
268974	8993 - 87	09.12.87	269370	4541 - 88	28.06.88	269579	3071 - 88	05.05.88
268983	9430 - 87	18.12.87	269390	4860 - 88	05.07.88	269580	3073 - 88	05.05.88
268990	9891 - 87	27.12.87	269391	4873 - 88	05.07.88	269582	3614 - 88	27.05.88
268995	10129 - 87	30.12.87	269392	4888 - 88	05.07.88	269587	3718 - 88	31.05.88
268998	10168 - 87	30.12.87	269393	4927 - 88	07.07.88	269592	4081 - 88	13.06.88
268999	9 - 87	30.12.87	269394	4936 - 88	08.07.88	269593	4140 - 88	15.06.88
269000	10267 - 87	30.12.87	269395	4941 - 88	08.07.88	269596	4295 - 88	20.06.88
269004	1794 - 85	15.03.85	269397	4997 - 88	12.07.88	269599	4402 - 88	23.06.88
269005	1888 - 85	18.03.85	269406	6120 - 88	14.09.88	269600	4473 - 88	27.06.88
269017	5540 - 87	22.07.87	269408	6122 - 88	14.09.88	269601	7945 - 88	02.12.88
269019	25 - 88	03.01.88	269411	6132 - 88	14.09.88	269605	8036 - 88	06.12.88
269020	2561 - 88	15.04.88	269420	6344 - 88	26.09.88	269606	8080 - 88	08.12.88
269021	2965 - 88	03.05.88	269421	6374 - 88	27.09.88	269607	8089 - 88	08.12.88

269609 - 269966

269970 - 270193

270194 - 270406

(11)	(21)	(22)	(11)	(21)	(22)	(11)	(21)	(22)
269609	8097 - 88	08.12.88	269970	5017 - 85	04.07.85	270194	8153 - 88	09.12.88
269610	8123 - 88	08.12.88	269971	5920 - 85	15.08.85	270195	8154 - 88	09.12.88
269622	8493 - 88	21.12.88	269974	7515 - 85	21.10.85	270197	8820 - 88	27.12.88
269624	8605 - 88	22.12.88	269975	7516 - 85	21.10.85	270201	2188 - 83	29.03.83
269626	8668 - 88	23.12.88	269976	8467 - 85	25.11.85	270203	6029 - 85	21.08.85
269643	121 - 89	06.01.89	269977	77 - 86	03.01.86	270206	9551 - 85	19.12.85
269647	188 - 89	11.01.89	269978	887 - 86	07.02.86	270207	9647 - 85	20.12.85
269649	231 - 89	13.01.89	269981	4197 - 86	06.06.86	270208	264 - 86	13.01.86
269652	3284 - 88	16.05.88	269983	5614 - 86	24.07.86	270209	4513 - 86	18.06.86
269655	3429 - 88	20.05.88	269986	6830 - 86	23.09.86	270211	5822 - 86	04.08.86
269660	4776 - 88	04.07.88	269988	7621 - 86	22.10.86	270212	6075 - 86	18.08.86
269662	5272 - 88	22.07.88	269990	8955 - 86	05.12.86	270213	6735 - 86	18.09.86
269665	5369 - 88	29.07.88	269993	2035 - 87	25.03.87	270214	7667 - 86	23.10.86
269668	5562 - 88	11.08.88	269994	4704 - 87	24.06.87	270215	8297 - 86	17.11.86
269671	5671 - 88	18.08.88	269995	7469 - 87	15.10.87	270217	9849 - 86	23.12.86
269676	5894 - 88	01.09.88	269998	1943 - 88	24.03.88	270219	1892 - 87	20.03.87
269677	5945 - 88	06.09.88	269999	3119 - 88	06.05.88	270221	2296 - 87	01.04.87
269683	6604 - 88	04.10.88	270004	9095 - 87	12.12.87	270222	2531 - 87	08.04.87
269687	6828 - 88	17.10.88	270008	9344 - 87	17.12.87	270223	2854 - 87	22.04.87
269689	7096 - 88	27.10.88	270009	9345 - 87	17.12.87	270224	2875 - 87	23.04.87
269691	7617 - 88	21.11.88	270010	9346 - 87	17.12.87	270227	1967 - 87	01.07.87
269692	7726 - 88	24.11.88	270012	10012 - 87	29.12.87	270228	5551 - 87	22.07.87
269697	8795 - 88	27.12.88	270014	10061 - 87	29.12.87	270230	7532 - 87	19.10.87
269700	330 - 89	18.01.89	270015	10272 - 87	30.12.87	270233	8722 - 87	01.12.87
269707	6742 - 86	19.09.86	270021	827 - 88	10.02.88	270234	9692 - 87	22.12.87
269719	10074 - 86	29.12.86	270043	8051 - 88	06.12.88	270236	1183 - 88	24.02.88
269733	733 - 89	02.02.89	270044	8074 - 88	07.12.88	270237	1939 - 88	24.03.88
269734	789 - 89	07.02.89	270046	101 - 89	05.01.89	270238	1942 - 88	24.03.88
269735	913 - 89	13.02.89	270064	4771 - 88	01.07.88	270240	2413 - 88	08.04.88
269740	1111 - 89	21.02.89	270067	5245 - 88	21.07.88	270243	2919 - 88	29.04.88
269747	1898 - 89	28.03.89	270069	5308 - 88	26.07.88	270244	4243 - 88	01.07.87
269748	1899 - 89	28.03.89	270070	5433 - 88	03.08.88	270245	4244 - 88	01.07.87
269749	1901 - 89	28.03.89	270078	6073 - 88	12.09.88	270246	4245 - 88	01.07.87
269750	1903 - 89	28.03.89	270086	6324 - 88	23.09.88	270247	4246 - 88	01.07.87
269812	735 - 86	03.02.86	270090	6637 - 88	05.10.88	270248	4889 - 88	05.07.88
269815	1000 - 86	24.01.86	270091	6639 - 88	05.10.88	270249	7057 - 88	25.10.88
269832	185 - 87	12.01.87	270093	6782 - 88	13.10.88	270250	7482 - 88	25.11.87
269834	759 - 87	05.02.87	270094	7189 - 88	01.11.88	270261	5859 - 86	06.08.86
269846	6468 - 87	07.09.87	270095	7335 - 88	08.11.88	270283	5679 - 87	29.07.87
269849	4859 - 88	05.07.88	270096	7613 - 88	21.11.88	270290	6429 - 87	03.09.87
269850	5931 - 88	05.09.88	270097	7614 - 88	21.11.88	270291	6539 - 87	10.09.87
269851	5358 - 86	15.07.86	270100	7944 - 88	02.12.88	270292	6540 - 87	10.09.87
269873	4019 - 87	02.06.87	270105	4974 - 86	01.07.86	270296	7205 - 87	06.10.87
269880	5154 - 87	07.07.87	270106	7214 - 86	06.10.86	270298	7329 - 87	12.10.87
269888	5873 - 87	07.08.87	270107	9577 - 86	19.12.86	270335	3533 - 88	25.05.88
269889	6038 - 87	17.08.87	270122	3163 - 87	05.05.87	270336	3536 - 88	25.05.88
269897	9600 - 87	22.12.87	270129	5429 - 87	17.07.87	270361	8097 - 87	12.11.87
269899	9970 - 87	28.12.87	270132	6035 - 87	17.08.87	270365	8335 - 87	19.11.87
269904	6176 - 87	21.08.87	270143	4272 - 88	20.06.88	270367	8376 - 87	23.11.87
269905	6187 - 87	24.08.87	270144	5401 - 88	02.08.88	270372	9009 - 87	09.12.87
269914	6677 - 87	15.09.87	270145	8362 - 88	16.12.88	270376	9322 - 87	17.12.87
269926	7612 - 87	22.10.87	270146	8363 - 88	16.12.88	270377	9323 - 87	17.12.87
269938	8304 - 87	19.11.87	270157	7590 - 87	22.10.87	270384	10254 - 87	30.12.87
269939	8305 - 87	19.11.87	270158	7231 - 87	07.10.87	270387	7724 - 88	24.11.88
269940	8353 - 87	20.11.87	270163	9290 - 87	16.12.87	270388	7755 - 88	25.11.88
269952	7970 - 81	29.10.81	270166	8667 - 87	30.11.87	270389	7756 - 88	25.11.88
269954	178 - 84	09.01.84	270168	167 - 88	07.01.88	270392	7856 - 88	30.11.88
269957	3460 - 84	10.05.84	270174	1462 - 88	07.03.88	270393	7924 - 88	02.12.88
269958	4096 - 84	31.05.84	270178	2165 - 88	31.03.88	270398	8257 - 88	14.12.88
269960	5247 - 84	05.07.84	270179	2282 - 88	05.04.88	270399	8266 - 88	14.12.88
269961	5530 - 84	18.07.84	270180	2865 - 88	28.04.88	270400	8290 - 88	15.12.88
269962	6033 - 84	08.08.84	270181	2866 - 88	28.04.88	270403	757 - 80	04.02.80
269965	9451 - 84	06.12.84	270192	8150 - 88	09.12.88	270404	6454 - 80	24.09.80
269966	758 - 85	04.02.85	270193	8151 - 88	09.12.88	270406	6247 - 82	27.08.82

270407 - 270558			270559 - 270775			270776 - 270968		
(11)	(21)	(22)	(11)	(21)	(22)	(11)	(21)	(22)
270407	9216 - 83	08.12.83	270559	2294 - 87	01.04.87	270776	657 - 89	01.02.89
270409	4140 - 84	01.06.84	270560	2587 - 87	10.04.87	270777	658 - 89	01.02.89
270413	9195 - 84	29.11.84	270561	2656 - 87	14.04.87	270778	707 - 89	02.02.89
270414	10246 - 84	21.12.84	270564	3156 - 87	05.05.87	270779	750 - 89	03.02.89
270415	1161 - 85	19.02.85	270571	5344 - 87	14.07.87	270782	957 - 89	14.02.89
270417	5632 - 85	01.08.85	270572	5634 - 87	27.07.87	270783	967 - 89	14.02.89
270419	6902 - 85	26.09.85	270573	6529 - 87	09.09.87	270784	1103 - 89	20.02.89
270420	7467 - 85	18.10.85	270575	7384 - 87	13.10.87	270788	1618 - 89	16.03.89
270421	7565 - 85	22.10.85	270577	8688 - 87	30.11.87	270791	1804 - 89	23.03.89
270422	8522 - 85	26.11.85	270580	1079 - 88	19.02.88	270794	2138 - 89	07.04.89
270423	8533 - 85	26.11.85	270583	1940 - 88	24.03.88	270796	2356 - 89	17.04.89
270425	9340 - 85	16.12.85	270584	2587 - 88	15.04.88	270797	2381 - 89	14.04.89
270426	9387 - 85	17.12.85	270585	2658 - 88	19.04.88	270800	2916 - 89	15.05.89
270427	453 - 86	21.01.86	270588	3102 - 80	06.05.88	270802	2086 - 87	26.03.87
270428	509 - 86	23.01.86	270590	5335 - 88	27.07.88	270803	4091 - 87	04.06.87
270430	1345 - 86	01.06.84	270591	6017 - 88	07.09.88	270806	5464 - 87	20.07.87
270431	1564 - 86	06.03.86	270592	6419 - 88	28.09.88	270807	5475 - 88	20.07.87
270432	1698 - 86	12.03.86	270593	6665 - 88	06.10.88	270808	6165 - 87	21.08.87
270434	2315 - 86	02.04.86	270594	6666 - 88	06.10.88	270813	1454 - 88	07.03.88
270435	2872 - 86	21.04.86	270595	6642 - 88	06.10.88	270814	1459 - 88	07.03.88
270437	5451 - 86	17.07.86	270596	7117 - 88	19.04.88	270815	1460 - 88	07.03.88
270438	5673 - 86	28.07.86	270597	7295 - 87	08.10.87	270819	1656 - 88	14.03.88
270441	6676 - 86	16.09.86	270598	7400 - 88	08.10.87	270828	3139 - 88	10.05.88
270442	7063 - 86	01.10.86	270599	8168 - 88	30.01.87	270832	4500 - 88	27.06.88
270443	7829 - 86	29.10.86	270604	9027 - 84	26.11.84	270836	4798 - 88	04.07.88
270444	8644 - 86	26.11.86	270605	9508 - 85	19.12.85	270837	4836 - 88	04.07.88
270445	9601 - 86	19.12.86	270606	4306 - 87	11.06.87	270838	4995 - 88	12.07.88
270446	1137 - 87	20.02.87	270608	7471 - 87	16.10.87	270839	5259 - 88	22.07.88
270465	4972 - 88	11.07.88	270613	10057 - 87	29.12.87	270840	5521 - 88	09.08.88
270473	5708 - 88	19.08.88	270622	8346 - 88	16.12.88	270841	5522 - 88	09.08.88
270478	5895 - 88	01.09.88	270624	8365 - 88	16.12.88	270843	5768 - 88	25.08.88
270480	5950 - 88	06.09.88	270628	8718 - 88	23.12.88	270844	5769 - 88	25.08.88
270482	6036 - 88	08.09.88	270636	211 - 89	12.01.89	270845	5771 - 88	25.08.88
270483	6254 - 88	20.09.88	270639	466 - 89	25.01.89	270846	5817 - 88	29.08.88
270486	6515 - 88	30.09.88	270641	534 - 89	25.01.89	270847	6002 - 88	07.09.88
270492	7051 - 88	25.10.88	270642	700 - 89	02.02.89	270853	5285 - 86	11.07.86
270497	7456 - 88	13.01.89	270643	701 - 89	02.02.89	270854	1819 - 87	18.03.87
270500	8314 - 88	15.12.88	270644	702 - 89	02.02.89	270858	4976 - 87	02.07.87
270503	8479 - 85	25.11.85	270645	734 - 89	02.02.89	270860	5482 - 87	20.07.87
270509	8738 - 86	28.11.86	270646	816 - 89	07.02.89	270861	6166 - 87	21.08.87
270518	275 - 88	15.01.88	270648	1480 - 89	09.03.86	270867	9744 - 87	23.12.87
270523	6212 - 88	19.09.88	270649	2373 - 89	17.04.89	270869	9862 - 87	27.12.87
270527	6558 - 88	03.10.88	270650	2374 - 89	17.04.89	270872	7229 - 88	03.11.88
270531	7350 - 88	09.11.88	270660	8197 - 86	12.11.86	270874	7923 - 88	02.12.88
270532	7421 - 88	11.11.88	270686	7932 - 87	05.11.87	270883	6353 - 88	26.09.88
270533	7894 - 88	01.12.88	270694	9082 - 87	11.12.87	270888	6776 - 88	13.10.88
270535	7919 - 88	02.12.88	270695	9227 - 87	15.12.87	270893	6881 - 88	19.10.88
270536	8066 - 88	07.12.88	270736	4814 - 88	04.07.88	270895	334 - 89	18.01.89
270537	8155 - 88	09.12.88	270739	5303 - 88	26.07.88	270916	8944 - 86	04.12.86
270538	8158 - 88	09.12.88	270745	6326 - 88	23.09.88	270917	8945 - 86	04.12.86
270539	8564 - 88	21.12.88	270746	6329 - 88	23.09.88	270919	10216 - 86	30.12.86
270540	8618 - 88	22.12.88	270749	2375 - 89	17.04.89	270935	5023 - 87	02.07.87
270542	8953 - 88	29.12.88	270750	2915 - 89	15.05.89	270936	5026 - 87	03.07.87
270543	8997 - 88	29.12.88	270751	8302 - 87	19.11.87	270943	5935 - 87	11.08.87
270544	9004 - 88	29.12.88	270752	6653 - 88	06.10.88	270949	2970 - 89	18.05.89
270545	9072 - 88	30.12.88	270753	6975 - 88	21.10.88	270951	7886 - 85	04.11.85
270546	9073 - 88	30.12.88	270754	7089 - 88	26.10.88	270953	8001 - 87	09.11.87
270547	9074 - 88	30.12.88	270755	7121 - 88	27.10.88	270955	8334 - 87	19.11.87
270549	830 - 89	08.02.89	270758	7596 - 88	21.11.88	270956	8733 - 87	02.12.87
270552	1036 - 84	14.02.84	270768	8538 - 88	21.12.88	270957	8939 - 87	08.12.87
270553	9550 - 85	19.12.85	270770	8644 - 88	22.12.88	270959	9343 - 87	17.12.87
270555	8557 - 86	24.01.87	270773	386 - 89	20.01.89	270961	9458 - 87	18.12.87
270556	615 - 87	30.01.87	270774	444 - 89	23.01.89	270965	9951 - 87	28.12.87
270558	1511 - 87	06.03.87	270775	530 - 89	26.01.89	270968	10146 - 87	30.12.87

270983 - 271348

271349 - 271535

271537 - 271753

(11)	(21)	(22)	(11)	(21)	(22)	(11)	(21)	(22)
270983	822 - 88	10.02.88	271349	145 - 89	09.01.89	271537	1093 - 88	22.02.88
271010	7834 - 87	02.11.87	271350	1024 - 89	16.02.89	271539	1820 - 88	21.03.88
271016	2140 - 88	30.03.88	271358	4840 - 88	04.07.88	271542	6958 - 88	21.10.88
271043	3923 - 88	07.06.88	271359	4909 - 88	07.07.88	271544	8716 - 88	23.12.88
271048	8501 - 88	21.12.88	271364	5167 - 88	19.07.88	271547	141 - 89	09.01.89
271049	405 - 89	23.01.89	271366	5232 - 88	21.07.88	271557	779 - 87	06.02.87
271106	3793 - 87	25.05.87	271370	5352 - 88	28.07.88	271563	5510 - 87	21.07.87
271113	8735 - 87	02.12.87	271377	5784 - 88	26.08.88	271564	5511 - 87	21.07.87
271114	9900 - 87	27.12.87	271380	5860 - 88	31.08.88	271565	6295 - 87	27.08.87
271140	4819 - 88	04.07.88	271382	5970 - 88	06.09.88	271567	8242 - 87	17.11.87
271141	4838 - 88	04.07.88	271383	6057 - 88	12.09.88	271569	8294 - 87	18.11.87
271142	4839 - 88	04.07.88	271385	6141 - 88	14.09.88	271570	8303 - 87	19.11.87
271143	6948 - 88	20.10.88	271386	6198 - 88	16.09.88	271571	9045 - 87	10.12.87
271144	6949 - 88	20.10.88	271387	6209 - 88	19.09.88	271573	9424 - 87	18.12.87
271158	7243 - 88	03.11.88	271388	6258 - 88	20.09.88	271575	9897 - 87	27.12.87
271161	7397 - 88	10.11.88	271391	6478 - 88	29.09.88	271577	207 - 88	12.01.88
271163	7441 - 88	14.11.88	271392	6590 - 88	04.10.88	271593	5758 - 88	24.08.88
271165	7548 - 88	18.11.88	271394	6649 - 88	06.10.88	271596	7219 - 88	02.11.88
271168	7733 - 88	24.11.88	271396	6747 - 88	12.10.88	271599	1209 - 89	27.02.89
271169	7764 - 88	25.11.88	271400	6929 - 88	20.10.88	271609	2797 - 88	25.04.88
271170	7765 - 88	25.11.88	271418	5878 - 87	07.08.87	271619	6407 - 88	28.09.88
271175	7958 - 88	05.12.88	271420	6368 - 87	03.09.87	271620	6567 - 88	03.10.88
271182	8449 - 88	20.12.88	271423	6761 - 87	18.09.87	271621	6600 - 88	04.10.88
271184	8491 - 88	21.12.88	271424	6800 - 87	22.09.87	271622	6627 - 88	05.10.88
271189	8641 - 88	22.12.88	271428	8822 - 87	03.12.87	271626	6943 - 88	20.10.88
271199	8968 - 88	29.12.88	271429	1474 - 88	08.03.88	271627	7807 - 88	28.11.88
271257	1087 - 86	13.09.88	271433	4954 - 88	08.07.88	271629	8202 - 88	12.12.88
271259	465 - 87	22.01.87	271434	5345 - 88	28.07.88	271630	8277 - 88	14.12.88
271265	5484 - 87	20.07.87	271436	6135 - 88	14.09.88	271633	8944 - 88	29.12.88
271269	607 - 88	01.02.88	271442	96 - 89	05.01.89	271636	9053 - 88	30.12.88
271271	760 - 88	08.02.88	271446	902 - 89	10.02.89	271642	213 - 89	12.01.89
271274	1455 - 88	07.03.88	271447	963 - 89	14.02.89	271644	360 - 89	19.01.89
271275	1456 - 88	07.03.88	271449	1826 - 89	24.03.89	271646	629 - 89	31.01.89
271276	1480 - 88	08.03.88	271450	2160 - 89	07.04.89	271652	8935 - 85	06.12.85
271283	6284 - 88	21.09.88	271453	134 - 80	04.01.80	271655	10 - 86	30.12.86
271287	7154 - 88	31.10.88	271454	9667 - 81	04.01.80	271656	10288 - 86	30.12.86
271292	8156 - 88	09.12.88	271455	4848 - 83	29.06.83	271657	10289 - 86	30.12.86
271293	8157 - 88	09.12.88	271457	9687 - 84	12.12.84	271658	10290 - 86	30.12.86
271294	8717 - 88	23.12.88	271462	4724 - 85	27.06.85	271662	4922 - 88	07.07.88
271297	1427 - 89	07.03.89	271463	7083 - 86	02.10.86	271663	7304 - 88	07.11.88
271304	4228 - 82	07.06.82	271464	7525 - 86	17.10.86	271664	7829 - 88	29.11.88
271306	3030 - 84	24.04.84	271465	8842 - 86	02.12.86	271665	8249 - 88	14.12.88
271307	6251 - 84	17.08.84	271467	9275 - 86	12.12.86	271666	8313 - 88	15.12.88
271308	7101 - 84	20.09.84	271469	2073 - 87	26.03.87	271667	740 - 87	05.02.87
271313	3895 - 85	30.05.85	271473	5236 - 87	09.07.87	271668	770 - 87	06.02.87
271315	4002 - 85	04.06.85	271474	5275 - 87	10.07.87	271677	2418 - 87	03.04.87
271319	6168 - 85	29.08.85	271475	5276 - 87	10.07.87	271692	5160 - 87	07.07.87
271321	8379 - 85	20.11.85	271476	5543 - 87	22.07.87	271694	5317 - 87	13.07.87
271322	783 - 86	04.02.86	271477	5724 - 87	31.07.87	271695	5413 - 87	16.07.87
271325	2408 - 86	03.04.86	271478	5979 - 87	13.08.87	271697	6155 - 87	21.08.87
271326	2955 - 86	23.04.86	271479	7982 - 87	06.11.87	271701	1328 - 86	26.02.86
271327	3157 - 86	30.04.86	271481	1180 - 88	24.02.88	271706	7303 - 87	09.10.87
271330	3184 - 86	14.05.86	271482	1287 - 88	29.02.88	271713	2480 - 88	12.04.88
271331	3117 - 86	29.04.86	271484	1536 - 88	09.03.88	271714	2596 - 88	18.04.88
271332	3211 - 86	04.05.86	271485	1679 - 88	15.03.88	271717	2862 - 88	28.04.88
271334	3878 - 86	27.05.86	271489	3480 - 88	23.05.88	271725	3904 - 88	07.06.88
271336	708 - 86	31.01.86	271492	4571 - 88	28.06.88	271730	4495 - 88	27.06.88
271337	5039 - 86	03.07.86	271501	1021 - 86	14.02.86	271733	4680 - 88	30.06.88
271341	4595 - 87	30.05.85	271502	5835 - 86	05.08.86	271734	4821 - 88	04.07.88
271342	4596 - 87	30.05.85	271521	4783 - 87	26.06.87	271735	4897 - 88	06.07.88
271343	5119 - 87	06.07.87	271522	5811 - 87	05.08.87	271740	5386 - 88	01.08.88
271344	5443 - 87	17.07.87	271523	6179 - 87	24.08.87	271750	1426 - 89	07.03.89
271347	9282 - 86	12.12.86	271532	10100 - 87	29.12.87	271751	6669 - 87	15.09.87
271348	6316 - 88	23.09.88	271535	777 - 88	08.02.88	271753	6891 - 87	25.09.87

271761 - 272021

272024 - 272243

272244 - 272641

(11)	(21)	(22)	(11)	(21)	(22)	(11)	(21)	(22)
271761	8024 - 87	09.11.87	272024	8765 - 88	27.12.88	272244	7464 - 88	14.11.88
271766	9269 - 87	16.12.87	272029	473 - 89	25.01.89	272246	8436 - 88	19.12.88
271768	9503 - 87	21.12.87	272030	479 - 89	25.01.89	272247	9102 - 88	30.12.88
271774	10245 - 87	30.12.87	272034	774 - 89	06.02.89	272278	6550 - 86	11.09.86
271775	10278 - 87	30.12.87	272044	2306 - 89	14.04.89	272305	9335 - 87	17.12.87
271783	1109 - 88	22.02.88	272045	2648 - 89	28.04.89	272306	9555 - 87	21.12.87
271784	1134 - 88	23.02.88	272047	2788 - 89	06.05.89	272310	9726 - 87	23.12.87
271809	9878 - 86	27.12.86	272053	9991 - 86	28.12.86	272315	10056 - 87	29.12.87
271819	2798 - 88	25.04.88	272068	6489 - 87	08.09.87	272316	10161 - 87	30.12.87
271828	6433 - 88	29.09.88	272069	7364 - 87	12.10.87	272321	10274 - 87	30.12.87
271840	8322 - 88	15.12.88	272072	7775 - 87	30.10.87	272327	321 - 88	18.01.88
271841	8323 - 88	15.12.88	272075	8454 - 87	24.11.87	272332	2619 - 88	18.04.88
271844	1160 - 89	23.02.89	272098	4955 - 88	08.07.88	272334	3255 - 88	13.05.88
271845	1203 - 89	24.02.89	272100	4244 - 89	11.07.89	272350	3317 - 89	01.06.89
271846	1463 - 89	08.03.89	272101	6744 - 87	18.09.87	272352	597 - 88	01.02.88
271847	1582 - 89	14.03.89	272105	7047 - 87	30.09.87	272357	970 - 88	16.02.88
271848	2109 - 89	06.04.89	272113	7997 - 87	09.11.87	272373	1763 - 88	17.03.88
271849	2224 - 89	11.04.89	272116	8271 - 87	18.11.87	272385	2090 - 88	29.03.88
271866	4911 - 88	07.07.88	272122	8823 - 87	03.12.87	272402	5635 - 88	16.08.88
271868	5003 - 88	12.07.88	272131	6235 - 88	20.09.88	272476	1158 - 88	24.02.88
271869	5107 - 88	15.07.88	272133	6781 - 88	13.10.88	272480	1705 - 88	16.03.88
271870	5300 - 88	26.07.88	272134	7020 - 88	24.10.88	272481	1960 - 88	25.03.88
271875	5476 - 88	05.08.88	272140	8612 - 88	22.12.88	272489	3232 - 88	13.05.88
271881	5725 - 88	22.08.88	272143	848 - 89	09.02.89	272491	3321 - 88	18.05.88
271884	5964 - 88	06.09.88	272145	1531 - 89	11.03.89	272494	4775 - 88	04.07.88
271892	6264 - 88	21.09.88	272149	2086 - 89	05.04.89	272495	4799 - 88	04.07.88
271894	6397 - 88	28.09.88	272150	2482 - 89	21.04.89	272496	4893 - 88	06.07.88
271899	7341 - 88	08.11.88	272162	5716 - 86	30.07.86	272499	7098 - 88	06.07.88
271900	7618 - 88	21.11.88	272166	8325 - 86	17.11.86	272500	1882 - 89	28.03.89
271903	6444 - 88	29.09.88	272168	9460 - 86	17.12.86	272504	7960 - 88	05.12.88
271908	6557 - 88	03.10.88	272169	9564 - 86	19.12.86	272505	7961 - 88	05.12.88
271909	6601 - 88	04.10.88	272172	10032 - 86	28.12.86	272507	8102 - 88	08.12.88
271913	6709 - 88	10.10.88	272175	979 - 87	13.02.87	272508	8176 - 88	09.12.88
271921	7044 - 88	25.10.88	272189	5071 - 87	06.07.87	272511	8270 - 88	14.12.88
271927	7641 - 88	22.11.88	272194	5479 - 87	20.07.87	272512	8271 - 88	14.12.88
271931	7654 - 88	22.11.88	272195	5616 - 87	27.07.87	272513	8272 - 88	14.12.88
271942	8371 - 88	16.12.88	272200	1944 - 89	30.03.89	272515	8315 - 88	15.12.88
271944	8421 - 88	19.12.88	272201	2159 - 82	29.03.82	272519	8390 - 88	19.12.88
271947	8516 - 88	21.12.88	272203	1369 - 83	28.02.83	272521	8484 - 88	20.12.88
271953	2119 - 87	27.03.87	272204	1070 - 84	15.02.84	272523	8492 - 88	21.12.88
271955	5887 - 87	10.08.87	272205	1755 - 85	13.03.85	272524	8497 - 88	21.12.88
271962	4292 - 88	20.06.88	272209	8532 - 85	26.11.85	272527	8573 - 88	22.12.88
271963	4947 - 88	08.07.88	272210	8802 - 85	03.12.85	272528	8574 - 88	22.12.88
271964	4948 - 88	08.07.88	272211	8904 - 85	05.12.85	272531	8700 - 88	23.12.88
271966	6023 - 88	08.09.88	272212	8949 - 85	06.12.85	272536	8914 - 88	28.12.88
271969	6566 - 88	03.10.88	272213	9450 - 85	18.12.85	272545	324 - 89	18.01.89
271971	7420 - 88	29.05.89	272214	9552 - 85	19.12.85	272546	490 - 89	25.01.89
271973	7597 - 88	21.11.88	272215	9666 - 85	20.12.85	272547	653 - 89	31.01.89
271974	7598 - 88	21.11.88	272216	118 - 86	07.01.86	272550	897 - 89	10.02.89
271975	7599 - 88	21.11.88	272218	3044 - 86	25.04.86	272572	3624 - 88	27.05.88
271977	7786 - 88	28.11.88	272219	5215 - 86	20.12.85	272591	4788 - 88	04.07.88
271979	7927 - 88	02.12.88	272220	7062 - 86	01.10.86	272595	5035 - 88	13.07.88
271986	8653 - 88	22.12.88	272221	8287 - 86	14.11.86	272604	5669 - 88	18.08.88
271988	9075 - 88	30.12.88	272222	2542 - 90	24.05.90	272608	6302 - 88	22.09.88
271997	3168 - 89	26.05.89	272223	5239 - 87	09.07.87	272610	6774 - 88	13.10.88
271998	3169 - 89	26.05.89	272224	5490 - 87	20.07.87	272612	7139 - 88	31.10.88
271999	4865 - 89	18.08.89	272225	5834 - 87	05.08.87	272617	7496 - 88	16.11.88
272004	5220 - 87	09.07.87	272226	5978 - 87	13.08.87	272622	7926 - 88	02.12.88
272006	8817 - 87	03.12.87	272231	9002 - 87	09.12.87	272626	8216 - 88	13.12.88
272007	10068 - 87	29.12.87	272234	2885 - 88	28.04.88	272627	8450 - 88	20.12.88
272017	5998 - 88	07.09.88	272240	4762 - 88	01.07.88	272628	8651 - 88	22.11.88
272018	7195 - 88	01.11.88	272241	4896 - 88	06.07.88	272639	221 - 89	12.01.89
272019	7346 - 88	08.11.88	272242	5599 - 88	12.08.88	272640	367 - 89	19.01.89
272021	7484 - 88	15.11.88	272243	7402 - 88	10.11.88	272641	518 - 89	26.01.89

272642 - 272835

272836 - 273081

273084 - 273309

(11)	(21)	(22)	(11)	(21)	(22)	(11)	(21)	(22)
272642	669 - 89	01.02.89	272836	7679 - 88	23.11.88	273084	6559 - 88	03.10.88
272649	2685 - 89	02.05.89	272842	8125 - 88	09.12.88	273086	7497 - 88	16.11.88
272650	2295 - 89	13.04.89	272845	8190 - 88	12.12.88	273088	7532 - 88	17.11.88
272661	9154 - 87	14.12.87	272847	262 - 89	13.01.89	273090	7895 - 88	01.12.88
272662	479 - 88	26.01.88	272861	5438 - 88	03.08.88	273093	8416 - 88	19.12.88
272663	480 - 88	26.01.88	272863	6061 - 88	12.09.88	273094	8509 - 88	21.12.88
272664	567 - 88	29.01.88	272870	7531 - 88	17.11.88	273096	8569 - 88	21.12.88
272678	903 - 89	10.02.89	272877	8992 - 88	29.12.88	273098	13 - 89	02.01.89
272679	1042 - 89	17.02.89	272880	477 - 89	25.01.89	273099	17 - 89	02.01.89
272682	1180 - 89	24.02.89	272886	1522 - 89	11.03.89	273114	5118 - 87	06.07.87
272689	1329 - 89	02.03.89	272887	1523 - 89	11.03.89	273117	5548 - 87	22.07.87
272698	3402 - 89	05.06.89	272888	1524 - 89	11.03.89	273119	5794 - 87	04.08.87
272699	3604 - 89	14.06.89	272889	1525 - 89	11.03.89	273121	5866 - 87	07.08.87
272703	3142 - 86	30.04.86	272890	1526 - 89	11.03.89	273122	6171 - 87	21.08.87
272704	3586 - 86	25.09.89	272894	2639 - 89	28.04.89	273124	6495 - 87	08.09.87
272710	3767 - 87	25.05.87	272897	4153 - 89	06.07.89	273130	7638 - 87	26.10.87
272715	6789 - 87	21.09.87	272899	4921 - 89	22.08.89	273131	8264 - 87	18.11.87
272716	7098 - 87	02.10.87	272900	4866 - 89	18.08.89	273135	8621 - 87	27.11.87
272721	9127 - 87	14.12.87	272903	5814 - 88	29.08.88	273141	9588 - 87	22.12.87
272723	9761 - 87	23.12.87	272914	8734 - 88	23.12.88	273142	9589 - 87	22.12.87
272727	606 - 88	01.02.88	272920	92 - 89	05.01.89	273149	241 - 89	13.01.89
272731	1464 - 88	07.03.88	272925	265 - 89	16.01.89	273152	5037 - 81	30.06.81
272741	2867 - 88	28.04.88	272926	335 - 89	18.01.89	273153	8257 - 81	10.11.81
272748	5349 - 89	19.09.89	272927	353 - 89	19.01.89	273154	5130 - 83	06.07.83
272749	5697 - 89	09.10.89	272928	406 - 89	23.01.89	273155	7719 - 83	20.10.83
272754	4230 - 82	07.06.82	272929	408 - 89	23.01.89	273156	9272 - 83	09.12.83
272756	2209 - 83	30.03.83	272930	470 - 89	25.01.89	273159	10006 - 84	17.12.84
272758	200 - 84	10.01.84	272931	492 - 89	25.01.89	273160	241 - 85	11.01.85
272763	269 - 86	13.01.86	272940	952 - 89	14.02.89	273161	742 - 85	23.01.85
272764	826 - 86	05.02.86	272942	1286 - 89	01.03.89	273163	2220 - 85	27.03.85
272766	5453 - 86	17.07.86	272945	1805 - 89	23.03.89	273164	5061 - 85	05.07.85
272767	7826 - 86	29.10.86	272946	1865 - 89	28.03.89	273166	6313 - 85	04.09.85
272768	8193 - 86	12.11.86	272950	2259 - 89	12.04.89	273168	9384 - 85	17.12.85
272770	9382 - 86	16.12.86	272951	5209 - 87	09.07.87	273169	167 - 86	09.01.86
272771	9385 - 86	16.12.86	272955	1994 - 85	21.03.85	273170	707 - 86	31.01.86
272772	1518 - 87	06.03.87	272957	4695 - 86	25.06.86	273171	759 - 86	03.02.86
272773	1904 - 87	20.03.87	272968	6167 - 87	21.08.87	273172	911 - 86	10.02.86
272776	5570 - 87	23.07.87	272974	8850 - 87	04.12.87	273174	2989 - 86	24.04.86
272777	5571 - 87	23.07.87	272982	728 - 88	05.02.88	273175	3043 - 86	25.04.86
272778	6219 - 87	25.08.87	272987	1948 - 88	25.03.88	273176	4932 - 86	30.06.86
272779	7729 - 87	28.10.87	272991	2750 - 88	22.04.88	273177	5134 - 86	07.07.86
272780	9786 - 87	23.12.87	273005	927 - 86	11.02.86	273178	5736 - 86	30.07.86
272783	964 - 88	16.02.88	273006	928 - 86	11.02.86	273179	8687 - 86	27.11.86
272784	1031 - 88	30.12.86	273013	7232 - 86	07.10.86	273180	3349 - 87	10.02.86
272787	2529 - 88	13.04.88	273016	9448 - 86	17.12.86	273181	3626 - 87	30.06.81
272789	3600 - 88	26.05.88	273029	309 - 88	18.01.88	273182	3627 - 87	30.06.81
272791	5109 - 88	15.07.88	273030	2645 - 89	28.04.89	273183	1799 - 88	18.03.88
272792	5113 - 88	15.07.88	273038	3176 - 89	26.05.89	273186	5911 - 88	02.09.88
272794	5397 - 88	01.08.88	273041	3237 - 89	30.05.89	273189	6769 - 88	12.10.88
272795	5742 - 88	23.08.88	273045	4266 - 89	13.07.89	273190	6869 - 88	18.10.88
272796	6251 - 88	20.09.88	273047	4532 - 89	28.07.89	273191	6953 - 88	20.10.88
272797	6718 - 88	10.10.88	273054	3722 - 88	31.05.88	273194	7382 - 88	10.11.88
272798	2006 - 89	17.07.86	273055	3765 - 88	01.06.88	273195	7658 - 88	22.11.88
272799	2007 - 89	17.07.86	273056	3839 - 88	03.06.88	273197	389 - 89	20.01.89
272800	2008 - 89	17.07.86	273060	4472 - 88	27.06.88	273198	807 - 89	07.02.89
272801	3819 - 88	02.06.88	273061	4482 - 88	27.06.88	273200	4789 - 89	14.08.89
272813	4929 - 88	07.07.88	273062	4498 - 88	27.06.88	273203	9878 - 87	27.12.87
272815	5775 - 88	25.08.88	273065	4677 - 88	30.06.88	273204	10134 - 87	30.12.87
272816	5896 - 88	01.09.88	273066	4678 - 88	30.06.88	273205	10152 - 87	30.12.87
272818	6064 - 88	12.09.88	273067	4679 - 88	30.06.88	273206	4789 - 89	14.08.89
272825	6864 - 88	04.10.89	273068	4685 - 88	30.06.88	273277	3342 - 88	18.05.88
272826	6890 - 88	19.10.88	273071	5343 - 88	28.07.88	273298	9079 - 88	30.12.88
272833	7439 - 88	14.11.88	273072	5344 - 88	28.07.88	273305	5334 - 80	30.07.80
272835	7603 - 88	21.11.88	273081	6350 - 88	26.09.88	273309	7644 - 82	27.10.82

273310 - 273528			273533 - 273717			273718 - 273924		
(11)	(21)	(22)	(11)	(21)	(22)	(11)	(21)	(22)
273310	5094 - 83	05.07.83	273533	9041 - 88	30.12.88	273718	5779 - 88	25.08.88
273312	2017 - 84	21.03.84	273534	9042 - 88	30.12.88	273719	5836 - 88	30.08.88
273314	3645 - 84	16.05.84	273535	9043 - 88	30.12.88	273721	5862 - 88	31.08.88
273316	6190 - 84	15.08.84	273536	9057 - 88	30.12.88	273738	6631 - 88	05.10.88
273317	9651 - 85	20.12.85	273537	9059 - 88	30.12.88	273739	6632 - 88	05.10.88
273318	4580 - 86	20.06.86	273540	171 - 89	10.01.89	273740	6655 - 88	06.10.88
273319	612 - 87	30.01.87	273541	197 - 89	11.01.89	273741	6794 - 88	14.10.88
273320	674 - 87	03.02.87	273547	410 - 89	23.01.89	273743	6867 - 88	18.10.88
273321	715 - 87	04.02.87	273550	512 - 89	26.01.89	273751	2588 - 88	15.04.88
273323	1696 - 87	13.03.87	273558	10118 - 86	29.12.86	273754	7224 - 88	02.11.88
273328	5606 - 87	24.07.87	273569	1048 - 88	19.02.88	273755	7262 - 88	03.11.88
273330	5926 - 87	10.08.87	273590	2811 - 88	26.04.88	273756	7277 - 88	04.11.88
273331	6200 - 87	24.08.87	273599	520 - 89	26.01.89	273760	7433 - 88	11.11.88
273334	7123 - 87	02.10.87	273601	7942 - 84	18.10.84	273765	7644 - 88	22.11.88
273335	8154 - 87	13.11.87	273605	3855 - 85	29.05.85	273766	7721 - 88	24.11.88
273338	211 - 88	12.01.88	273606	3927 - 85	31.05.85	273768	7821 - 88	27.11.88
273341	1032 - 88	18.02.88	273608	6507 - 85	12.09.85	273769	7827 - 88	29.11.88
273343	1720 - 88	15.08.85	273610	8378 - 85	20.11.85	273771	7862 - 88	30.11.88
273346	8712 - 88	23.12.88	273611	8801 - 85	03.12.85	273780	8210 - 88	13.12.88
273349	1893 - 89	28.03.89	273613	477 - 86	22.01.86	273786	8517 - 88	21.12.88
273350	4885 - 89	28.03.89	273614	2930 - 86	22.04.86	273788	8763 - 88	27.12.88
273354	4227 - 88	17.06.88	273615	3267 - 86	06.05.86	273790	8886 - 88	28.12.88
273382	5014 - 88	13.07.88	273616	4114 - 86	31.05.86	273798	933 - 89	13.02.89
273383	5017 - 88	13.07.88	273618	6229 - 86	27.08.86	273801	5851 - 88	30.08.88
273384	5018 - 88	13.07.88	273619	6474 - 86	08.09.86	273807	1008 - 89	16.02.89
273385	5019 - 88	13.07.88	273621	7393 - 86	13.10.86	273808	1062 - 89	20.02.89
273391	5316 - 88	27.07.88	273622	7641 - 86	22.10.86	273811	1145 - 89	22.02.89
273392	5358 - 88	28.07.88	273623	8163 - 86	11.11.86	273812	1208 - 89	27.02.89
273395	5421 - 88	03.08.88	273624	9520 - 86	18.12.86	273813	1213 - 89	27.02.89
273408	7848 - 88	29.11.88	273625	9769 - 86	22.12.86	273814	1214 - 89	27.02.89
273409	7849 - 88	29.11.88	273626	9770 - 86	22.12.86	273822	1374 - 89	03.03.89
273412	7887 - 88	01.12.88	273627	9771 - 86	22.12.86	273824	1432 - 89	07.03.89
273416	7995 - 88	06.12.88	273629	564 - 87	28.01.87	273825	1443 - 89	07.03.89
273419	8038 - 88	06.12.88	273630	1041 - 87	18.07.86	273831	1697 - 89	20.03.89
273423	8127 - 88	09.12.88	273631	1914 - 87	23.03.87	273835	1766 - 89	22.03.89
273434	8353 - 88	16.12.88	273632	1983 - 87	24.03.87	273840	1831 - 89	24.03.89
273436	8367 - 88	16.12.88	273633	1984 - 87	24.03.87	273841	1900 - 89	28.03.89
273437	8370 - 88	16.12.88	273634	2138 - 87	27.03.87	273844	1912 - 89	29.03.89
273441	8486 - 88	20.12.88	273635	2743 - 87	16.04.87	273848	1983 - 89	31.03.89
273444	8575 - 88	22.12.88	273636	3009 - 87	28.04.87	273849	1984 - 89	31.03.89
273446	8655 - 88	22.12.88	273637	3011 - 87	28.04.87	273850	1985 - 89	31.03.89
273447	8659 - 88	23.12.88	273642	4644 - 87	23.06.87	273851	9 - 89	02.01.89
273448	8697 - 88	23.12.88	273644	6653 - 87	14.09.87	273852	29 - 89	02.01.89
273449	523 - 89	26.01.89	273645	7306 - 87	12.10.87	273854	160 - 89	10.01.89
273453	5601 - 88	15.08.88	273648	837 - 88	10.02.88	273855	232 - 89	13.01.89
273456	5729 - 88	22.08.88	273649	2317 - 88	05.04.88	273858	252 - 89	13.01.89
273462	6025 - 88	08.09.88	273653	1328 - 87	27.02.87	273860	314 - 89	17.01.89
273464	6170 - 88	15.09.88	273667	5559 - 87	23.07.87	273864	580 - 89	30.01.89
273465	6183 - 88	16.09.88	273668	5614 - 87	27.07.87	273865	584 - 89	30.01.89
273470	6318 - 88	23.09.88	273673	6910 - 87	28.09.87	273870	686 - 89	01.02.89
273472	6358 - 88	26.09.88	273676	7371 - 87	12.10.87	273887	881 - 89	10.02.89
273474	6432 - 88	29.09.88	273679	7810 - 87	30.10.87	273888	909 - 89	13.12.89
273475	6551 - 88	03.10.88	273681	8171 - 87	16.11.87	273893	1538 - 89	13.03.89
273476	6570 - 88	03.10.88	273685	8425 - 87	23.11.87	273897	1548 - 89	13.03.89
273477	6599 - 88	04.10.88	273686	9013 - 87	10.12.87	273902	404 - 89	25.07.89
273478	6654 - 88	06.10.88	273689	9483 - 87	18.12.87	273903	1600 - 89	15.03.89
273481	6854 - 88	18.10.88	273695	10099 - 87	29.12.87	273910	2088 - 89	05.04.89
273484	6916 - 88	20.10.88	273696	10149 - 87	30.12.87	273912	2146 - 89	07.04.89
273485	6925 - 88	20.10.88	273700	7436 - 88	14.11.88	273913	2147 - 89	07.04.89
273487	6987 - 88	21.10.88	273702	5189 - 88	20.07.88	273914	2188 - 89	10.04.89
273488	6989 - 88	24.10.88	273708	5237 - 88	21.07.88	273917	2213 - 89	11.04.89
273521	4730 - 88	01.07.88	273712	5462 - 88	04.08.88	273919	2244 - 89	12.07.89
273524	5090 - 88	15.07.88	273716	5776 - 88	25.08.88	273921	2308 - 89	14.04.89
273528	8152 - 88	05.12.88	273717	5777 - 88	25.08.88	273924	2497 - 89	21.04.89

273925 - 274091

274092 - 274274

274276 - 274393

(11)	(21)	(22)	(11)	(21)	(22)	(11)	(21)	(22)
273925	2523 - 89	24.04.89	274092	4920 - 89	22.08.89	274276	2863 - 86	18.04.86
273926	2597 - 89	27.04.89	274094	5419 - 89	22.09.89	274277	3500 - 86	14.05.86
273928	2628 - 84	24.08.84	274095	5688 - 89	09.10.89	274278	3657 - 86	20.05.86
273931	2644 - 89	28.04.89	274096	5699 - 89	09.10.89	274279	5737 - 86	30.07.86
273933	2704 - 89	03.05.89	274097	5931 - 89	19.10.89	274280	6131 - 86	21.08.86
273934	2716 - 89	03.05.89	274098	6300 - 89	07.11.89	274281	8063 - 86	07.11.86
273935	2732 - 89	03.05.89	274100	6970 - 89	11.12.89	274282	8161 - 86	11.11.86
273936	2790 - 89	06.05.89	274104	2492 - 89	21.04.89	274283	8398 - 86	19.11.86
273939	2840 - 89	11.05.89	274105	2603 - 89	27.04.89	274284	8647 - 86	26.11.86
273943	2909 - 89	15.05.89	274108	2910 - 89	15.05.89	274285	9603 - 86	19.12.86
273955	3086 - 89	23.05.89	274112	3876 - 89	28.06.89	274286	9607 - 86	19.12.86
273956	3108 - 89	24.05.89	274114	4041 - 89	03.07.89	274287	9883 - 86	27.12.86
273957	3109 - 89	14.04.89	274117	4150 - 89	06.07.89	274289	1861 - 87	19.03.87
273964	3530 - 89	09.06.89	274123	4585 - 89	01.08.89	274290	1917 - 87	23.03.87
273966	3613 - 89	15.06.89	274128	5023 - 89	29.08.89	274295	3848 - 87	27.05.87
273972	3795 - 89	23.06.89	274129	5032 - 89	30.08.89	274296	3849 - 87	27.05.87
273975	4208 - 89	10.07.89	274130	5033 - 89	30.08.89	274297	9084 - 87	11.12.87
273976	4210 - 89	10.07.89	274132	5185 - 89	08.09.89	274298	1901 - 88	23.03.88
273977	4265 - 89	13.07.89	274143	5912 - 89	19.10.89	274299	538 - 89	27.01.89
273978	4289 - 89	14.07.89	274146	6054 - 89	26.10.89	274301	5491 - 88	08.08.88
273979	4291 - 89	14.07.89	274147	6154 - 89	31.10.89	274303	551 - 89	30.01.89
273986	4557 - 89	31.07.89	274148	6155 - 89	31.10.89	274306	1149 - 89	23.02.89
273988	4676 - 89	04.08.89	274156	6793 - 86	22.09.86	274310	1573 - 89	14.03.89
273989	4791 - 89	14.08.89	274182	3 - 88	15.04.88	274312	1988 - 89	31.03.89
273995	5360 - 89	20.09.89	274192	6080 - 89	27.10.89	274313	2101 - 89	05.04.89
273997	5422 - 89	22.09.89	274194	6124 - 89	30.10.89	274316	2143 - 89	07.04.89
274004	4086 - 87	04.06.87	274195	6237 - 89	03.11.89	274318	2368 - 89	17.04.89
274006	2863 - 88	27.04.88	274196	6344 - 89	09.11.89	274319	2369 - 89	17.04.89
274008	4496 - 88	27.06.88	274198	6496 - 89	16.11.89	274320	2370 - 89	17.04.89
274009	5093 - 88	15.07.88	274199	6571 - 89	21.11.89	274321	2371 - 89	17.04.89
274013	5759 - 88	24.08.88	274209	5424 - 88	03.08.88	274323	2615 - 89	27.04.89
274014	5844 - 88	30.08.88	274213	6021 - 88	08.09.88	274324	2756 - 89	05.05.89
274015	5845 - 88	30.08.88	274220	6671 - 88	07.10.88	274325	2919 - 89	16.05.89
274016	5846 - 88	30.08.88	274221	6866 - 88	18.10.88	274326	2946 - 89	17.05.89
274017	6647 - 88	06.10.88	274222	6895 - 88	19.10.88	274328	3280 - 89	31.05.89
274018	6648 - 88	06.10.88	274223	6914 - 88	20.10.88	274329	3396 - 89	05.06.89
274021	7313 - 88	07.11.88	274224	7083 - 88	26.10.88	274330	3467 - 89	08.06.89
274022	7608 - 88	21.11.88	274225	7192 - 88	01.11.88	274331	3468 - 89	08.06.89
274024	7928 - 88	02.12.88	274227	7263 - 88	04.11.88	274333	3503 - 89	08.06.89
274026	8067 - 88	07.12.88	274230	7507 - 88	16.11.88	274334	3504 - 89	08.06.89
274030	38 - 89	02.01.89	274233	8037 - 88	06.12.88	274335	3591 - 89	14.06.89
274032	178 - 89	10.01.89	274234	8196 - 88	12.12.88	274345	5518 - 89	28.09.89
274041	771 - 89	06.02.89	274235	8262 - 88	14.12.88	274348	5939 - 89	19.10.89
274044	1022 - 89	16.02.89	274236	8658 - 88	23.12.88	274350	2214 - 89	11.04.89
274047	4345 - 89	17.07.89	274242	234 - 89	13.01.89	274351	9428 - 86	17.12.86
274048	4664 - 89	04.08.89	274243	351 - 89	18.01.89	274352	8669 - 87	30.11.87
274049	6604 - 89	22.11.89	274246	1047 - 89	17.02.89	274358	4150 - 88	15.06.88
274054	1597 - 89	15.03.89	274247	2144 - 89	07.04.89	274359	4221 - 88	17.06.88
274055	1693 - 89	20.03.89	274249	3387 - 89	05.06.89	274362	8160 - 88	09.12.88
274061	1994 - 89	31.03.89	274256	279 - 81	14.01.81	274364	8744 - 88	27.12.88
274063	2191 - 89	10.04.89	274258	4355 - 82	11.06.82	274370	338 - 89	18.01.89
274064	2196 - 89	10.04.89	274259	2436 - 85	02.04.85	274371	719 - 89	02.02.89
274070	2893 - 89	15.05.89	274262	4028 - 85	05.06.85	274372	720 - 89	02.02.89
274071	2904 - 89	15.05.89	274263	5780 - 85	08.08.85	274373	1015 - 89	16.02.89
274073	3083 - 89	23.05.89	274264	5781 - 85	08.08.85	274376	1140 - 89	22.02.89
274076	3584 - 89	13.06.89	274265	6514 - 85	12.09.85	274378	1609 - 89	15.03.89
274079	3689 - 89	19.06.89	274267	7361 - 85	15.10.85	274379	1625 - 89	16.03.89
274080	3690 - 89	19.06.89	274268	8023 - 85	07.11.85	274380	1626 - 89	16.03.89
274084	4012 - 89	30.06.89	274269	8079 - 85	08.11.85	274381	1630 - 89	16.03.89
274086	4259 - 89	12.07.89	274270	8080 - 85	08.11.85	274384	2490 - 89	21.04.89
274087	4305 - 89	14.07.89	274271	8081 - 85	08.11.85	274387	3526 - 89	09.06.89
274089	4899 - 89	21.08.89	274272	361 - 86	16.01.86	274388	3960 - 89	29.06.89
274090	4918 - 89	22.08.89	274273	1397 - 86	28.02.86	274391	4730 - 89	09.08.89
274091	4919 - 89	22.08.89	274274	1596 - 86	07.03.86	274393	6671 - 89	27.11.89

274394 - 274497			274498 - 274609			274610 - 274703		
(11)	(21)	(22)	(11)	(21)	(22)	(11)	(21)	(22)
274394	7173 - 89	19.12.89	274498	1852 - 89	28.03.89	274610	4054 - 86	03.06.86
274395	7174 - 89	19.12.89	274499	2364 - 89	15.11.88	274612	1074 - 87	18.02.87
274396	7524 - 89	29.12.89	274500	2411 - 89	18.04.89	274614	4143 - 87	05.06.87
274397	8310 - 87	19.11.87	274501	2882 - 89	15.05.89	274615	5274 - 87	10.07.87
274399	125 - 89	09.01.89	274502	2965 - 89	17.05.89	274616	7382 - 87	13.10.87
274404	5690 - 83	29.07.83	274503	3843 - 89	26.06.89	274617	7578 - 87	21.10.87
274408	6392 - 84	23.08.84	274505	5679 - 89	06.10.89	274618	7979 - 87	06.11.87
274410	8501 - 84	08.11.84	274506	3428 - 88	13.05.88	274619	114 - 88	05.01.88
274411	8854 - 84	20.11.84	274508	391 - 89	20.01.89	274620	286 - 88	15.01.88
274415	8371 - 87	20.11.87	274511	5686 - 87	29.07.87	274621	938 - 88	15.02.88
274417	9789 - 87	23.12.87	274513	8226 - 87	17.11.87	274623	2016 - 88	28.03.88
274418	9980 - 87	28.12.87	274515	10033 - 87	29.12.87	274626	2834 - 88	26.04.88
274419	962 - 88	16.02.88	274520	5281 - 88	25.07.88	274630	5114 - 88	15.07.88
274420	965 - 88	16.02.88	274526	1848 - 89	24.03.89	274631	6146 - 88	14.09.88
274421	1030 - 88	18.02.88	274528	5022 - 89	29.08.89	274632	7111 - 88	27.10.88
274422	1136 - 88	23.02.88	274530	6456 - 89	15.11.89	274633	7269 - 88	04.11.88
274423	1222 - 88	25.02.88	274531	6620 - 89	23.11.89	274635	9032 - 88	29.12.88
274424	1585 - 88	11.03.88	274534	6941 - 89	08.12.89	274636	1772 - 89	22.03.89
274425	2045 - 88	28.03.88	274535	7473 - 89	28.12.89	274637	2767 - 89	05.05.89
274433	5385 - 88	01.08.88	274536	3757 - 89	22.06.89	274638	3742 - 89	21.06.89
274434	5875 - 88	31.08.88	274537	6774 - 86	22.09.86	274639	3951 - 89	29.06.89
274436	6193 - 88	16.09.88	274538	7517 - 86	17.10.86	274640	4354 - 89	17.07.89
274437	6195 - 88	16.09.88	274539	5965 - 88	06.09.88	274641	4760 - 89	10.08.89
274438	6480 - 88	29.09.88	274540	6105 - 84	10.08.84	274643	5350 - 89	19.09.89
274439	6660 - 88	06.10.88	274541	936 - 88	15.02.88	274644	6588 - 89	21.11.89
274441	7080 - 88	26.10.88	274542	1682 - 88	15.03.88	274645	980 - 90	01.03.90
274443	8634 - 88	22.12.88	274543	2417 - 88	08.04.88	274646	981 - 90	01.03.90
274444	9031 - 88	29.12.88	274546	5057 - 88	14.07.88	274649	5277 - 84	06.08.84
274446	1351 - 89	26.10.88	274548	7910 - 88	01.12.88	274650	6931 - 84	14.09.84
274447	2479 - 89	20.04.89	274549	7938 - 88	02.12.88	274651	6932 - 84	14.09.84
274448	5907 - 89	18.10.88	274550	1054 - 89	17.02.89	274652	7625 - 84	08.10.84
274454	1744 - 86	13.03.86	274551	1570 - 89	13.03.89	274654	5750 - 85	07.08.85
274455	5194 - 87	08.07.87	274555	5759 - 89	11.10.89	274657	5027 - 86	02.07.86
274456	5508 - 87	21.07.87	274556	7084 - 89	14.12.89	274658	5040 - 86	03.07.86
274457	5631 - 87	27.07.87	274557	5254 - 80	25.07.80	274659	5840 - 86	05.08.86
274458	6757 - 87	18.09.87	274561	6899 - 88	19.10.88	274660	6009 - 86	14.08.86
274460	2420 - 88	08.04.88	274563	5789 - 87	04.08.87	274662	6239 - 87	26.08.87
274461	2421 - 88	08.04.88	274564	6197 - 87	24.08.87	274666	8430 - 87	23.11.87
274464	3114 - 88	06.05.88	274565	6498 - 87	08.09.87	274667	8550 - 87	26.11.87
274467	3738 - 88	31.05.88	274568	8715 - 85	02.12.85	274669	1181 - 88	24.02.88
274469	3865 - 88	03.06.88	274570	2189 - 88	31.03.88	274671	8203 - 88	12.12.88
274471	5409 - 88	02.08.88	274573	4990 - 88	11.07.88	274677	4123 - 88	14.06.88
274472	5704 - 88	19.08.88	274574	5367 - 88	29.07.88	274678	5256 - 88	22.07.88
274473	5714 - 88	22.08.88	274576	5224 - 88	21.07.88	274679	5592 - 88	12.08.88
274474	5754 - 88	24.08.88	274578	931 - 89	13.02.89	274681	5901 - 88	01.09.88
274476	5825 - 89	13.10.89	274580	1666 - 89	17.03.89	274682	6050 - 88	09.09.88
274477	5857 - 88	31.08.88	274581	1723 - 89	21.03.89	274683	6511 - 88	30.09.88
274478	6175 - 88	15.09.88	274582	2705 - 89	03.05.89	274684	6762 - 88	12.10.88
274479	6194 - 88	16.09.88	274583	3713 - 89	20.06.89	274685	7780 - 88	25.11.88
274480	6250 - 88	20.09.88	274584	4103 - 89	04.07.89	274686	207 - 89	11.01.89
274481	6717 - 88	17.12.85	274585	4925 - 89	22.08.89	274687	1566 - 89	13.03.89
274482	6830 - 88	17.10.88	274586	65 - 81	05.01.81	274689	2183 - 89	10.04.89
274483	6977 - 88	21.10.88	274588	1348 - 86	27.02.86	274690	2768 - 89	24.02.88
274484	6984 - 85	21.10.88	274589	2636 - 86	10.04.86	274691	2769 - 89	24.02.88
274485	7430 - 88	11.11.88	274591	3920 - 86	29.05.86	274692	2770 - 89	24.02.88
274486	7475 - 88	15.11.88	274595	9302 - 87	16.12.87	274693	2771 - 89	24.02.88
274487	7489 - 88	15.11.88	274597	2586 - 87	10.04.87	274694	3068 - 89	22.05.89
274488	7491 - 88	15.11.88	274599	3449 - 88	20.05.88	274695	3516 - 89	09.06.89
274489	7573 - 88	18.11.88	274601	5575 - 84	19.07.84	274696	3586 - 89	13.06.89
274490	7903 - 88	01.12.88	274603	1053 - 85	14.02.85	274697	3662 - 89	16.06.89
274493	8536 - 88	21.12.88	274604	3117 - 85	29.04.85	274698	4126 - 89	05.07.89
274494	9007 - 88	29.12.88	274606	5462 - 85	24.07.85	274700	4408 - 89	19.07.89
274495	9025 - 88	29.12.88	274608	9202 - 85	12.12.85	274701	4744 - 89	09.08.89
274497	1816 - 89	13.04.88	274609	3162 - 86	30.04.86	274703	716 - 90	19.07.89

274704 - 274793

274794 - 274876

274877 - 274961

(11)	(21)	(22)	(11)	(21)	(22)	(11)	(21)	(22)
274704	767 - 90	14.08.86	274794	590 - 90	07.02.90	274877	6265 - 89	06.11.89
274705	979 - 90	01.03.90	274795	621 - 90	08.02.90	274878	7180 - 89	19.12.89
274706	8534 - 88	21.12.88	274796	889 - 90	26.02.90	274879	224 - 90	16.01.90
274707	3236 - 89	30.05.89	274797	1090 - 90	06.03.90	274880	754 - 90	15.02.90
274709	1963 - 89	30.03.89	274798	1091 - 90	06.03.90	274881	838 - 90	21.02.90
274712	9223 - 83	08.12.83	274799	1092 - 90	06.03.90	274882	883 - 90	23.02.90
274713	1848 - 81	13.03.81	274800	1093 - 90	06.03.90	274883	1185 - 90	12.03.90
274715	850 - 85	07.02.85	274801	1221 - 90	14.03.90	274884	1551 - 90	29.03.90
274716	4668 - 85	25.06.85	274802	1278 - 90	16.03.90	274885	1668 - 90	04.04.90
274717	7118 - 85	03.10.85	274803	1451 - 90	26.03.90	274886	1735 - 90	06.04.90
274718	9992 - 85	28.12.85	274804	1525 - 90	29.03.90	274887	1926 - 90	18.04.90
274722	9151 - 86	10.12.86	274805	2314 - 90	10.05.90	274888	2656 - 90	29.05.90
274723	9553 - 86	19.12.86	274806	1122 - 88	23.02.88	274889	5255 - 90	26.10.90
274725	867 - 87	10.02.87	274807	7037 - 80	17.10.80	274890	595 - 90	19.05.90
274728	3136 - 87	04.05.87	274814	5003 - 87	02.07.87	274895	4851 - 88	04.07.88
274729	5213 - 87	09.07.87	274816	8558 - 87	30.01.89	274896	5064 - 88	14.07.88
274732	3700 - 87	30.07.87	274817	8633 - 87	27.11.87	274897	5991 - 88	06.09.88
274735	8517 - 87	25.11.87	274818	8776 - 87	02.12.87	274898	6317 - 88	23.09.88
274736	8871 - 87	04.12.87	274819	9106 - 87	12.12.87	274899	7469 - 88	15.11.88
274737	8965 - 87	08.12.87	274828	5286 - 88	25.07.88	274901	7922 - 88	02.12.88
274738	9092 - 87	11.12.87	274829	5469 - 88	04.08.88	274902	926 - 89	13.02.89
274740	1033 - 88	18.02.88	274830	6226 - 88	19.09.88	274903	1592 - 89	14.03.89
274741	1266 - 88	29.02.88	274831	6509 - 88	30.09.88	274905	2646 - 89	28.04.89
274742	4887 - 88	05.07.88	274832	6540 - 88	03.10.88	274907	3803 - 89	23.06.89
274743	839 - 89	08.02.89	274833	6897 - 88	19.10.88	274908	4578 - 89	31.07.89
274744	1294 - 89	01.03.89	274834	7292 - 88	07.11.88	274909	5893 - 89	18.10.89
274746	3457 - 89	08.06.89	274835	7336 - 88	08.11.88	274910	6459 - 89	15.11.89
274747	4254 - 89	12.07.89	274836	7343 - 88	08.11.88	274911	6489 - 89	16.11.89
274748	4724 - 89	09.08.89	274837	7750 - 88	24.11.88	274912	6903 - 89	06.12.89
274749	5169 - 89	07.09.89	274838	8242 - 88	14.12.88	274913	7100 - 89	15.12.89
274751	5277 - 89	13.09.89	274839	75 - 89	04.01.89	274915	52 - 90	04.01.90
274753	952 - 83	11.02.83	274840	113 - 89	06.01.89	274916	142 - 90	11.01.90
274756	3105 - 86	29.04.86	274841	228 - 89	13.01.89	274917	581 - 90	07.02.90
274757	606 - 87	30.01.87	274842	229 - 89	13.01.89	274918	630 - 90	09.02.90
274758	1803 - 87	01.06.87	274843	379 - 89	20.01.89	274919	679 - 90	13.02.90
274759	2467 - 87	06.04.87	274844	732 - 89	02.02.89	274921	742 - 90	15.02.90
274760	2959 - 87	27.04.87	274845	799 - 89	07.02.89	274922	872 - 90	23.02.90
274762	4585 - 87	22.06.87	274846	861 - 89	09.02.89	274923	933 - 90	27.02.90
274764	7530 - 87	19.10.87	274847	904 - 89	10.02.89	274924	948 - 90	28.02.90
274765	734 - 88	05.02.88	274848	1711 - 89	21.03.89	274925	1005 - 90	01.03.90
274766	7022 - 88	24.10.88	274849	1979 - 89	30.03.89	274926	1006 - 90	01.03.90
274767	7352 - 88	09.11.88	274850	3351 - 89	02.06.89	274927	1008 - 90	01.03.90
274768	7461 - 88	14.11.88	274851	3352 - 89	02.06.89	274928	1021 - 90	02.03.90
274769	7881 - 88	30.11.88	274852	4390 - 89	19.07.89	274929	1022 - 90	02.03.90
274770	8109 - 88	08.12.88	274853	4558 - 89	31.07.89	274930	1024 - 90	02.03.90
274773	4346 - 89	17.07.89	274854	6464 - 89	18.02.87	274931	1325 - 90	19.03.90
274774	4353 - 89	17.07.89	274856	2736 - 89	04.05.89	274932	1384 - 90	21.03.90
274775	5847 - 89	16.10.89	274857	2853 - 89	11.05.89	274933	1385 - 90	21.03.90
274776	6372 - 89	10.11.89	274858	3412 - 89	06.06.89	274934	1405 - 90	23.03.90
274779	7907 - 88	01.12.88	274860	1716 - 87	13.03.87	274935	1694 - 90	02.04.90
274780	8082 - 88	08.12.88	274861	2006 - 87	25.03.87	274937	3105 - 90	21.06.90
274781	2378 - 89	17.04.89	274861	4512 - 88	27.06.88	274938	5885 - 90	27.11.90
274782	2702 - 89	03.05.89	274862	2007 - 87	25.03.87	274941	5968 - 87	13.08.87
274783	3355 - 89	05.06.89	274863	10305 - 87	31.12.87	274942	311 - 88	18.01.88
274784	3913 - 89	29.06.89	274865	6214 - 88	19.09.88	274943	611 - 88	01.02.88
274785	4624 - 89	02.08.89	274866	8246 - 88	14.12.88	274944	1700 - 88	16.03.88
274786	5513 - 89	28.09.89	274868	164 - 89	10.01.89	274945	1741 - 88	17.03.88
274787	5779 - 89	12.10.89	274869	1663 - 89	17.03.89	274948	2232 - 88	01.04.88
274788	6014 - 89	24.10.89	274870	2439 - 89	19.04.89	274950	2519 - 88	13.04.88
274789	167 - 90	12.01.90	274871	3032 - 89	19.05.89	274951	2868 - 88	28.04.88
274790	246 - 90	18.01.90	274873	5483 - 89	26.09.89	274954	3704 - 88	30.05.88
274791	466 - 90	01.02.90	274874	5933 - 89	19.10.89	274955	3723 - 88	31.05.88
274792	467 - 90	01.02.90	274875	6151 - 89	31.10.89	274960	4511 - 88	27.06.88
274793	543 - 90	06.02.90	274876	6264 - 89	06.11.89	274961	4512 - 88	27.06.88

274962 - 275045			275046 - 275145			275146 - 275225		
(11)	(21)	(22)	(11)	(21)	(22)	(11)	(21)	(22)
274962	4513 - 88	27.06.88	275046	413 - 90	29.01.90	275146	2014 - 90	24.04.90
274965	5204 - 88	20.07.88	275047	634 - 90	09.02.90	275147	2015 - 90	24.04.90
274966	5402 - 88	02.08.88	275048	699 - 90	14.02.90	275148	2056 - 90	25.04.90
274967	5789 - 88	26.08.88	275049	764 - 90	16.02.90	275150	2251 - 90	07.05.90
274968	6730 - 88	11.10.88	275050	825 - 90	20.02.90	275151	2327 - 90	11.05.90
274969	6731 - 88	11.10.88	275051	856 - 90	22.02.90	275152	2435 - 90	18.05.90
274970	6732 - 88	11.10.88	275052	965 - 90	01.03.90	275154	487 - 88	26.01.88
274971	6878 - 88	19.10.88	275053	976 - 90	01.03.90	275158	4964 - 88	08.07.88
274972	7477 - 88	15.11.88	275054	1069 - 90	05.03.90	275159	6418 - 88	28.09.88
274973	7748 - 88	24.11.88	275056	1367 - 90	21.03.90	275161	8236 - 88	13.12.88
274974	7921 - 88	02.12.88	275057	1368 - 90	21.03.90	275162	784 - 89	06.02.89
274975	8200 - 88	12.12.88	275058	1757 - 90	09.04.90	275164	5118 - 89	05.09.89
274976	8211 - 88	13.12.88	275060	2035 - 90	24.04.90	275167	6851 - 89	05.12.89
274979	9051 - 88	30.12.88	275061	2046 - 90	24.04.90	275168	6926 - 89	07.12.89
274980	108 - 89	06.01.89	275062	2220 - 90	04.05.90	275171	854 - 90	22.02.90
274981	222 - 89	12.01.89	275063	2295 - 90	10.05.90	275172	1007 - 90	01.03.90
274982	223 - 89	12.01.89	275064	2296 - 90	10.05.90	275173	1227 - 90	14.03.90
274984	928 - 89	13.02.89	275065	4352 - 90	07.09.90	275175	2291 - 90	10.05.90
274987	2058 - 89	04.04.89	275066	666 - 85	31.01.85	275176	2578 - 90	28.05.90
274988	2320 - 89	14.04.89	275068	970 - 87	13.02.84	275177	4790 - 90	02.10.90
274989	2330 - 89	14.04.89	275073	7459 - 88	14.11.88	275178	167 - 89	10.01.89
274990	2351 - 89	17.04.89	275074	8720 - 88	23.12.88	275179	318 - 89	17.01.89
274991	2451 - 89	20.04.89	275075	1591 - 89	14.03.89	275181	494 - 89	25.01.89
274992	2452 - 89	20.04.89	275076	2133 - 89	07.04.89	275182	511 - 89	26.01.89
274993	2486 - 89	21.04.89	275079	6049 - 89	26.10.89	275185	744 - 89	03.02.89
274994	2817 - 89	10.05.89	275081	7563 - 89	29.12.89	275186	831 - 89	08.02.89
274995	3074 - 89	23.05.89	275082	7570 - 89	29.12.89	275187	859 - 89	09.02.89
274996	3115 - 89	24.05.89	275085	2058 - 90	25.04.90	275188	1076 - 89	20.02.89
274997	3157 - 89	26.05.89	275086	2104 - 90	26.04.90	275189	1154 - 89	23.02.89
274998	3447 - 89	07.06.89	275087	8554 - 83	17.11.83	275190	1156 - 89	23.02.89
275000	3568 - 89	13.06.89	275090	3832 - 88	03.06.88	275191	1440 - 89	07.03.89
275001	3590 - 89	14.06.89	275091	4067 - 88	13.06.88	275192	1550 - 89	13.03.89
275002	3759 - 89	22.06.89	275095	5309 - 88	26.07.88	275193	2158 - 89	07.04.89
275003	3799 - 89	23.06.89	275097	5621 - 88	16.08.88	275194	2342 - 89	17.04.89
275004	3816 - 89	23.06.89	275098	5657 - 88	17.08.88	275195	3632 - 89	15.06.89
275005	4176 - 89	07.07.89	275099	5951 - 88	06.09.88	275196	3685 - 89	19.06.89
275006	4205 - 89	10.07.89	275100	6185 - 88	16.09.88	275197	3696 - 89	19.06.89
275007	4320 - 89	14.07.89	275101	6357 - 88	26.09.88	275198	3768 - 89	22.06.89
275008	4363 - 89	18.07.89	275102	6550 - 88	03.10.88	275199	3769 - 89	22.06.89
275009	4595 - 89	02.08.89	275103	6594 - 88	04.10.88	275200	3826 - 89	26.06.89
275010	4774 - 89	11.08.89	275106	7323 - 88	07.11.88	275201	3861 - 89	27.06.89
275011	4775 - 89	11.08.89	275107	7337 - 88	08.11.88	275202	3935 - 89	29.06.89
275012	4776 - 89	11.08.89	275108	7355 - 88	09.11.88	275203	3959 - 89	29.06.89
275013	4965 - 89	24.08.89	275110	7754 - 88	25.11.88	275204	4055 - 89	03.07.89
275014	4973 - 89	24.08.89	275114	1871 - 88	22.03.88	275205	4059 - 89	03.07.89
275015	4974 - 89	24.08.89	275117	4984 - 88	11.07.88	275206	4073 - 89	03.07.89
275016	446 - 90	31.01.90	275118	6695 - 88	10.10.88	275207	4111 - 89	05.07.89
275021	5980 - 87	13.08.87	275119	8812 - 88	27.12.88	275208	4112 - 89	05.07.89
275027	382 - 89	20.01.89	275122	6050 - 89	26.10.89	275209	4113 - 89	05.07.89
275028	753 - 89	03.02.89	275123	6764 - 89	01.12.89	275210	4172 - 89	07.07.89
275030	3747 - 89	21.06.89	275125	494 - 90	02.02.90	275211	4192 - 89	07.07.89
275031	3788 - 89	22.06.89	275126	636 - 90	09.02.90	275212	4253 - 89	12.07.89
275032	4386 - 89	19.07.89	275129	901 - 90	26.02.90	275213	4271 - 89	13.07.89
275033	4755 - 89	10.08.89	275130	920 - 90	27.02.90	275215	4339 - 89	17.07.89
275034	4851 - 89	17.08.89	275131	967 - 90	01.03.90	275216	4487 - 89	25.07.89
275035	5106 - 89	04.09.89	275133	1028 - 90	02.03.90	275217	4490 - 89	25.07.89
275036	5291 - 89	14.09.89	275134	1085 - 90	06.03.90	275218	4493 - 89	25.07.89
275037	5296 - 89	14.09.89	275137	1333 - 90	19.03.90	275219	4657 - 89	04.08.89
275039	5719 - 89	10.10.89	275138	1341 - 90	20.03.90	275220	4658 - 89	04.08.89
275040	5903 - 89	18.10.89	275139	1355 - 90	20.03.90	275221	4694 - 89	07.08.89
275041	6048 - 89	26.10.89	275141	1707 - 90	05.04.90	275222	4705 - 89	07.08.89
275042	6540 - 89	20.11.89	275142	1751 - 90	09.04.90	275223	4808 - 89	15.08.89
275044	7168 - 89	17.08.89	275144	1838 - 90	12.04.90	275224	4811 - 89	15.08.89
275045	409 - 90	29.01.90	275145	1871 - 90	13.04.90	275225	4829 - 89	16.08.89

275227 - 275333

275334 - 275415

275416 - 275513

(11)	(21)	(22)	(11)	(21)	(22)	(11)	(21)	(22)
275227	5305 - 89	14.09.89	275334	6013 - 89	24.10.89	275416	3686 - 89	19.06.89
275228	5306 - 89	14.09.89	275335	6152 - 89	31.10.89	275417	3687 - 89	19.06.89
275229	5538 - 89	29.09.89	275336	6183 - 89	01.11.89	275418	3920 - 89	29.06.89
275230	5539 - 89	29.09.89	275337	6421 - 89	14.11.89	275419	3980 - 89	30.06.89
275231	5552 - 89	29.09.89	275338	6645 - 89	24.11.89	275420	1699 - 90	05.04.90
275232	5658 - 89	06.10.89	275339	7222 - 89	20.12.89	275424	2257 - 88	01.04.88
275233	5661 - 89	06.10.89	275340	7479 - 89	28.12.89	275427	7187 - 88	01.11.88
275235	5608 - 82	23.07.82	275341	7517 - 89	28.12.89	275428	169 - 89	10.01.89
275239	2441 - 87	06.04.87	275342	5340 - 89	18.09.89	275431	1061 - 89	20.02.89
275240	2876 - 87	23.04.87	275343	8041 - 86	06.11.86	275432	1080 - 89	20.02.89
275242	4161 - 87	08.06.87	275344	6567 - 87	10.09.87	275434	1332 - 89	02.03.89
275245	5659 - 87	28.07.87	275346	4054 - 88	10.06.88	275435	1468 - 89	09.03.89
275247	6991 - 87	29.09.87	275347	5741 - 88	23.08.88	275436	2145 - 89	07.04.89
275249	7470 - 87	15.10.87	275348	74 - 89	04.01.89	275438	3307 - 89	01.06.89
275254	9898 - 87	27.12.87	275350	637 - 89	31.01.89	275439	3560 - 89	17.06.89
275255	411 - 88	21.01.88	275351	1482 - 89	09.03.89	275440	3702 - 89	20.06.89
275256	660 - 88	03.02.88	275352	2918 - 89	15.05.89	275441	3949 - 89	29.06.89
275258	1080 - 88	29.11.88	275353	3714 - 89	20.06.89	275442	6812 - 89	04.12.89
275270	5688 - 88	19.08.88	275354	5793 - 89	12.10.89	275445	7365 - 89	27.12.89
275271	5885 - 88	01.09.88	275355	6568 - 89	21.11.89	275446	7559 - 89	29.12.89
275272	6014 - 88	07.09.88	275356	7193 - 89	19.12.89	275447	56 - 90	04.01.90
275273	6291 - 88	21.09.88	275357	131 - 90	10.01.90	275448	77 - 90	05.01.90
275274	6726 - 88	11.10.88	275358	136 - 90	10.01.90	275449	164 - 90	12.01.90
275282	7906 - 88	01.12.88	275359	1365 - 90	20.03.90	275450	166 - 90	12.01.90
275283	8223 - 88	13.12.88	275362	3961 - 90	10.08.90	275451	191 - 90	15.01.90
275285	8263 - 88	14.12.88	275363	4774 - 90	01.10.90	275451	2323 - 85	29.03.85
275286	8726 - 88	23.12.88	275364	5556 - 90	12.11.90	275452	193 - 90	15.01.90
275288	3625 - 90	20.07.90	275365	5893 - 90	28.11.90	275453	313 - 90	23.01.90
275290	1000 - 89	15.02.89	275366	6785 - 88	13.10.88	275454	627 - 90	09.02.90
275291	1051 - 89	17.02.89	275367	6839 - 88	17.10.88	275455	1203 - 90	13.03.90
275292	1132 - 89	22.02.89	275368	7054 - 88	25.10.88	275456	2090 - 90	26.04.90
275293	1234 - 89	27.02.89	275369	7082 - 88	26.10.88	275457	621 - 89	31.01.89
275295	1644 - 89	17.03.89	275370	7116 - 88	27.10.88	275458	622 - 89	31.01.89
275296	1776 - 89	22.03.89	275372	7221 - 88	02.11.88	275462	6430 - 86	04.09.86
275297	1968 - 89	30.03.89	275374	7781 - 88	25.11.88	275464	5725 - 89	11.10.89
275298	2317 - 89	14.04.89	275376	8219 - 88	13.12.88	275465	6526 - 89	20.11.89
275299	2825 - 89	10.05.89	275377	8316 - 88	15.12.88	275466	6570 - 87	10.09.87
275300	3298 - 89	01.06.89	275378	8477 - 88	20.12.88	275468	9091 - 87	11.12.87
275304	4867 - 89	18.08.89	275379	8502 - 88	21.12.88	275469	9178 - 87	14.12.87
275305	4868 - 89	18.08.89	275381	9048 - 88	30.12.88	275470	9293 - 87	16.12.87
275306	5088 - 89	01.09.89	275382	9054 - 88	30.12.88	275471	673 - 88	03.02.88
275307	5164 - 89	08.09.89	275384	9080 - 88	30.12.88	275472	1837 - 88	21.03.88
275308	5165 - 89	08.09.89	275385	1810 - 89	23.03.89	275474	7490 - 88	14.09.86
275309	5170 - 89	08.09.89	275386	2393 - 89	18.04.89	275475	6901 - 89	06.12.89
275311	7328 - 89	17.02.89	275387	2593 - 89	27.04.89	275476	7147 - 89	18.12.89
275312	7330 - 89	22.12.89	275388	2640 - 89	28.04.89	275479	7478 - 89	28.12.89
275313	7776 - 88	25.11.88	275389	2765 - 89	05.05.89	275480	881 - 90	23.02.90
275314	242 - 90	17.01.90	275391	2791 - 89	06.05.89	275481	882 - 90	23.02.90
275315	1925 - 90	18.04.90	275392	2792 - 89	06.05.89	275484	1379 - 90	21.03.90
275316	2901 - 89	15.05.89	275394	6571 - 87	10.09.87	275485	2326 - 90	11.05.90
275317	2973 - 89	18.05.89	275395	8055 - 87	10.11.87	275486	2541 - 90	24.05.90
275319	3030 - 89	19.05.89	275396	8341 - 87	19.11.87	275487	4315 - 90	05.09.90
275320	3089 - 89	23.05.89	275398	9161 - 87	14.12.87	275488	5100 - 90	19.10.90
275321	3293 - 89	31.05.89	275400	5246 - 88	22.07.88	275490	9523 - 87	21.12.87
275322	3271 - 89	31.05.89	275402	7675 - 88	14.12.87	275493	2621 - 88	18.04.88
275323	3304 - 89	01.06.89	275403	7939 - 88	02.12.88	275500	5757 - 88	24.08.88
275325	5047 - 89	30.08.89	275404	87 - 89	05.01.89	275501	5802 - 88	29.08.88
275326	5312 - 89	15.09.89	275405	2148 - 89	07.04.89	275502	6402 - 88	28.09.88
275327	5347 - 89	19.09.89	275406	2333 - 89	17.04.89	275503	6598 - 88	04.10.88
275328	5359 - 89	20.09.89	275409	2839 - 89	11.05.89	275506	6761 - 88	12.10.88
275329	5728 - 89	11.10.89	275411	2975 - 89	18.05.89	275507	7370 - 88	09.11.88
275330	5769 - 89	12.10.89	275412	3132 - 89	25.05.89	275508	7937 - 88	02.12.88
275331	5771 - 89	12.10.89	275414	3247 - 89	30.05.89	275509	8137 - 88	09.12.88
275333	5873 - 89	17.10.89	275415	3614 - 89	15.06.89	275513	8642 - 88	22.12.88

275514 - 275598			275599 - 275692			275693 - 275805		
(11)	(21)	(22)	(11)	(21)	(22)	(11)	(21)	(22)
275514	8707 - 88	23.12.88	275599	1686 - 90	04.04.90	275693	358 - 88	19.01.88
275516	2449 - 89	20.04.89	275600	2857 - 90	08.06.90	275695	816 - 88	10.01.88
275517	2966 - 89	17.05.89	275602	4224 - 90	30.08.90	275696	1092 - 88	22.02.88
275518	3523 - 89	09.06.89	275604	660 - 80	31.01.80	275697	1537 - 88	09.03.88
275519	3950 - 89	29.06.89	275606	9049 - 84	26.11.84	275698	1607 - 88	11.03.88
275520	3984 - 89	30.06.89	275607	5154 - 85	10.07.85	275704	3853 - 88	03.06.88
275521	3985 - 89	30.06.89	275609	841 - 86	06.02.86	275707	4765 - 88	01.07.88
275522	4046 - 89	03.07.89	275610	1533 - 86	05.03.86	275709	5049 - 88	14.07.88
275523	4060 - 89	03.07.89	275611	1583 - 86	07.03.86	275711	5508 - 88	08.08.88
275524	4101 - 89	04.07.89	275613	6310 - 86	29.08.86	275712	6091 - 88	12.09.88
275525	4109 - 89	05.07.89	275615	6283 - 87	28.08.87	275713	6517 - 88	30.09.88
275526	4209 - 89	10.07.89	275617	6608 - 87	11.09.87	275714	6768 - 88	12.10.88
275529	4933 - 89	23.08.89	275619	2969 - 89	17.05.89	275717	7381 - 88	10.11.88
275530	4935 - 89	23.08.89	275621	3149 - 89	25.05.89	275718	8652 - 88	22.12.88
275531	5075 - 89	01.09.89	275623	3847 - 89	26.06.89	275719	8999 - 88	29.12.88
275532	5194 - 89	08.09.89	275625	4845 - 89	17.08.89	275720	929 - 89	13.02.89
275533	5316 - 89	15.09.89	275626	5180 - 89	08.09.89	275721	1466 - 89	08.03.89
275534	5489 - 89	27.09.89	275628	5255 - 89	12.09.89	275724	2392 - 89	18.04.89
275535	5595 - 89	02.10.89	275629	5285 - 89	13.09.89	275725	2397 - 89	18.04.89
275536	5772 - 89	12.10.89	275630	5262 - 89	12.09.89	275727	2598 - 89	27.04.89
275538	6206 - 89	02.11.89	275631	5559 - 89	29.09.89	275728	2636 - 89	28.04.89
275540	6234 - 89	03.11.89	275632	5560 - 89	29.09.89	275729	2744 - 89	04.05.89
275541	6453 - 89	15.11.89	275633	5566 - 89	29.09.89	275730	2745 - 89	04.05.89
275542	6772 - 89	01.12.89	275634	5693 - 89	09.10.89	275731	3260 - 89	30.05.92
275543	6773 - 89	01.12.89	275635	6457 - 89	15.11.89	275732	4116 - 89	05.07.89
275544	7118 - 89	15.12.89	275636	1071 - 90	05.03.90	275733	4515 - 89	26.07.89
275549	1658 - 89	17.03.89	275637	2251 - 82	30.03.82	275735	5012 - 89	28.08.89
275551	2163 - 89	07.04.89	275638	6609 - 84	03.09.84	275737	5835 - 89	13.10.89
275553	2419 - 89	19.04.89	275639	9691 - 84	12.12.84	275738	5877 - 89	17.10.89
275554	2534 - 89	24.04.89	275642	8146 - 88	09.12.88	275739	6035 - 89	25.10.89
275556	2885 - 89	15.05.89	275644	233 - 89	13.01.89	275740	6268 - 89	06.11.89
275558	3587 - 89	13.06.89	275646	1699 - 89	20.03.89	275741	6306 - 89	07.11.89
275559	3927 - 89	29.06.89	275647	1773 - 89	22.03.89	275742	6582 - 89	21.11.89
275560	4065 - 89	03.07.89	275648	4110 - 89	05.07.89	275746	3802 - 88	02.06.88
275561	4306 - 89	14.07.89	275649	4452 - 89	21.07.89	275749	4767 - 88	01.07.88
275562	4440 - 89	21.07.89	275651	4607 - 89	02.08.89	275750	4953 - 88	08.07.88
275564	5082 - 89	01.09.89	275652	4939 - 89	23.08.89	275755	6110 - 88	13.09.88
275565	5408 - 89	22.09.89	275654	5162 - 89	07.09.89	275756	6501 - 88	30.09.88
275566	5938 - 89	19.10.89	275655	5929 - 89	19.10.89	275757	6616 - 88	05.10.88
275568	6508 - 89	17.11.89	275656	5930 - 89	19.10.89	275758	7607 - 88	21.11.88
275570	6515 - 89	17.11.89	275657	6266 - 89	06.11.89	275759	7649 - 88	22.11.88
275571	6595 - 89	21.11.89	275659	6272 - 89	06.11.89	275760	7650 - 88	22.11.88
275572	6743 - 89	30.11.89	275660	6328 - 89	08.11.89	275762	8105 - 88	08.12.88
275574	6927 - 89	07.12.89	275661	6379 - 89	10.11.89	275764	8615 - 88	22.12.88
275575	7032 - 89	13.12.89	275662	6642 - 89	24.11.89	275767	6746 - 89	30.11.89
275577	7329 - 89	22.12.89	275663	6673 - 89	27.11.89	275769	6761 - 89	30.11.89
275578	7363 - 89	27.12.89	275664	64 - 90	05.01.90	275771	6846 - 89	05.12.89
275579	7387 - 89	27.12.89	275665	65 - 90	05.01.90	275773	7027 - 89	12.12.89
275580	7396 - 89	27.12.89	275666	81 - 90	08.01.90	275776	7485 - 89	28.12.89
275581	7472 - 89	28.12.89	275667	94 - 90	08.01.90	275778	7543 - 88	17.11.88
275582	7480 - 89	28.12.89	275668	188 - 90	15.01.90	275779	2766 - 89	05.05.89
275583	7506 - 89	29.12.89	275670	520 - 90	05.02.90	275780	3056 - 89	22.05.89
275584	7543 - 89	29.12.89	275671	713 - 90	14.02.90	275781	3519 - 89	09.06.89
275585	501 - 90	02.02.90	275673	1444 - 90	26.03.90	275782	3659 - 89	16.06.89
275586	628 - 90	09.02.90	275674	3127 - 90	22.06.90	275783	3738 - 89	21.06.89
275587	695 - 90	13.02.90	275675	4357 - 82	11.06.82	275785	4066 - 89	03.07.89
275588	6164 - 88	15.09.88	275678	5374 - 83	18.07.83	275789	1213 - 90	14.03.90
275589	7322 - 88	07.11.88	275679	5392 - 83	18.07.83	275793	5798 - 86	01.08.86
275590	7342 - 88	08.11.88	275682	1726 - 89	21.03.89	275794	7156 - 86	03.10.86
275591	9044 - 88	30.12.88	275684	4945 - 89	23.08.89	275799	5630 - 87	27.07.87
275592	9049 - 79	19.12.79	275687	5937 - 89	19.10.89	275801	6787 - 87	21.09.87
275594	6214 - 86	26.08.86	275690	1839 - 90	12.04.90	275802	6885 - 87	25.09.87
275597	821 - 89	07.02.89	275691	2752 - 90	04.06.90	275804	7515 - 87	19.10.87
275598	1058 - 89	17.02.89	275692	2947 - 90	14.06.90	275805	7614 - 87	22.10.87

275806 - 275905			275907 - 275993			275994 - 276086		
(11)	(21)	(22)	(11)	(21)	(22)	(11)	(21)	(22)
275806	9072 - 87	11.12.87	275907	6370 - 89	10.11.89	275994	6612 - 87	11.09.87
275807	7318 - 89	22.12.89	275908	6391 - 89	13.11.89	275995	6614 - 87	11.09.87
275808	19 - 90	02.01.90	275909	6478 - 89	16.11.89	275996	6615 - 87	11.09.87
275810	601 - 90	08.02.90	275910	6495 - 89	16.11.89	275998	324 - 88	18.01.88
275811	685 - 90	13.02.90	275911	6828 - 89	04.12.89	276003	6410 - 88	28.09.88
275815	4147 - 90	27.08.90	275912	7013 - 89	12.12.89	276006	1576 - 89	14.03.89
275818	6705 - 89	28.11.89	275915	7326 - 89	22.12.89	276007	2038 - 89	03.04.89
275820	620 - 90	08.02.90	275916	7379 - 89	27.12.89	276008	2226 - 89	11.04.89
275821	1063 - 90	05.03.90	275918	380 - 90	26.01.90	276009	2241 - 89	11.04.89
275822	1164 - 90	09.03.90	275920	449 - 90	31.01.90	276011	2318 - 89	14.04.89
275823	2266 - 90	08.05.90	275922	682 - 90	13.02.90	276012	2377 - 89	17.04.89
275824	2579 - 90	28.05.90	275923	897 - 90	26.02.90	276013	2456 - 89	20.04.89
275826	4257 - 90	31.08.90	275924	1542 - 90	29.03.90	276014	2694 - 89	02.05.89
275827	2396 - 81	31.03.81	275925	6065 - 89	27.10.89	276015	2858 - 89	12.05.89
275828	9107 - 81	08.12.81	275926	4523 - 89	27.07.89	276018	4361 - 89	17.07.89
275829	6921 - 82	28.09.82	275927	6772 - 90	28.12.90	276019	5025 - 89	30.08.89
275836	93 - 87	05.01.87	275928	6773 - 90	28.12.90	276020	5267 - 89	12.09.89
275837	1093 - 87	19.02.87	275929	6793 - 90	28.12.90	276021	5407 - 89	22.09.89
275838	6136 - 87	20.08.87	275930	3039 - 85	25.04.85	276026	6086 - 89	27.10.89
275839	6565 - 87	10.09.87	275931	2237 - 86	01.04.86	276027	6158 - 89	31.10.89
275840	1469 - 88	07.03.88	275932	8472 - 86	21.11.86	276028	6160 - 89	31.10.89
275841	4105 - 88	28.02.90	275933	502 - 87	23.01.87	276029	6161 - 89	31.10.89
275843	5444 - 88	04.08.88	275937	1900 - 88	23.03.88	276031	6585 - 89	21.11.89
275844	5647 - 88	17.08.88	275940	3999 - 88	09.06.88	276032	6959 - 89	08.12.89
275846	8498 - 88	21.12.88	275942	4676 - 88	30.06.88	276034	7208 - 89	20.12.89
275847	964 - 89	14.02.89	275945	5229 - 88	21.07.88	276035	7095 - 89	15.12.89
275848	1787 - 89	22.03.89	275946	6510 - 88	30.09.88	276038	7185 - 89	19.12.89
275851	2634 - 89	28.04.89	275947	6767 - 88	12.10.88	276039	7415 - 89	27.12.89
275853	3512 - 89	09.06.89	275949	8106 - 88	08.12.88	276040	7419 - 89	27.12.89
275855	5376 - 89	20.09.89	275950	8107 - 88	08.12.88	276041	7520 - 89	28.12.89
275856	5563 - 89	29.09.89	275952	3571 - 89	13.06.89	276042	7561 - 89	29.12.89
275857	5648 - 89	05.10.89	275953	5708 - 89	09.10.89	276046	8095 - 86	10.11.86
275858	5671 - 89	06.10.89	275954	5742 - 89	11.10.89	276052	324 - 90	24.01.90
275859	5816 - 89	13.10.89	275955	5853 - 89	16.10.89	276053	891 - 90	26.02.90
275860	5983 - 89	23.10.89	275956	5854 - 89	16.10.89	276055	2121 - 90	27.04.90
275862	41 - 90	03.01.90	275957	5869 - 89	17.10.89	276056	2357 - 90	15.05.90
275863	101 - 90	08.01.90	275958	5883 - 89	18.10.89	276057	2358 - 90	15.05.90
275865	145 - 90	11.01.90	275960	5969 - 89	23.10.89	276058	2359 - 90	15.05.90
275866	154 - 90	11.01.90	275961	6029 - 89	25.10.89	276059	2360 - 90	15.05.90
275867	179 - 90	15.01.90	275962	6228 - 89	03.11.89	276060	3475 - 90	13.07.90
275868	4737 - 90	28.09.90	275964	6276 - 89	06.11.89	276061	3486 - 90	13.07.90
275871	3845 - 85	29.05.85	275965	6335 - 89	08.11.89	276062	3477 - 90	13.07.90
275872	9201 - 85	12.12.85	275966	6473 - 89	16.11.89	276063	7501 - 88	16.11.88
275874	7088 - 86	02.10.86	275967	6504 - 89	17.11.89	276065	6298 - 89	07.11.89
275876	1143 - 87	20.02.87	275968	6583 - 89	21.11.89	276066	2183 - 90	03.05.90
275878	3628 - 87	19.05.87	275969	6951 - 89	08.12.89	276067	2773 - 90	05.06.90
275879	3664 - 87	20.05.87	275971	7162 - 89	18.12.89	276068	3155 - 90	26.06.90
275882	5205 - 87	09.07.87	275972	7181 - 89	19.12.89	276069	3180 - 90	26.06.90
275884	6610 - 87	11.09.87	275974	7414 - 89	27.12.89	276070	3334 - 90	04.07.90
275885	7980 - 87	06.11.87	275977	168 - 89	10.01.89	276071	3605 - 90	19.07.90
275886	8237 - 87	17.11.87	275978	317 - 89	17.01.89	276072	3871 - 90	06.08.90
275890	10307 - 87	31.12.87	275979	378 - 89	20.01.89	276073	3987 - 90	14.08.90
275891	2535 - 88	20.03.88	275980	407 - 89	23.01.89	276074	3988 - 90	14.08.90
275893	6617 - 88	05.10.88	275981	898 - 89	10.02.89	276075	4253 - 90	31.08.90
275894	8791 - 88	27.12.88	275982	965 - 89	20.06.89	276076	4301 - 90	04.09.90
275895	9050 - 88	30.12.88	275983	1136 - 89	22.02.89	276077	4438 - 90	12.09.90
275896	4122 - 89	05.07.89	275984	1285 - 89	28.02.89	276078	4501 - 90	14.09.90
275897	4449 - 89	21.07.89	275985	1384 - 89	06.03.89	276079	4744 - 90	28.09.90
275898	4555 - 89	31.07.89	275986	1402 - 89	06.03.89	276080	4759 - 90	01.10.90
275899	4937 - 89	23.08.89	275987	1446 - 89	08.03.89	276082	5531 - 90	09.11.90
275901	5681 - 89	06.10.89	275988	1778 - 89	22.03.89	276083	5774 - 90	21.11.90
275902	6046 - 89	18.06.90	275990	1162 - 85	19.02.85	276084	5855 - 90	26.11.90
275904	6239 - 89	03.11.89	275992	2536 - 87	08.04.87	276085	6774 - 90	28.12.90
275905	6242 - 89	03.11.89	275993	6500 - 87	08.09.87	276086	6789 - 90	28.12.90

276087 - 276185			276186 - 276269			276270 - 276367		
(11)	(21)	(22)	(11)	(21)	(22)	(11)	(21)	(22)
276087	6294 - 89	07.11.89	276186	2340 - 90	14.05.90	276270	4798 - 89	14.08.89
276088	9106 - 88	30.12.88	276187	2547 - 90	25.05.90	276271	4833 - 89	16.08.89
276090	5882 - 87	07.08.87	276188	2618 - 90	29.05.90	276273	5182 - 89	08.09.89
276092	578 - 88	29.01.88	276189	2684 - 90	31.05.90	276274	5273 - 89	13.09.89
276095	1135 - 89	22.02.89	276190	2813 - 90	07.06.90	276275	5280 - 89	13.09.89
276096	3691 - 89	19.06.89	276191	3527 - 90	17.07.90	276277	5362 - 89	20.09.89
276098	3934 - 89	29.06.89	276192	3968 - 90	13.08.90	276278	5413 - 89	22.09.89
276099	4067 - 89	03.07.89	276193	4015 - 90	16.08.90	276282	1201 - 90	13.03.90
276100	4193 - 89	07.07.89	276194	4204 - 90	29.08.90	276283	1578 - 90	30.03.90
276101	4332 - 89	17.07.89	276195	4304 - 90	05.09.90	276284	1669 - 90	04.04.90
276102	4422 - 89	20.07.89	276196	4369 - 90	10.09.90	276285	1697 - 90	04.04.90
276104	4606 - 89	02.02.89	276197	4370 - 90	10.09.90	276287	2140 - 90	27.04.90
276106	4826 - 89	16.08.89	276198	4464 - 90	13.09.90	276288	2345 - 90	14.05.90
276107	4916 - 89	22.08.89	276199	4620 - 90	24.09.90	276289	2400 - 90	17.05.90
276109	104 - 90	08.01.90	276200	4762 - 90	01.10.90	276291	3038 - 89	19.05.89
276110	120 - 90	09.01.90	276201	4986 - 90	15.10.90	276292	3500 - 89	08.06.89
276111	155 - 90	11.01.90	276202	4999 - 90	15.10.90	276295	3833 - 89	26.06.89
276113	190 - 90	15.01.90	276203	5110 - 90	22.10.90	276296	3963 - 89	29.06.89
276114	698 - 90	14.02.90	276204	5122 - 90	22.10.90	276297	4095 - 89	04.07.89
276115	785 - 90	19.02.90	276205	5128 - 90	22.10.90	276299	4246 - 89	12.07.89
276116	876 - 90	23.02.90	276206	5152 - 90	23.10.90	276300	4278 - 89	13.07.89
276118	2182 - 90	03.05.90	276207	5330 - 90	31.10.90	276301	4393 - 89	19.07.89
276119	3161 - 90	26.06.90	276208	5331 - 90	31.10.90	276304	4923 - 89	22.08.89
276120	3298 - 90	03.07.90	276209	5551 - 90	12.11.90	276305	4968 - 89	24.08.89
276122	6143 - 82	30.03.82	276210	5644 - 90	15.11.90	276306	276 - 89	08.09.89
276123	1022 - 86	14.02.86	276211	5645 - 90	15.11.90	276307	5317 - 89	15.09.89
276126	1042 - 88	18.02.88	276212	5725 - 90	20.11.90	276311	5494 - 89	27.09.89
276129	5422 - 88	03.08.88	276213	6191 - 90	12.12.90	276312	5592 - 89	02.10.89
276132	6140 - 88	14.09.88	276214	6358 - 90	19.12.90	276315	5635 - 89	04.10.89
276133	6630 - 88	05.10.88	276215	6746 - 90	27.12.90	276316	5654 - 89	05.10.89
276135	1491 - 89	10.03.89	276216	4749 - 87	25.06.87	276317	5718 - 89	10.10.89
276136	3119 - 89	24.08.89	276217	6857 - 89	05.12.89	276321	5787 - 89	12.10.89
276137	4978 - 89	25.08.89	276218	6727 - 90	27.12.90	276322	5856 - 89	16.10.89
276138	5057 - 89	31.08.89	276223	545 - 89	27.01.89	276323	6142 - 89	30.10.89
276140	5623 - 89	03.10.89	276224	945 - 89	14.02.89	276324	6345 - 89	09.11.89
276141	7366 - 89	27.12.89	276225	1274 - 89	28.02.89	276326	6033 - 89	25.10.89
276142	7596 - 89	29.12.89	276226	1587 - 89	14.03.89	276327	6469 - 89	16.11.89
276143	215 - 90	16.01.90	276229	2826 - 89	11.05.89	276328	6539 - 89	20.11.89
276144	239 - 90	17.01.90	276230	3049 - 89	22.05.89	276329	6844 - 89	05.12.89
276146	305 - 90	27.10.88	276231	3088 - 89	23.05.89	276330	7320 - 89	22.12.89
276150	440 - 90	31.01.90	276232	973 - 88	17.02.88	276333	109 - 90	08.01.90
276151	444 - 90	31.01.90	276234	2621 - 85	09.04.85	276335	3751 - 81	20.05.81
276154	2041 - 90	21.03.88	276235	2877 - 85	19.03.82	276338	2853 - 85	18.04.85
276158	2608 - 89	27.04.89	276238	9276 - 86	12.12.86	276341	5641 - 85	24.07.85
276159	3033 - 89	19.05.89	276241	4506 - 87	18.06.87	276342	5722 - 85	06.08.85
276161	4394 - 89	19.07.89	276242	6609 - 87	11.09.87	276343	6166 - 85	29.08.85
276165	4800 - 89	14.08.89	276243	8196 - 87	16.11.87	276346	507 - 89	26.01.89
276166	4849 - 89	17.08.89	276244	8370 - 87	20.11.87	276347	1572 - 89	13.03.89
276168	5761 - 89	11.10.89	276245	8732 - 87	01.12.87	276348	3174 - 89	26.05.89
276170	6354 - 89	09.11.89	276246	10169 - 87	30.12.87	276349	3462 - 89	08.06.89
276171	6524 - 89	20.11.89	276249	409 - 88	21.01.88	276351	5307 - 89	14.09.89
276172	6725 - 89	29.11.89	276251	1685 - 88	15.03.88	276352	5321 - 89	18.09.89
276174	10 - 90	02.01.90	276252	987 - 88	17.02.88	276353	5348 - 89	19.09.89
276175	152 - 90	11.01.90	276257	4386 - 88	22.06.88	276354	5415 - 89	22.09.89
276176	3456 - 89	08.06.89	276259	4910 - 88	07.07.88	276355	6042 - 89	26.10.89
276177	3129 - 90	25.06.90	276260	5456 - 88	04.08.88	276356	6057 - 89	26.10.89
276178	3478 - 90	13.07.90	276262	8119 - 88	08.12.88	276357	6438 - 89	14.11.89
276179	2126 - 87	27.03.87	276263	8439 - 88	27.11.87	276358	6580 - 89	21.11.89
276180	3235 - 87	07.05.87	276264	743 - 89	03.02.89	276359	6762 - 89	30.11.89
276181	2167 - 90	02.05.90	276265	2544 - 89	24.04.89	276361	7343 - 89	22.12.89
276182	2208 - 90	04.05.90	276266	2836 - 89	11.05.89	276363	7548 - 89	29.12.89
276183	2261 - 90	08.05.90	276267	3912 - 89	29.06.89	276364	7564 - 89	29.12.89
276184	2338 - 90	14.05.90	276268	3922 - 89	29.06.89	276365	732 - 90	15.02.90
276185	2339 - 90	14.05.90	276269	4454 - 89	21.07.89	276367	1248 - 90	15.03.90

276369 - 276459			276460 - 276549			276550 - 276650		
(11)	(21)	(22)	(11)	(21)	(22)	(11)	(21)	(22)
276369	2343 - 90	14.05.90	276460	802 - 88	09.02.88	276550	3241 - 90	29.06.90
276370	2401 - 90	17.05.90	276463	3324 - 88	18.05.88	276557	3976 - 90	13.08.90
276372	2493 - 90	22.05.90	276466	3957 - 88	08.06.88	276559	4137 - 90	24.08.90
276373	2551 - 90	25.05.90	276467	4413 - 88	23.06.88	276560	4175 - 90	27.08.90
276374	3471 - 90	12.07.90	276468	6891 - 88	19.02.87	276561	4405 - 90	11.09.90
276375	7466 - 89	28.12.89	276469	6892 - 88	19.02.87	276562	4490 - 90	14.09.90
276376	4511 - 87	18.06.87	276472	402 - 89	20.01.89	276563	4614 - 90	24.09.90
276378	7112 - 88	27.10.88	276474	1340 - 89	02.03.89	276564	4780 - 90	02.10.90
276379	7640 - 88	22.11.88	276475	1434 - 89	07.03.89	276565	4781 - 90	02.10.90
276380	998 - 89	15.02.89	276476	1610 - 89	08.12.89	276566	5322 - 90	30.10.90
276381	2955 - 89	17.05.89	276477	1722 - 89	21.03.89	276567	5547 - 90	12.11.90
276382	4081 - 89	03.07.89	276478	1937 - 89	29.03.89	276568	5639 - 90	15.11.90
276383	4082 - 89	03.07.89	276479	2080 - 89	04.04.89	276569	6245 - 90	13.12.90
276385	6519 - 89	27.03.87	276480	2197 - 89	10.04.89	276570	6384 - 90	19.12.90
276386	2043 - 90	15.02.89	276481	2461 - 89	20.04.89	276571	6587 - 90	21.12.90
276388	4877 - 90	08.10.90	276482	2633 - 89	28.04.89	276572	488 - 91	26.02.91
276389	2762 - 84	11.04.84	276485	3444 - 89	07.06.89	276573	652 - 91	13.03.91
276390	5569 - 84	19.07.84	276486	3492 - 89	08.06.89	276574	1225 - 91	29.04.91
276391	840 - 87	09.02.87	276487	3574 - 89	13.06.89	276575	2771 - 91	09.09.91
276392	3350 - 87	11.05.87	276488	3630 - 89	15.06.89	276576	2387 - 91	31.07.91
276393	3541 - 87	15.05.87	276492	4054 - 89	03.07.89	276578	6748 - 79	04.10.79
276394	4794 - 87	26.06.87	276493	4123 - 89	05.07.89	276579	1436 - 81	27.02.81
276395	6655 - 87	14.09.87	276494	4214 - 89	10.07.89	276581	1781 - 83	15.03.83
276396	7763 - 87	29.10.87	276495	4227 - 89	10.07.89	276582	3305 - 83	11.05.83
276397	8012 - 87	09.11.87	276496	4749 - 89	10.08.89	276584	6499 - 83	07.09.83
276398	6538 - 88	03.10.88	276497	4752 - 89	10.08.89	276585	6607 - 84	03.09.84
276400	7920 - 88	02.12.88	276498	4757 - 89	10.08.89	276586	8290 - 85	18.11.85
276401	1173 - 90	13.03.90	276499	5281 - 89	13.09.89	276587	282 - 87	15.01.87
276403	9195 - 85	12.12.85	276500	5289 - 89	14.09.89	276588	1509 - 87	06.03.87
276404	9703 - 85	21.12.85	276501	5558 - 89	29.09.89	276589	2247 - 87	31.03.87
276405	9799 - 86	22.12.86	276502	5920 - 89	19.10.89	276591	6606 - 87	11.09.87
276407	1068 - 89	20.02.89	276503	6162 - 89	31.10.89	276592	6990 - 87	29.09.87
276408	1079 - 89	20.02.89	276504	6405 - 89	13.11.89	276593	8918 - 87	07.12.87
276409	1176 - 89	24.02.89	276505	6446 - 89	15.11.89	276594	9149 - 87	14.12.87
276415	2734 - 89	04.05.89	276506	6826 - 89	04.12.89	276597	647 - 88	02.02.88
276416	2935 - 89	16.05.89	276513	7523 - 89	29.12.89	276601	968 - 88	16.02.88
276420	3282 - 89	31.05.89	276514	16 - 90	02.01.90	276602	1214 - 88	25.02.88
276422	3375 - 89	05.06.89	276516	170 - 90	12.01.90	276604	1432 - 88	04.03.88
276423	3605 - 89	14.06.89	276517	272 - 90	19.01.90	276606	2603 - 88	18.04.88
276424	3664 - 89	19.06.89	276518	400 - 90	29.01.90	276614	4982 - 88	11.07.88
276426	4042 - 89	03.07.89	276519	414 - 90	29.01.90	276616	6216 - 88	19.09.88
276428	4541 - 89	28.07.89	276520	546 - 90	06.02.90	276618	6556 - 88	03.10.88
276429	6190 - 89	01.11.89	276521	829 - 90	21.02.90	276619	7896 - 88	01.12.88
276430	6958 - 89	08.12.89	276522	848 - 90	22.02.90	276621	8650 - 88	22.12.88
276431	187 - 90	15.01.90	276523	863 - 90	23.02.90	276625	1032 - 89	16.02.89
276432	415 - 90	29.01.90	276524	1058 - 90	05.03.90	276626	1574 - 89	14.03.89
276434	519 - 90	05.02.90	276525	1139 - 90	08.03.90	276627	1802 - 89	23.03.89
276435	697 - 90	14.02.90	276526	1353 - 90	20.03.90	276628	1867 - 89	28.03.89
276436	847 - 90	22.02.90	276527	1423 - 90	23.03.90	276629	1989 - 89	31.03.89
276437	957 - 90	28.02.90	276528	1467 - 90	27.03.90	276630	2100 - 89	05.04.89
276438	1194 - 90	12.03.90	276529	1601 - 90	02.04.90	276632	2525 - 89	24.04.89
276439	2689 - 90	31.05.90	276530	1609 - 90	02.04.90	276633	2611 - 89	27.04.89
276440	2831 - 90	07.06.90	276533	2034 - 90	24.04.90	276634	2619 - 89	28.04.89
276442	3084 - 90	21.06.90	276535	2200 - 90	03.05.90	276635	2693 - 89	02.05.89
276444	3383 - 90	09.07.90	276536	2209 - 90	04.05.90	276636	2727 - 89	03.05.89
276445	3470 - 90	12.07.90	276537	2318 - 90	11.05.90	276637	3002 - 89	18.05.89
276446	3594 - 90	19.07.90	276538	2456 - 90	21.05.90	276640	3483 - 89	08.06.89
276448	3148 - 83	04.05.83	276540	2626 - 90	29.05.90	276641	3486 - 89	08.06.89
276450	1539 - 85	05.03.85	276541	2673 - 90	30.05.90	276642	4050 - 89	03.07.89
276451	2323 - 85	29.03.85	276543	2850 - 90	08.06.90	276643	4057 - 89	03.07.89
276453	8641 - 86	26.11.86	276544	2851 - 90	08.06.90	276645	4284 - 89	13.07.89
276454	2210 - 87	31.03.87	276546	2905 - 90	12.06.90	276648	4812 - 89	15.08.89
276457	6611 - 87	11.09.87	276547	2942 - 90	13.06.90	276649	5512 - 89	28.09.89
276459	117 - 88	05.01.88	276549	3035 - 90	19.06.90	276650	5876 - 89	17.10.89

276651 - 276743			276745 - 276834			276835 - 276932		
(11)	(21)	(22)	(11)	(21)	(22)	(11)	(21)	(22)
276651	6051 - 89	26.10.89	276745	1226 - 89	27.02.89	276835	3036 - 90	19.06.90
276652	6055 - 89	26.10.89	276747	1863 - 89	28.03.89	276838	3231 - 90	28.06.90
276654	6210 - 89	14.05.90	276748	1896 - 89	28.03.89	276840	3361 - 90	09.07.90
276656	6398 - 89	13.11.89	276749	2344 - 89	17.04.89	276841	3404 - 90	10.07.90
276658	6878 - 89	06.12.89	276750	2599 - 89	27.04.89	276845	3440 - 90	11.07.90
276659	6935 - 89	07.12.89	276752	2796 - 89	10.05.89	276846	3446 - 90	12.07.90
276660	7231 - 89	06.12.89	276753	3070 - 89	22.05.89	276847	3453 - 90	12.07.90
276669	7597 - 89	29.12.89	276754	3155 - 89	25.05.89	276848	3499 - 90	16.07.90
276671	346 - 90	25.01.90	276755	3918 - 89	29.06.89	276849	3570 - 90	04.08.86
276674	671 - 90	12.02.90	276756	4611 - 89	02.08.89	276850	3593 - 90	19.07.90
276675	693 - 90	13.02.90	276758	4783 - 89	14.08.89	276851	3606 - 90	19.07.90
276676	773 - 90	16.02.90	276759	4861 - 89	18.08.89	276853	3624 - 90	20.07.90
276677	1155 - 90	09.03.90	276760	4886 - 89	21.08.89	276855	3647 - 90	23.07.90
276679	2348 - 90	14.05.90	276762	5338 - 89	18.09.89	276856	3745 - 90	27.07.90
276680	2355 - 90	15.05.90	276763	5390 - 89	21.09.89	276857	3827 - 90	28.05.87
276681	2402 - 90	17.05.90	276764	5396 - 89	22.09.89	276860	3963 - 90	13.08.90
276682	2653 - 90	29.05.90	276765	5537 - 89	29.09.89	276861	4048 - 90	17.08.90
276683	2735 - 90	04.06.90	276766	5543 - 89	29.09.89	276862	4052 - 90	20.08.90
276684	2910 - 90	12.06.90	276768	5647 - 89	05.10.89	276863	4061 - 90	21.08.90
276685	2912 - 90	12.06.90	276769	5726 - 89	11.10.89	276864	4062 - 90	21.08.90
276688	3722 - 90	26.07.90	276771	6492 - 89	16.11.89	276865	4169 - 90	27.08.90
276689	3725 - 90	26.07.90	276772	7114 - 89	15.12.89	276870	4336 - 90	06.09.90
276690	3967 - 90	13.08.90	276774	7409 - 89	27.12.88	276871	4350 - 90	07.09.90
276691	4188 - 90	28.08.90	276775	63 - 90	05.01.90	276874	4428 - 90	11.09.90
276692	4194 - 90	29.08.90	276777	396 - 90	26.01.90	276876	4442 - 90	12.09.90
276693	4293 - 90	04.09.90	276779	810 - 90	20.02.90	276877	4595 - 90	03.08.90
276694	4510 - 90	17.09.90	276781	922 - 90	27.02.90	276879	5161 - 90	23.10.90
276695	5172 - 90	24.10.90	276782	1003 - 90	01.03.90	276880	5173 - 90	24.10.90
276696	5604 - 90	13.11.90	276783	1100 - 90	06.03.90	276881	5415 - 90	05.11.90
276697	627 - 90	05.12.90	276784	1219 - 90	14.03.90	276883	5454 - 90	06.11.90
276698	325 - 91	11.02.91	276786	1327 - 90	19.03.90	276884	5481 - 90	07.11.90
276699	539 - 91	01.03.91	276787	1409 - 90	23.03.90	276886	5614 - 90	14.11.90
276700	1110 - 91	19.04.91	276788	1422 - 90	23.03.90	276887	5846 - 90	26.11.90
276701	1111 - 91	19.04.91	276789	1428 - 90	23.03.90	276888	6818 - 90	28.12.90
276702	1575 - 91	27.05.91	276790	1478 - 90	27.03.90	276890	1054 - 91	15.04.91
276703	2124 - 91	10.07.91	276791	1562 - 90	30.03.90	276891	1079 - 91	18.03.91
276707	2250 - 82	30.03.82	276793	1618 - 90	02.04.90	276893	9535 - 80	30.12.80
276708	4352 - 82	11.06.82	276794	1667 - 90	04.04.90	276895	6626 - 87	14.09.87
276710	9119 - 84	28.11.84	276795	1782 - 90	09.04.90	276896	119 - 88	05.01.88
276711	3602 - 85	20.05.85	276796	1849 - 90	12.04.90	276897	136 - 88	06.01.88
276712	5544 - 85	29.07.85	276797	1888 - 90	13.04.90	276899	2531 - 88	13.04.88
276713	5674 - 85	02.08.85	276799	2036 - 90	24.04.90	276900	2958 - 88	02.05.88
276714	5925 - 85	15.08.85	276800	2054 - 90	25.04.90	276903	5594 - 88	12.08.88
276715	6105 - 85	26.08.85	276802	2062 - 90	25.04.90	276905	6737 - 88	11.10.88
276716	5300 - 86	11.07.86	276803	2100 - 90	26.04.90	276907	8028 - 88	06.12.88
276717	5827 - 86	04.08.86	276805	2217 - 90	04.05.90	276909	8593 - 88	22.12.88
276718	7420 - 86	14.10.86	276807	2246 - 90	07.05.90	276910	8594 - 88	22.12.88
276720	8062 - 86	07.11.86	276808	2265 - 90	08.05.90	276911	499 - 89	25.01.89
276721	8934 - 86	04.12.86	276812	2300 - 90	10.05.90	276912	1844 - 89	24.03.89
276722	969 - 87	13.02.87	276813	2315 - 90	10.05.90	276913	4068 - 89	03.07.89
276723	2021 - 87	25.03.87	276814	2430 - 90	18.05.90	276914	4614 - 89	02.08.89
276724	2877 - 87	23.04.87	276816	2473 - 90	21.05.90	276916	5838 - 89	16.10.89
276725	3892 - 87	28.05.87	276817	2485 - 90	22.05.90	276918	6378 - 89	10.11.89
276729	6572 - 87	10.09.87	276819	2596 - 90	28.05.90	276919	7041 - 89	13.12.89
276730	6607 - 87	11.09.87	276820	2602 - 90	28.05.90	276920	7177 - 89	19.12.89
276731	8300 - 87	19.11.87	276822	2622 - 90	29.05.90	276921	7481 - 89	28.12.89
276732	9641 - 87	22.12.87	276824	2737 - 90	04.06.90	276922	69 - 90	05.01.90
276734	1974 - 88	25.03.88	276825	2767 - 90	05.06.90	276923	227 - 90	17.01.90
276735	3448 - 88	20.05.88	276827	2787 - 90	06.06.90	276925	593 - 90	07.02.90
276738	5257 - 88	22.07.88	276828	2792 - 90	06.06.90	276926	2812 - 90	07.06.90
276740	5536 - 88	08.09.88	276829	2793 - 90	06.06.90	276927	2814 - 90	07.06.90
276741	6007 - 88	07.09.88	276832	2915 - 90	12.06.90	276929	3558 - 90	17.01.90
276742	7909 - 88	01.12.88	276833	3027 - 90	18.06.90	276931	3983 - 90	14.08.90
276743	8403 - 88	19.12.88	276834	3028 - 90	18.06.90	276932	4395 - 90	11.09.90

276933 - 277013

277014 - 277098

277099 - 277188

(11)	(21)	(22)	(11)	(21)	(22)	(11)	(21)	(22)
276933	4973 - 90	12.10.90	277014	6740 - 88	11.10.88	277099	2396 - 90	17.05.90
276934	4974 - 90	12.10.90	277015	6760 - 88	12.10.88	277100	2468 - 90	21.05.90
276936	5498 - 90	08.11.90	277016	6813 - 86	14.10.88	277102	2730 - 90	01.06.90
276937	5620 - 90	14.11.90	277017	7779 - 88	25.11.88	277103	2791 - 90	06.06.90
276938	5797 - 90	16.11.89	277018	8440 - 88	27.11.87	277105	2841 - 90	07.06.90
276940	2709 - 91	03.09.91	277019	8632 - 88	22.12.88	277106	2858 - 90	08.06.90
276941	2767 - 91	09.09.91	277020	9114 - 88	30.12.88	277107	2961 - 90	14.06.90
276943	7081 - 83	28.09.83	277021	369 - 89	19.01.89	277109	3353 - 90	04.07.90
276944	6535 - 86	10.09.86	277022	962 - 89	14.02.89	277112	3574 - 90	18.07.90
276945	6616 - 87	11.09.87	277023	1429 - 89	12.12.89	277113	3636 - 90	20.07.90
276946	8339 - 87	19.11.87	277025	2028 - 89	03.04.89	277115	3948 - 90	10.08.90
276947	5101 - 88	15.07.88	277026	2059 - 89	04.04.89	277116	4001 - 90	15.08.90
276948	7378 - 88	10.11.88	277027	2302 - 89	13.04.89	277117	4063 - 90	21.08.90
276949	3586 - 90	18.07.90	277028	3008 - 89	18.05.89	277120	4591 - 90	21.09.90
276950	3587 - 90	18.07.90	277029	3124 - 89	24.05.89	277121	4668 - 90	25.09.90
276952	4040 - 90	17.08.90	277030	3180 - 89	26.05.89	277123	4748 - 90	01.10.90
276953	4527 - 90	18.09.90	277031	3451 - 89	07.06.89	277124	4760 - 90	01.10.90
276954	4632 - 90	24.09.90	277032	3501 - 89	08.06.89	277125	4764 - 90	01.10.90
276957	5907 - 90	28.11.90	277033	3510 - 89	09.06.89	277126	4777 - 90	02.10.90
276958	2019 - 88	28.03.88	277034	3572 - 89	13.06.89	277128	4917 - 90	10.10.90
276960	3453 - 89	07.06.89	277036	3873 - 89	27.06.89	277129	4980 - 90	15.10.90
276961	1493 - 90	28.03.90	277042	4300 - 89	14.07.89	277131	5032 - 90	17.10.90
276964	3252 - 80	08.05.80	277043	4407 - 89	19.07.89	277132	5134 - 90	22.10.90
276965	5262 - 80	25.07.80	277044	4719 - 89	09.08.89	277133	5135 - 90	22.10.90
276966	2866 - 81	08.05.80	277045	4816 - 89	15.08.89	277134	5155 - 90	23.10.90
276967	2043 - 82	24.03.82	277046	4904 - 89	21.08.89	277135	5276 - 90	29.10.90
276968	6144 - 82	30.03.82	277047	4971 - 89	24.08.89	277136	5358 - 90	01.11.90
276970	77 - 84	03.01.84	277048	5018 - 89	28.08.89	277137	5433 - 90	06.11.90
276971	1458 - 84	01.03.84	277049	5179 - 89	08.09.89	277138	5435 - 90	06.11.90
276973	9321 - 84	04.12.84	277050	5276 - 89	13.09.89	277139	5436 - 90	06.11.90
276974	10200 - 84	21.12.84	277052	5302 - 89	14.09.89	277140	5548 - 90	12.11.90
276975	1214 - 85	20.02.85	277055	5770 - 89	12.10.89	277142	5554 - 90	12.11.90
276976	2318 - 85	29.03.85	277056	5775 - 89	12.10.89	277145	5637 - 90	15.11.90
276977	3382 - 85	12.05.85	277058	5799 - 89	12.10.89	277146	5638 - 90	15.11.90
276978	7198 - 85	08.10.85	277060	6261 - 89	06.11.89	277149	5755 - 90	21.11.90
276979	1304 - 86	25.02.86	277061	6360 - 89	09.11.89	277150	5798 - 90	22.11.90
276981	5412 - 86	16.07.86	277062	6415 - 89	13.11.89	277151	5852 - 90	26.11.90
276982	7256 - 86	29.03.85	277063	6570 - 89	21.11.89	277152	5869 - 90	26.11.90
276983	8192 - 86	08.10.85	277064	6936 - 89	07.12.89	277153	5886 - 90	27.11.90
276984	8643 - 86	26.11.86	277066	7191 - 89	19.12.89	277154	5899 - 90	28.11.90
276985	9310 - 86	15.12.86	277067	7192 - 89	19.12.89	277155	5931 - 90	29.11.90
276986	1073 - 87	18.02.87	277069	7298 - 89	21.12.89	277156	6091 - 90	07.12.90
276987	2037 - 87	25.03.87	277070	7307 - 89	22.12.89	277157	6133 - 90	10.12.90
276988	4282 - 87	11.06.87	277072	7427 - 89	27.12.89	277158	6153 - 90	11.12.90
276989	5512 - 87	21.07.87	277073	7446 - 89	28.12.89	277159	6183 - 90	12.12.90
276990	5721 - 87	31.07.87	277076	143 - 90	11.01.90	277160	6216 - 90	12.12.90
276991	5722 - 87	31.07.87	277077	203 - 90	16.01.90	277161	6247 - 90	13.12.90
276992	7137 - 87	05.10.87	277078	254 - 90	18.01.90	277162	6248 - 90	13.12.90
276993	7327 - 87	09.10.92	277080	463 - 90	01.02.90	277164	6957 - 90	29.12.90
276994	7460 - 87	15.10.92	277081	531 - 90	05.02.90	277165	429 - 91	20.02.91
276995	7873 - 87	03.11.87	277082	642 - 90	09.02.90	277166	451 - 91	22.02.91
276997	9552 - 87	21.12.87	277083	1129 - 90	08.03.90	277167	1186 - 91	25.04.91
276998	9852 - 87	11.11.88	277084	1189 - 90	12.03.90	277168	1237 - 91	30.04.91
276999	89 - 88	05.01.88	277085	1479 - 90	27.03.90	277173	1926 - 86	19.03.86
277000	361 - 88	19.01.88	277086	1530 - 90	29.03.90	277174	2653 - 86	10.04.86
277001	674 - 88	03.02.88	277087	1623 - 90	02.04.90	277176	9328 - 86	15.12.86
277002	986 - 88	17.02.88	277088	1654 - 90	03.04.90	277178	6613 - 87	11.09.87
277003	1386 - 88	03.03.88	277089	1700 - 90	05.04.90	277179	8155 - 87	13.11.87
277006	3635 - 88	27.05.88	277091	1771 - 90	09.04.90	277181	1346 - 88	02.03.88
277009	5620 - 88	16.08.88	277093	1913 - 90	17.04.90	277182	2854 - 88	27.04.88
277010	5927 - 88	02.09.88	277094	2009 - 90	23.04.90	277183	2893 - 88	29.04.88
277011	6256 - 88	20.09.88	277095	2039 - 90	24.04.90	277184	3512 - 88	24.05.88
277012	6336 - 88	23.09.88	277097	2126 - 90	27.04.90	277187	6569 - 88	03.10.88
277013	6670 - 88	07.10.88	277098	2367 - 90	15.05.90	277188	6662 - 88	06.10.88

277189 - 277286			277287 - 277383			277384 - 277509		
(11)	(21)	(22)	(11)	(21)	(22)	(11)	(21)	(22)
277189	7524 - 88	17.11.88	277287	2293 - 91	23.07.91	277384	2807 - 91	13.09.91
277190	8526 - 88	21.12.88	277289	10077 - 84	20.12.84	277385	2810 - 91	13.09.91
277191	8780 - 88	27.12.88	277293	7007 - 87	30.09.87	277386	3609 - 91	27.11.91
277193	1918 - 89	29.03.89	277295	1290 - 88	01.03.88	277387	3613 - 91	28.11.91
277194	2085 - 89	05.04.89	277296	3133 - 88	10.05.88	277396	5053 - 84	29.06.84
277195	2478 - 89	20.04.89	277299	5630 - 88	16.08.88	277397	6605 - 84	03.09.84
277198	4186 - 89	07.07.89	277300	6033 - 88	08.09.88	277399	424 - 85	22.01.85
277199	4926 - 89	21.08.89	277302	6365 - 88	26.09.88	277405	4332 - 86	12.06.86
277200	5058 - 89	31.08.89	277303	6347 - 88	26.09.88	277408	7510 - 86	17.10.86
277201	6060 - 89	26.10.89	277304	6870 - 88	18.10.88	277409	7833 - 86	29.10.86
277202	6076 - 89	27.10.89	277308	509 - 89	27.11.87	277411	9386 - 86	16.12.86
277203	6212 - 89	02.11.89	277309	689 - 89	01.02.89	277415	5055 - 87	03.07.87
277205	6624 - 89	23.11.89	277313	2978 - 89	18.05.89	277416	6198 - 87	24.08.87
277206	6698 - 89	28.11.89	277314	3101 - 89	23.05.89	277418	6898 - 87	25.09.87
277207	6716 - 89	29.11.89	277315	4349 - 89	17.07.89	277421	120 - 88	05.01.88
277208	6736 - 89	27.11.89	277316	4634 - 89	03.08.89	277422	1205 - 88	25.02.88
277210	7154 - 89	18.12.89	277317	4635 - 89	03.08.89	277424	2171 - 88	15.05.89
277211	7163 - 89	18.12.89	277318	5397 - 89	22.09.89	277429	6337 - 88	23.09.88
277213	178 - 90	15.01.90	277321	5786 - 89	12.10.89	277430	6681 - 88	07.10.88
277214	226 - 90	26.09.90	277322	7182 - 89	19.12.89	277433	8406 - 88	19.12.88
277216	808 - 90	20.02.90	277323	7251 - 89	21.12.89	277435	412 - 89	23.01.89
277217	2272 - 90	08.05.90	277324	7574 - 89	29.12.89	277436	510 - 89	26.01.89
277219	2337 - 90	14.05.90	277325	128 - 90	10.01.90	277437	718 - 89	02.02.89
277222	2542 - 90	24.05.90	277326	795 - 90	19.02.90	277439	1039 - 89	17.02.89
277223	2628 - 90	29.05.90	277327	1188 - 90	12.03.90	277440	1104 - 89	21.02.89
277224	2699 - 90	31.05.90	277330	1323 - 90	19.03.90	277441	1175 - 89	24.02.89
277225	2722 - 90	01.06.90	277331	1370 - 90	21.03.90	277442	1401 - 89	06.03.89
277230	3057 - 90	20.06.90	277332	1432 - 90	26.03.90	277444	1869 - 89	28.03.89
277231	3125 - 90	22.06.90	277333	1631 - 90	03.04.90	277447	2596 - 89	27.04.89
277232	3138 - 90	25.06.90	277336	2555 - 90	25.05.90	277449	2976 - 89	18.05.89
277233	3139 - 90	25.06.90	277338	3368 - 90	09.07.90	277450	3152 - 89	25.05.89
277234	3225 - 90	28.06.90	277339	4113 - 90	23.08.90	277452	3658 - 89	16.06.89
277235	3327 - 90	04.07.90	277340	4958 - 90	12.10.90	277454	3938 - 89	26.06.89
277236	3372 - 90	09.07.90	277341	5058 - 90	18.10.90	277458	4584 - 89	01.08.89
277237	3416 - 90	11.07.90	277342	5219 - 90	25.10.90	277459	4707 - 89	08.08.89
277239	4197 - 90	29.08.90	277344	5251 - 90	26.10.90	277460	4792 - 89	14.08.89
277243	4366 - 90	07.09.90	277345	5421 - 90	05.11.90	277461	5107 - 89	04.09.89
277244	4409 - 90	11.09.90	277347	5671 - 90	16.11.90	277464	5464 - 89	26.09.89
277245	4470 - 90	13.09.90	277350	6203 - 90	12.12.90	277465	5762 - 89	12.10.89
277246	4535 - 90	18.09.90	277353	6316 - 90	17.12.90	277468	6324 - 89	08.11.89
277248	4549 - 90	19.09.90	277354	6406 - 90	19.12.90	277471	6498 - 89	16.11.89
277250	4592 - 90	21.09.92	277355	6420 - 90	19.12.90	277472	6499 - 89	16.11.89
277251	4593 - 90	21.09.90	277357	6442 - 90	20.12.90	277473	6643 - 89	24.11.89
277255	4755 - 90	01.10.90	277358	6543 - 90	21.12.90	277474	6718 - 89	29.11.89
277256	4946 - 90	11.10.90	277359	6637 - 90	27.12.90	277475	7014 - 89	12.12.89
277259	5084 - 90	19.10.90	277360	6699 - 90	27.12.90	277479	7146 - 89	18.12.89
277261	5131 - 90	22.10.90	277361	6721 - 90	27.12.90	277480	7149 - 89	18.12.89
277262	5132 - 90	22.10.90	277366	6861 - 90	28.12.90	277482	160 - 90	12.01.90
277264	5223 - 90	25.10.90	277367	6879 - 90	29.12.90	277485	480 - 90	02.02.90
277267	5561 - 90	12.11.90	277368	6935 - 90	29.12.90	277488	1254 - 90	15.03.90
277270	5856 - 90	26.11.90	277369	7010 - 90	19.12.90	277490	1591 - 90	02.04.90
277272	5962 - 90	30.11.90	277370	7011 - 90	29.12.90	277492	2740 - 90	04.06.90
277274	6130 - 90	10.12.90	277371	97 - 91	17.01.91	277494	3087 - 90	21.06.90
277276	6174 - 90	12.12.90	277372	500 - 91	26.02.91	277495	3179 - 90	26.06.90
277277	6534 - 90	21.12.90	277373	638 - 91	12.03.91	277497	3573 - 90	18.07.90
277278	6601 - 90	21.12.90	277374	1407 - 91	14.05.91	277498	3634 - 90	16.12.86
277279	6777 - 90	28.12.90	277375	1408 - 91	14.05.91	277499	3643 - 90	23.07.90
277280	6837 - 90	28.12.90	277376	1821 - 91	14.06.91	277500	3719 - 90	26.07.90
277281	6897 - 90	29.12.90	277377	1920 - 91	03.06.91	277501	3729 - 90	26.07.90
277282	6982 - 90	29.12.90	277378	1956 - 91	26.06.91	277502	3973 - 90	13.08.90
277283	6983 - 90	29.12.90	277379	2127 - 91	10.07.91	277503	4023 - 90	16.08.90
277284	290 - 91	07.02.91	277380	2269 - 91	22.07.91	277504	4453 - 90	13.09.90
277285	1042 - 91	12.04.91	277381	2543 - 91	16.08.91	277508	4903 - 90	09.10.90
277286	1824 - 91	14.06.91	277383	2770 - 91	09.09.91	277509	4916 - 90	10.10.90

277510 - 277640

277641 - 277683

(11)	(21)	(22)	(11)	(21)	(22)
277510	4918 - 90	10.10.90	277641	3878 - 90	06.08.90
277517	6197 - 90	12.12.90	277642	3879 - 90	06.08.90
277521	6357 - 90	18.12.90	277643	3909 - 90	09.06.90
277524	6535 - 90	21.12.90	277644	3958 - 90	10.08.90
277526	6674 - 90	27.12.90	277649	4692 - 90	27.09.90
277527	6675 - 90	27.12.90	277650	4726 - 90	28.09.90
277531	6792 - 90	28.12.90	277652	5242 - 90	26.10.90
277533	6878 - 90	29.12.90	277657	6461 - 90	20.12.90
277537	450 - 91	22.02.91	277658	6475 - 90	20.12.90
277539	658 - 91	14.03.91	277660	6579 - 90	21.12.90
277540	701 - 91	15.03.91	277661	6780 - 90	28.12.90
277542	1234 - 91	30.04.91	277662	6781 - 90	28.12.90
277543	1235 - 91	30.04.91	277663	6821 - 90	28.12.90
277544	1321 - 91	07.05.91	277665	6905 - 90	29.12.90
277545	1431 - 91	15.05.91	277669	286 - 91	07.02.91
277546	1468 - 91	20.05.91	277670	1131 - 91	22.04.91
277547	2198 - 91	16.07.91	277671	1378 - 91	10.05.91
277548	2272 - 91	22.07.91	277672	1405 - 91	14.05.91
277550	2360 - 91	29.07.91	277673	1811 - 91	13.06.91
277551	2443 - 91	07.08.91	277674	1812 - 91	13.06.91
277552	2674 - 91	30.08.91	277675	1813 - 91	13.06.91
277553	2769 - 91	09.09.91	277676	1814 - 91	13.06.91
277554	2876 - 91	20.09.91	277677	2182 - 91	15.07.91
277555	3033 - 91	04.10.91	277679	3190 - 91	21.10.91
277556	3106 - 91	14.10.91	277680	2925 - 92	24.04.92
277557	3128 - 91	15.10.91	277681	1248 - 92	23.04.92
277558	3618 - 91	28.11.91	277682	2848 - 92	17.09.92
277559	4693 - 88	30.06.88	277683	2099 - 92	07.07.92
277561	4708 - 86	25.06.86			
277562	6486 - 87	08.09.87			
277565	2852 - 88	27.04.88			
277569	4448 - 88	24.06.88			
277574	6012 - 88	07.09.88			
277575	6034 - 88	08.09.88			
277580	7741 - 88	24.11.88			
277581	7791 - 88	28.11.88			
277583	8552 - 88	21.12.88			
277585	9108 - 88	30.12.88			
277587	249 - 89	13.01.89			
277588	326 - 89	18.01.89			
277590	1764 - 89	22.03.89			
277591	1823 - 89	24.03.89			
277600	5655 - 89	05.10.89			
277601	5707 - 89	09.10.89			
277608	7314 - 89	22.12.89			
277609	7433 - 89	27.12.89			
277610	7444 - 89	27.12.89			
277611	260 - 90	18.01.90			
277614	462 - 90	01.02.93			
277615	464 - 90	01.02.90			
277616	577 - 90	07.02.93			
277618	874 - 90	23.02.90			
277620	1211 - 90	14.03.90			
277621	1291 - 90	16.03.90			
277622	1302 - 90	19.03.90			
277627	2223 - 90	04.05.90			
277628	2234 - 90	07.05.90			
277629	2248 - 90	07.05.90			
277633	2677 - 90	30.05.90			
277634	2909 - 90	12.06.90			
277637	3543 - 90	17.07.90			
277638	3575 - 90	18.07.90			
277639	3662 - 90	24.07.90			
277640	3744 - 90	27.07.90			

FG1K

Zapísané úžitkové vzory

520	B 66 F	528	G 09 F	536	A 21 D	544	A21 D
521	F 16 L	529	B 66 C	537	A 21 C	545	F 16 D
522	B 60 R	530	F 24 B	538	F 24 H	546	F 02 P
523	C 10 N	531	F 24 C	539	A 47 B	547	E 01 B
524	G 01 F	532	B 32 B	540	F 24 D	548	E 04 B
525	A 63 H	533	A 61 G	541	F 24 D		
526	F 16 C	534	A 61 C	542	E 05 G		
527	F 16 B	535	G 01 F	543	G 09 F		

(51) A 21 C 13/00, 15/00
 (11) 537
 (21) 55-94
 (22) 21.02.94
 (32) 03.12.93
 (31) PŮV 1636-93
 (33) CZ
 (47) 01.06.94
 (71) MAŠTALKA Zdeněk Ing.-PEKASS, Plzeň, CZ;
 (54) Pekárská slamencia

(51) A 21 D 13/08, 8/04
 (11) 536
 (21) 53-94
 (22) 18.02.94
 (32) 03.11.93
 (31) PŮV 1508-93
 (33) CZ
 (47) 01.06.94
 (71) Pekárny a cukrárny a.s., Náchod, CZ;
 (54) Pšeničný materský kvások

(51) A 21 D 13/08
 (11) 544
 (21) 90-94
 (22) 18.03.94
 (47) 01.06.94
 (71) SARADISOVÁ Katarína, Bratislava, SK;
 (54) Medovníky

(51) A 47 B 47/06, A 47 B 55/06
 (11) 539
 (21) 68-94
 (22) 03.03.94
 (47) 01.06.94
 (71) ARTEKA s.r.o., Skalica, SK;
 (54) Konštrukčný modul z papiera a kartónu

(51) A 61 C 17/22
 (11) 534
 (21) 41-94
 (22) 07.02.94
 (32) 12.11.93
 (31) PŮV 1547-93
 (33) CZ
 (47) 01.06.94
 (71) ŠMEJKAL Miloš, Tmaň 148, okr. Beroun, CZ;
 (54) Zubná riasinková valcová dvojkeľka so vzájomnou protismernou rotáciou a hydraulickým pohonom

(51) A 61 G 1/013
 (11) 533
 (21) 38-94
 (22) 07.02.94
 (47) 01.06.94
 (71) POLIAČIK Miroslav, Modra, SK;
 (54) Skladacie mobilné nosítka do sanitného vozidla

(51) A 63 H 33/04
 (11) 525
 (21) 224-93
 (22) 08.11.93
 (47) 01.06.94
 (71) ZAYMUS Marián Ing. arch. CSc., Bratislava, SK;
 (54) Učebná pomôcka vhodná najmä na demonštrovanie tvarov a farieb

(51) B 32 B 7/02, 33/00, C 08 L 27/00
 (11) 532
 (21) 14-94
 (22) 12.01.94
 (47) 01.06.94
 (71) E.T.K.M. spol. s r.o., Bratislava, SK;
 (54) Ochranný materiál voči toxickým látkam

(51) B 60 R 25/02
 (11) 522
 (21) 144-93
 (22) 03.08.93
 (47) 01.06.94
 (71) VLAČIHA Ján Ing., Bratislava, SK;
 (54) Poistné zariadenie pre motorové vozidlá

(51) B 66 C 1/00, 1/14, 1/22
 (11) 529
 (21) 282-93
 (22) 22.12.93
 (47) 01.06.94
 (71) UNGERO Robert, Zvolen, SK; UNGERO Oskar Ing., Zvolen, SK;
 (54) Žeriavový stabilný adaptér pre mobilné stroje

(51) B 66 F 3/24
 (11) 520
 (21) 131-93
 (22) 29.07.93
 (47) 01.06.94
 (71) HOLMOK Lubomír Ing., Mengusovce č.117, SK;
 (54) Zapojenie prenosného hydraulického zdvíhaka

- | | |
|---|---|
| (51) C 10 N 40/08, 30/12 | (51) F 16 D 65/02, 65/12 |
| (11) 523 | (11) 545 |
| (21) 178-93 | (21) 99-94 |
| (22) 12.05.93 | (22) 30.03.94 |
| (47) 01.06.94 | (32) 07.02.94 |
| (71) ZAGRAPAN Milan, Brezno, SK; | (31) PÚV 1906-94 |
| (54) Univerzálna obrábacia a hydraulická kvapalina | (33) CZ |
| | (47) 01.06.94 |
| | (71) ATESO a.s., Jablonec nad Nisou, CZ; |
| | (54) Držiak strmeňa kotúčovej brzdy |
| (51) E 01 B 11/62, 21/00 | (51) F 16 L 9/22, 47/02, F 24 F 13/02 |
| (11) 547 | (11) 521 |
| (21) 43-94 | (21) 141-93 |
| (22) 11.02.94 | (22) 02.08.93 |
| (47) 01.06.94 | (47) 01.06.94 |
| (71) Inžinierske stavby, a.s., Košice, SK; | (71) CLIMONT spol.s.r.o., Ivanka pri Dunaji, SK; |
| (54) Montovaný železničný úrovňový prejazd | (54) Bezprirubové vzduchotechnické potrubie z polyuretánu a jeho spojovacie prvky |
| (51) E 04 B 2/84, 2/86 | (51) F 24 B 1/26 |
| (11) 548 | (11) 530 |
| (21) 290-93 | (21) 4-94 |
| (22) 28.12.93 | (22) 05.01.94 |
| (47) 01.06.94 | (32) 10.12.93 |
| (71) OPÁLKA Štefan, Podolie, SK; | (31) PÚV 1665-93 |
| (54) Múr zo zhrtnenej zeminy s vonkajším plášťom s obsahom slamy | (33) CZ |
| | (47) 01.06.94 |
| | (71) SLAVÍČEK Miroslav, Tišnov, CZ; |
| | (54) Plynové kachle |
| (51) E 05 G 1/00 | (51) F 24 C 3/04, 15/22 |
| (11) 542 | (11) 531 |
| (21) 78-94 | (21) 5-94 |
| (22) 11.03.94 | (22) 05.01.94 |
| (47) 01.06.94 | (32) 08.12.93 |
| (71) KOVAL, Beluša, SK; | (31) PÚV 1648-93 |
| (54) Prenosová kufříková schránka | (33) CZ |
| | (47) 01.06.94 |
| | (71) RŮŽIČKA Herbert, Ústí nad Labem-Střekov, CZ; |
| | (54) Spaľovací nízkointenzívny radiačný vyhrievací systém |
| (51) F 02 P 3/04 | (51) F 24 D 19/02 |
| (11) 546 | (11) 540 |
| (21) 109-94 | (21) 75-94 |
| (22) 08.04.94 | (22) 09.03.94 |
| (47) 01.06.94 | (47) 01.06.94 |
| (71) KULIKOV Valentin, Handlová, SK; | (71) KAKVIŠ, spol. s r.o., Žilina, SK; |
| (54) Zapojenie pre poloautomatické kombinované zapaľovanie benzínových motorov | (54) Závitový tesniaci držiak ovládania elektrických doskových radiátorov s ohrievacou kvapalinou |
| (51) F 16 B 2/06 | (51) F 24 D 19/02 |
| (11) 527 | (11) 541 |
| (21) 271-93 | (21) 76-94 |
| (22) 13.12.93 | (22) 09.03.94 |
| (47) 01.06.94 | (47) 01.06.94 |
| (71) ZVS š.p. Dubnica nad Váhom, Dubnica nad váhom, SK; | (71) KAKVIŠ, spol. s r.o., Žilina, SK; |
| (54) Pásik hadicovej spony | (54) Závitový tesniaci držiak ovládania elektrických doskových radiátorov s ohrievacou kvapalinou |
| (51) F 16 C 1/04, 1/06 | (51) F 24 D 19/02 |
| (11) 526 | (11) 541 |
| (21) 239-93 | (21) 76-94 |
| (22) 24.08.93 | (22) 09.03.94 |
| (47) 01.06.94 | (47) 01.06.94 |
| (71) IVANUSYK Peter Mgr., Bratislava, SK; ANTAL Juraj RNDr. CSc., Bratislava, SK; | (71) KAKVIŠ, spol. s r.o., Žilina, SK; |
| (54) Kľbový mechanizmus s defínovaným trojdimenzionálnym polyhomom | (54) Závitový tesniaci držiak ovládania elektrických doskových radiátorov s ohrievacou kvapalinou |

- (51) F 24 H 3/12
(11) 538
(21) 65-94
(22) 28.02.94
(47) 01.06.94
(71) PIROCH Peter Ing., Spišská Nová Ves, SK;
(54) Vyhrievaco-izolačné zariadenie
- (51) G 01 F 1/32
(11) 524
(21) 216-93
(22) 21.10.93
(47) 01.06.94
(71) ProCS s.r.o. Šaľa, Šaľa, SK;
(54) Paralelná kombinácia vírového prietokomeru a nepremenlivého hydraulického odporu pre meranie prietokov
- (51) G 01 F 19/00
(11) 535
(21) 47-94
(22) 15.02.94
(47) 01.06.94
(71) VSŽ MART s.r.o., Košice, SK;
(54) Počítač mincí
- (51) G 09 F 7/16
(11) 528
(21) 275-93
(22) 13.12.93
(47) 01.06.94
(71) KOZÁR Milan Ing. CSc., Bratislava, SK;
(54) Kriminalistické číslice
- (51) G 09 F 7/18
(11) 543
(21) 83-94
(22) 14.03.94
(47) 01.06.94
(71) M - PROFEX s.r.o., Bratislava, SK;
(54) Zariadenie na napínanie flexibilného materiálu

OZNAMY

Podľa § 15 zákona č. 527/1990 Zb. v znení zákona NR SR č. 90/1993 Z. z. boli do registra prihlášok vynálezov zapísané tieto prevody:

AO/P	PV	Pôvodný majiteľ	Nadobúdateľ	Dátum účinnosti
264 861	9281-86	Výzkumný ústav pro biofaktory a veterinární léčiva, s.p., Pohoří - Chotouň, 254 49 Jilové u Prahy	BIOPHARM, Výzkumný ústav biofarmacie a veterinárních léčiv, a.s., Pohoří - Chotouň, 254 49 Jilové u Prahy	25.05.1994
265 947	4415-87	Výzkumný ústav pro biofaktory a veterinární léčiva, s.p., Pohoří - Chotouň, 254 49 Jilové u Prahy	BIOPHARM, Výzkumný ústav biofarmacie a veterinárních léčiv, a.s., Pohoří - Chotouň, 254 49 Jilové u Prahy	25.05.1994
277 353	6316-90	Výzkumný ústav pro biofaktory a veterinární léčiva, s.p., Pohoří - Chotouň, 254 49 Jilové u Prahy	BIOPHARM, Výzkumný ústav biofarmacie a veterinárních léčiv, a.s., Pohoří - Chotouň, 254 49 Jilové u Prahy	25.05.1994
266 500	8384-86	dipl. Ing. Weiss Bukhard, Weigsdorf - Köblitz, DE; dipl. Ing. Hauschild Arthur, Sebnitz, DE; Herrmann Erich, Polenz, DE;	Fortschritt Erntemaschinen GmbH, Berghausstrasse 1, 0-8355 Neustadt, DE;	01.06.1994
267 696	6549-86	dipl. Ing. Weiss Bukhard, Weigsdorf - Köblitz, DE; dipl. Ing. Hauschild Arthur, Sebnitz, DE; Herrmann Erich, Polenz, DE;	Forschritt Erntemaschinen GmbH, Berghausstrasse 1, 0-8355 Neustadt, DE;	01.06.1994
272 278	6550-86	dipl. Ing. Weiss Bukhard, Weigsdorf - Köblitz, DE; dipl. Ing. Hauschild Arthur, Sebnitz, DE; Herrmann Erich, Polenz, DE;	Fortschritt Erntemaschinen GmbH, Berghausstrasse 1, 0-8355 Neustadt, DE;	01.06.1994
274 399	125-89	Ing. Milan Jeřábek, Kurčatovova 323, Praha 10, CZ; Ing. Antonín Špaček, Jegorovovo nám. 13, Bratislava, SK;	Zakládání staveb, s.p., Dobronická 635, Praha 4, CZ;	03.06.1994
274 399	125-89	Zakládání staveb, s.p., Dobronická 635, Praha 4, CZ;	Zakládání staveb,a.s., Dobronická 635, Praha 4, CZ;	03.06.1994
221 386	9415-81	Severočeské chemické závody, s.p., Terežinska 145, 410 17 Lovosice, CZ;	Lovochemie, a.s., Terežinska 145, 410 17 Lovosice, CZ;	08.06.1994

AO/P	PV	Pôvodný majiteľ	Nadobúdateľ	Dátum účinnosti
229 295	9763-82	Severočeské chemické závody, s.p., Terežínska 145, 410 17 Lovosice, CZ;	Lovochemie, a.s., Terežínska 145, 410 17 Lovosice, CZ;	08.06.1994
268 718	105-88	Severočeské chemické závody, s.p., Terežínska 145, 410 17 Lovosice, CZ;	Lovochemie, a.s., Terežínska 145, 410 17 Lovosice, CZ;	08.06.1994
269 821	3275-86	Severočeské chemické závody, s.p., Terežínska 145, 410 17 Lovosice, CZ;	Lovochemie, a.s., Terežínska 145, 410 17 Lovosice, CZ;	08.06.1994
271 677	2418-87	Severočeské chemické závody, s.p., Terežínska 145, 410 17 Lovosice, CZ;	Lovochemie, a.s., Terežínska 145, 410 17 Lovosice, CZ;	08.06.1994
271 695	5413-87	Severočeské chemické závody, s.p., Terežínska 145, 410 17 Lovosice, CZ;	Lovochemie, a.s., Terežínska 145, 410 17 Lovosice, CZ;	08.06.1994
274 757	606-87	Severočeské chemické závody, s.p., Terežínska 145, 410 17 Lovosice, CZ;	Lovochemie, a.s., Terežínska 145, 410 17 Lovosice, CZ;	08.06.1994
274 941	5968-87	Severočeské chemické závody, s.p., Terežínska 145, 410 17 Lovosice, CZ;	Lovochemie, a.s., Terežínska 145, 410 17 Lovosice, CZ;	08.06.1994
275 256	660-88	Severočeské chemické závody, s.p., Terežínska 145, 410 17 Lovosice, CZ;	Lovochemie, a.s., Terežínska 145, 410 17 Lovosice, CZ;	08.06.1994

FD1A

Zastavené prihlášky vynálezov

4967-75	8841-88	4045-89	7195-89
5759-80	8920-88	4070-89	7196-89
4852-82	175-89	4236-89	7241-89
7114-83	195-89	4237-89	7242-89
9537-83	315-89	4338-89	7254-89
2077-84	356-89	4409-89	7255-89
5460-84	440-89	4441-89	7275-89
6608-84	549-89	4665-89	7292-89
8507-84	565-89	4666-89	7313-89
818-85	566-89	4711-89	7336-89
5924-85	843-89	4712-89	7339-89
7366-85	984-89	4737-89	7347-89
5216-86	1117-89	4745-89	7437-89
6076-86	1280-89	4820-89	7463-89
7419-86	1451-89	4860-89	7468-89
8556-86	1532-89	4996-89	7519-89
8704-86	1604-89	5036-89	7571-89
9400-86	1619-89	5068-89	7572-89
146-87	1670-89	5099-89	4-90
249-87	1683-89	5124-89	15-90
863-87	1724-89	5148-89	35-90
1326-87	1725-89	5161-89	78-90
2624-87	1761-89	5175-89	182-90
2816-87	1781-89	5192-89	228-90
2818-87	1948-89	5270-89	256-90
3426-87	2030-89	5298-89	312-90
4356-87	2077-89	5326-89	326-90
4847-87	2162-89	5354-89	377-90
5247-87	2343-89	5450-89	453-90
5592-87	2412-89	5457-89	514-90
5726-87	2472-89	5521-89	609-90
6054-87	2568-89	5583-89	673-90
6426-87	2587-89	5610-89	731-90
6448-87	2610-89	5615-89	820-90
6556-87	2778-89	5657-89	951-90
6722-87	2815-89	5668-89	1033-90
7262-87	2892-89	5716-89	1076-90
7328-87	2933-89	5745-89	1105-90
7627-87	2934-89	5758-89	1277-90
7675-87	3020-89	5788-89	1279-90
246-88	3048-89	5830-89	1298-90
436-88	3122-89	5839-89	1679-90
437-88	3125-89	5944-89	1846-90
589-88	3219-89	6150-89	1850-90
1522-88	3255-89	6171-89	1854-90
2631-88	3294-89	6216-89	1889-90
3017-88	3295-89	6271-89	2335-90
3056-88	3299-89	6296-89	2461-90
3149-88	3329-89	6307-89	2908-90
3709-88	3333-89	6401-89	2991-90
5094-88	3334-89	6408-89	2992-90
5175-88	3370-89	6414-89	3100-90
5176-88	3461-89	6609-89	3168-90
5366-88	3611-89	6644-89	3203-90
5535-88	3656-89	6664-89	3247-90
5954-88	3763-89	6795-89	3418-90
6606-88	3793-89	6807-89	3430-90
7037-88	3820-89	6845-89	3431-90
7834-88	3827-89	6859-89	3519-90
8126-88	3831-89	6902-89	3566-90
8136-88	3973-89	6943-89	3584-90
8295-88	3982-89	7025-89	3585-90
8331-88	4013-89	7124-89	3839-90
8415-88	4032-89	7169-89	3970-90
8727-88	4036-89	7170-89	3975-90

3993-90	415-91	101-92	2095-92
4199-90	417-91	158-92	2105-92
4306-90	418-91	160-92	2231-92
4444-90	423-91	167-92	2290-92
4463-90	432-91	193-92	2306-92
4585-90	442-91	239-92	2384-92
4615-90	456-91	240-92	2492-92
4643-90	476-91	242-92	2534-92
4644-90	484-91	246-92	2588-92
4751-90	511-91	280-92	2601-92
4842-90	513-91	345-92	2665-92
5074-90	529-91	359-92	2745-92
5484-90	540-91	365-92	2811-92
5960-90	550-91	367-92	2844-92
6000-90	551-91	384-92	2883-92
6152-90	588-91	397-92	2921-92
6158-90	589-91	414-92	2923-92
6169-90	616-91	417-92	3000-92
6437-90	617-91	419-92	3022-92
6592-90	650-91	442-92	3031-92
6663-90	666-91	443-92	3053-92
6947-90	668-91	449-92	3118-92
6948-90	720-91	455-92	3227-92
6970-90	721-91	469-92	3274-92
18-91	731-91	474-92	3293-92
31-91	732-91	508-92	3355-92
36-91	737-91	513-92	3555-92
52-91	764-91	526-92	3678-92
64-91	797-91	528-92	3766-92
72-91	819-91	542-92	3848-92
73-91	821-91	543-92	4048-92
83-91	835-91	545-92	
100-91	888-91	574-92	
133-91	905-91	584-92	
167-91	907-91	596-92	
187-91	917-91	615-92	
192-91	918-91	623-95	
193-91	982-91	671-92	
211-91	1019-91	681-92	
221-91	1028-91	708-92	
224-91	1031-91	713-92	
228-91	1047-91	726-92	
230-91	1082-91	728-92	
232-91	1140-91	732-92	
233-91	1188-91	737-92	
234-91	1312-91	741-92	
235-91	2106-91	742-92	
237-91	2133-91	744-92	
244-91	2184-91	750-92	
246-91	2349-91	755-92	
256-91	2386-91	763-92	
260-91	2445-91	810-92	
272-91	2505-91	830-92	
273-91	2506-91	886-92	
276-91	2507-91	1009-92	
279-91	2796-91	1059-92	
281-91	3462-91	1135-92	
285-91	3550-91	1172-92	
292-91	3638-91	1209-92	
294-91	4015-91	1240-92	
307-91	4125-91	1322-92	
320-91	15-92	1365-92	
335-91	17-92	1367-92	
342-91	25-92	1533-92	
355-91	27-92	1566-92	
363-91	39-92	1835-92	
383-91	52-92	2005-92	
384-91	93-92	2094-92	

LICENČNÉ ZMLUVY

Podľa § 1 zák. č. 527/1990 Zb. v znení zákona NR SR č. 90/1993 Z.z. boli do registra prihlášok vynálezov zapísané tieto licenčné zmluvy:

P	PV	Názov	Poskytovateľ	Nadobúdateľ	Dátum účinnosti
277 450	3152-89	Pojidlo na finálnu úpravu prísad do polymérov	VUCHT, a.s., Nobelova ul. 34, 836 03 Bratislava, SK;	AGROCHEM - UNIO, spol. s r.r., 946 31 Chotín, SK;	08.06.1994

Podľa § 1 zák. č. 527/1990 Zb. v znení zákona NR SR č. 90/1993 Z.z. boli do registra prihlášok vynálezov zapísané tieto licenčné zmluvy:

ÚV	PÚV	Názov	Poskytovateľ	Nadobúdateľ	Dátum účinnosti
315	118-93	Dělená objímka s nosnou výplní	Ing. Vladimír Vainer, Hekrova 811, Praha 4, CZ;	SEPS, spol. s r.o., Servis potrubních systémů, Severní I, 1495/35, 141 00 Praha 4, CZ;	08.06.1994

Podľa § 1 zák. č. 527/1990 Zb. v znení zákona NR SR č. 90/1993 Z.z. boli do registra prihlášok vynálezov zapísané tieto licenčné zmluvy:

AO	PV	Názov	Poskytovateľ	Nadobúdateľ	Dátum účinnosti
229 709	2735-81	Způsob zpevnění složených pásových vodičů stejné fáze	Elektrotechnické závody Teplice, a.s., 417 61 Bystřany, CZ;	Elektromont Košice, š.p., Alejová 8, 042 53 Košice, SK;	09.06.1994

OPRAVA

TH9A

Vo Vestníku č. 5/94 v časti Oprava boli chybné uvedené anotácie. Správne znenie:

- (51) C 03 C 3/076, 3/078, 3/089
(21) 1424-92
(54) Vsádzka pre bezolovnaté krištáľové sklo
(57) Vsádzka pre získanie špeciálneho krištáľového skla s indexom lomu rovným alebo vyšším ako 1,52 obsahuje v % hmot. oxidu kremičitého (SiO_2) 64 až 73, oxidu sodného (Na_2O) 6 až 12, oxidu draselného (K_2O) 4 až 10, oxidu vápenatého (CaO) a/alebo oxidu horečnatého (MgO) 4,5 až 9,5, oxidu bárnateho (BaO) 2 až 6, oxidu zinočnatého (ZnO) 1 až 3, oxidu boritého (B_2O_3) 0,2 až 1,5, oxidu lítneho a/alebo fluoridov F^- 0,2 až 1,5, oxidu antimonitého (Sb_2O_3) a/alebo oxidu arzenitého (As_2O_3) 0,2 až 0,8, pričom súčet oxidu zinočnatého (ZnO), oxidu draselného (K_2O) a oxidu bárnateho (BaO) je väčší ako 10 % hmot.. Výhodné je, ak vsádzka obsahuje 0,5 až 2 % hmot. oxidu hlinitého (Al_2O_3), prípadne stopy síranov SO_4^{2-} až do 0,4 % hmot.
- (51) C 03 C 3/078, 3/083, 3/087
(21) 1344-91
(54) Krištáľové bezolovnatého sklo
(57) Krištáľové bezolovnaté sklo, vhodné pre ručnú a strojovú výrobu úžitkového skla, najmä luxusného charakteru s vyšším indexom lomu obsahuje v % hmot. 50 až 65 oxidu kremičitého, 0,1 až 10 oxidu hlinitého, 0,5 až 17 oxidu zirkoničitého, 10 až 22 oxidu draselného a/alebo sodného, 2 až 10 oxidu vápenatého a/alebo horečnatého, pričom obsah oxidu železitého je v rozmedzí od 0,01 do 0,025 % hmot. Jeho vlastnosti sú modifikované aspoň jedným oxidom zo skupiny zahrňujúcej oxid bárnaty, zinočnatý, boritý a lítny v množstve 0,1 až 10 % hmot. Ďalšími modifikátormi sú jednotlivé alebo v kombinácii oxid antimonitý, titaničitý a ciničitý v množstve do 1 % hmot.

Vo Vestníku č. 5/94 v časti Oprava nebolo v prihláške vynálezu PV 753-93 uvedené zatriedenie. Správne znenie:

- (51) E 04 B 1/04, 1/21, 1/24

ČASŤ

OCHRANNÉ ZNÁMKY
PRIEMYSELNÉ VZORY
OZNAČENIA PÔVODU

Číselné kódy na označovanie bibliografických údajov ochranných známok

- | | | | |
|------|--|------|--|
| (11) | číslo zápisu | (54) | reprodukcia známky |
| (15) | dátum zápisu | (56) | údaje o trojrozmernej známke |
| (18) | dátum, dokedy môžu mať známkové práva účinnok | (57) | zoznam výrobkov a/alebo služieb |
| (21) | číslo prihlášky | (59) | údaje o uplatňovaných farbách |
| (22) | dátum podania prihlášky | (73) | meno(-á) a adresa(-y) majiteľa(-ov) známky a |
| (32) | dátum prioritnej prihlášky | | údaje o jeho (ich) priemyselnej alebo obchodnej činnosti |
| (51) | údaj o triede alebo triedach podľa medzinárodného triedenia výrobkov a služieb (Nicejská klasifikácia) | | |

Zapísané ochranné známky

172 452	172 472	172 492	172 512	172 533
172 453	172 473	172 493	172 513	172 534
172 454	172 474	172 494	172 515	172 535
172 455	172 475	172 495	172 516	172 536
172 456	172 476	172 496	172 517	172 537
172 457	172 477	172 497	172 518	172 538
172 458	172 478	172 498	172 519	172 539
172 459	172 479	172 499	172 520	172 540
172 460	172 480	172 500	172 521	172 541
172 461	172 481	172 501	172 522	172 542
172 462	172 482	172 502	172 523	172 543
172 463	172 483	172 503	172 524	172 544
172 464	172 484	172 504	172 525	172 545
172 465	172 485	172 505	172 526	172 546
172 466	172 486	172 506	172 527	172 547
172 467	172 487	172 507	172 528	172 548
172 468	172 488	172 508	172 529	172 549
172 469	172 489	172 509	172 530	
172 470	172 490	172 510	172 531	
172 471	172 491	172 511	172 532	

- (11) 172 452
 (22) 19.04.1993
 (31) Z-9370176
 (32) 10.03.1993
 (33) SI
 (15) 24.05.1993
 (18) 19.04.2003
 (54)



- (73) Pivovarna UNION, d.d. Ljubljana
 Pivovarniška 2, 611 07 Ljubljana
 (19) SI
 (57) Pivá, minerálne a šumivé vody a iné nealkoholické nápoje, ovocné nápoje a ovocné džúsy, sirupy a iné prípravky pre výrobu nápojov.
 (51) 32
 (21) 490-93

- (11) 172 453
 (22) 19.04.1993
 (31) Z-9370174
 (32) 10.03.1993
 (33) SI
 (15) 24.05.1994
 (18) 19.04.2003

(54)



- (73) Pivovarna UNION, d.d. Ljubljana
 Pivovarniška 2, 611 07 Ljubljana
 (19) SI
 (57) Pivá, minerálne a šumivé vody a iné nealkoholické nápoje, ovocné nápoje a ovocné džúsy, sirupy a iné prípravky pre výrobu nápojov.
 (51) 32
 (21) 491-93

- (11) 172 454
 (22) 19.04.1993
 (31) Z-9370177
 (32) 10.03.1993
 (33) SI
 (15) 24.05.1994
 (18) 19.04.2003
 (54)



- (73) Pivovarna UNION, d.d. Ljubljana
 Pivovarniška 2, 611 07 Ljubljana
 (19) SI
 (57) Pivá, minerálne a šumivé vody a iné nealkoholické nápoje, ovocné nápoje a ovocné džúsy, sirupy a iné prípravky pre výrobu nápojov.
 (51) 32
 (21) 489-93

- (11) 172 455
 (22) 19.04.1993
 (15) 24.05.1994
 (18) 19.04.2003
 (54) **POMI**
 (73) Nestlé Food, s. r. o. , Prievidza
 Košovská cesta 11, 971 27 Prievidza
 (19) SK
 (57) Dreňové šťavy - džúsy, nealkoholické nápoje.
 (51) 32
 (21) 486-93

- (11) 172 456
 (22) 19.04.1993
 (15) 24.05.1994
 (18) 19.04.2003
 (54) **POMI DIA**
 (73) Nestlé Food, s. r. o. , Prievidza
 Košovská cesta 11, 971 27 Prievidza
 (19) SK
 (57) Dreňové šťavy - džúsy, nealkoholické nápoje.
 (51) 32
 (21) 483-93

- (11) 172 457
 (22) 19.04.1993
 (15) 24.05.1994
 (18) 19.04.1903
 (54) **KAROLA DIA**
 (73) Nestlé Food, s. r. o. , Prievidza
 Košovská cesta 11, 971 27 Prievidza
 (19) SK
 (57) Dreňové šťavy - džúsy, nealkoholické nápoje.
 (51) 42
 (21) 484-93

- (11) 172 458
 (22) 19.04.1993
 (15) 24.05.1994
 (18) 19.04.2003
 (54) **SALI**
 (73) Nestlé Food, s. r. o. , Prievidza
 Košovská cesta 11, 971 27 Prievidza
 (19) SK
 (57) Nealkoholické práškové nápoje.
 (51) 32
 (21) 481-93

- (11) 172 459
 (22) 19.04.1993
 (15) 24.05.1994
 (18) 19.04.2003
 (54)

MATADOR

- (73) MATADOR a.s. ,Terézie Vansovej 1054/45,
 020 01 Púchov
 (19) SK
 (57) Pneumatiky a duše, ich časti a príslušenstvo,
 vzduchokomorové obruče všetkého druhu,
 vzduchové membrány, plnogumové obruče,
 dopravné pásy, technická guma a výrobky z

technickej gumy, stroje a zariadenia pre
 gumárenský priemysel. Protektorovanie pneumatík.

- (51) 7,12,17,37
 (21) 478-93

- (11) 172 460
 (22) 19.04.1993
 (15) 24.05.1994
 (18) 19.04.2003
 (54)



- (73) MATADOR a.s. ,Terézie Vansovej 1054/45,
 020 01 Púchov
 (19) SK
 (57) Pneumatiky a duše, ich časti a príslušenstvo,
 vzduchokomorové obruče všetkého druhu,
 vzduchové membrány, plnogumové obruče,
 dopravné pásy, technická guma a výrobky z
 technickej gumy, stroje a zariadenia pre
 gumárenský priemysel. Protektorovanie pneumatík.
 (51) 7,12,17,37
 (21) 480-93

- (11) 172 461
 (22) 19.04.1993
 (15) 24.05.1994
 (18) 19.04.2003
 (54)



- (73) MATADOR a.s. , Terézie Vansovej 1054/45,
 020 01 Púchov
 (19) SK
 (57) Pneumatiky a duše, ich časti a príslušenstvo,
 vzduchokomorové obruče všetkého druhu,
 vzduchové membrány, plnogumové obruče,
 dopravné pásy, technická guma a výrobky z
 technickej gumy, stroje a zariadenia pre
 gumárenský priemysel. Protektorovanie pneumatík.
 (51) 7,12,17,37
 (21) 479-93

- (11) 172 462
 (22) 08.09.1993
 (15) 24.05.1994
 (18) 08.09.2003
 (54)

MARK IV

- (73) Delta electronic services, a. s., Radvanská 5,
 811 01 Bratislava
 (19) SK

- (57) Produkty software.
 (51) 9
 (21) 1586-93

- (11) 172 463
 (22) 19.08.1991
 (15) 24.05.1994
 (18) 19.08.2001
 (54) **KLEENGUARD**
 (73) **KIMBERLY-CLARK CORPORATION**,
 spoločnosť zriadená podľa zákonov štátu Delaware
 401 North Lake Street Neenah, Wisconsin 54957-
 0349
 (19) US
 (57) Ochranné odevné súčasti na jednorazové použitie,
 najmä laboratórne plášte, saká a bundy, zástery,
 pláštenky, kapucne, návleky na obuv a pokrývky
 hlavy.
 (51) 25
 (21) 63301-91

- (11) 172 464
 (22) 19.08.1991
 (15) 24.05.1994
 (18) 19.08.2001
 (54)

 **Kimberly-Clark**

- (73) **KIMBERLY-CLARK CORPORATION**,
 spoločnosť zriadená podľa zákonov štátu Delaware
 401 North Lake Street Neenah, Wisconsin 54957-
 0349
 (19) US
 (57) Výrobky z absorbčného papiera, najmä obrúsky na
 tvár, toaletné obrúsky, papierové uteráky a
 papierové obrúsky; utierky na jednorazové použitie
 z netkaných materiálov; posteľná bielizeň a
 lôžkoviny na jednorazové použitie; ochranné odevné
 súčasti na jednorazové použitie, najmä laboratórne
 plášte, saká a bundy, zástery, pláštenky, kapucne,
 návleky na obuv a pokrývky hlavy.
 (51) 16,21,24,25
 (21) 63302-91

- (11) 172 465
 (22) 14.11.1991
 (15) 24.05.1994
 (18) 14.11.2001
 (54) **NovoLet**
 (73) **Novo Nordisk A/S**, Novo Allé 2880 Bagsvaerd
 (19) DK
 (57) Antidiabetické prípravky; lekárske a chirurgické
 injekčné striekačky vrátane takých, ktoré vyzerajú
 ako ceruzky.
 (51) 5,10
 (21) 64772-91

- (11) 172 466
 (22) 22.11.1991
 (15) 24.05.1994
 (18) 22.11.2001
 (54)

SENSOR



- (73) **SENSOR, spol. s r.o.**, Radlinského 47,
 811 07 Bratislava
 (19) SK
 (57) Geologické práce, stavebné práce /príprava a
 vykonávanie/, ekologická činnosť so zameraním na
 zisťovanie parametrov životného prostredia,
 obchodná činnosť, najmä predaj alkoholických
 nápojov, vývoj software, konzultačná činnosť v
 oblasti geológie a ekológie.
 (51) 33,37,42
 (59) biela, červená, čierna, šedá
 (21) 64916-91

- (11) 172 467
 (22) 31.03.1992
 (15) 24.05.1994
 (18) 31.03.2002
 (54) **CORN CHEX**
 (73) **Ralston Purina Company**, St. Louis, Missouri
 (19) US
 (57) Obilniny a prípravky z nich.
 (51) 30
 (21) 67650-92

- (11) 172 468
 (22) 31.03.1992
 (15) 24.05.1994
 (18) 31.03.2002
 (54) **CHOCO CHEX**
 (73) **Ralston Purina Company**, St. Louis, Missouri
 (19) US
 (57) Obilniny a prípravky z nich.
 (51) 30
 (21) 67649-92

- (11) 172 469
 (22) 30.12.1991
 (15) 24.05.1994
 (18) 30.12.2001
 (54) **SWIP**
 (73) **Unilever N.V.**, Weena 455, 3013 AL Rotterdam
 (19) NL
 (57) Zmrzliny.
 (51) 30
 (21) 65648-91

- (11) 172 470
 (22) 30.12.1991
 (15) 24.05.1994
 (18) 30.12.2001
 (54) **ZAPP**
 (73) **Unilever N.V.**, Weena 455, 3013 AL Rotterdam
 (19) NL
 (57) Zmrzliny
 (51) 30
 (21) 65647-91

- (11) 172 471
 (22) 31.03.1992
 (15) 24.05.1994
 (18) 31.03.2002
 (54) **HONEY CHEX**
 (73) **Ralston Purina Company, St. Louis, Missouri**
 (19) US
 (57) Obilniny a prípravky z nich.
 (51) 30
 (21) 67651-92

- (11) 172 472
 (22) 07.05.1992
 (15) 24.05.1994
 (18) 07.05.2002
 (54) **GAUDEAMUS**
 (73) **GAUDEAMUS, cestovní kancelář, společnost s ručením omezeným, Horní náměstí 26, 771 00 Olomouc**
 (19) CZ
 (57) Prevádzkovanie cestovnej kancelárie.
 (51) 39, 42
 (21) 68402-92

- (11) 172 473
 (22) 26.11.1991
 (15) 24.05.1994
 (18) 26.11.2001
 (54)



SQUIRREL NUTKIN

- (73) **Frederick Warne & Co. Limited, Bath Road, Harmondsworth, Middlesex UB7 ODA**
 (19) GB
 (57) Papier a výrobky z papiera, lepenka a kartonážne výrobky, knihy, časopisy a comics, tlačoviny, tlačené publikácie, papiermický tovar, perá, ceruzky, zvýrazňovacie ceruzky a crayony, etue na perá, gumené, pravítka a orezávače ceruziek, obrazy, fotografie a tlače, plagáty, náradie a materiály pre umelcov, pečiatky a kalamáre, zápisníky a pamätníky, inštruktážne a vyučovacie materiály, obtačky a nálepky, pozdravné karty a pohľadnice, záložky do kníh, papierové podnosy, hracie karty, knižné zarážky, ťažitka na papier, dekoračný tovar, vzory na pletenie, vyšívanie a strihy, kalendáre a diáre; papierové meradlá výšky; papierové klobúky; plienky, materiály na písanie, ex-libris a záložky do kníh; baliaci papier, darčekové štítky, papierové obrusy, obrúsky a podložky, papierové ručníky.
 (51) 16
 (21) 64990-91

- (11) 172 474
 (22) 26.11.1991
 (15) 24.05.1994
 (18) 26.11.2001

(54)



TAILOR OF GLOUCESTER

- (73) **Frederick Warne & Co. Limited, Bath Road, Harmondsworth, Middlesex UB7 ODA**
 (19) GB
 (57) Papier a výrobky z papiera, lepenka a kartonážne výrobky, knihy, časopisy a comics, tlačoviny, tlačené publikácie, papiermický tovar, perá, ceruzky, zvýrazňovacie ceruzky a crayony, etue na perá, guany, pravítka a orezávače ceruziek, obrazy, fotografie a tlače, plagáty, náradie a materiály pre umelcov, pečiatky a kalamáre, zápisníky a pamätníky, inštruktážne a vyučovacie materiály, obtačky a nálepky, pozdravné karty a pohľadnice, záložky do kníh, papierové podnosy, hracie karty, knižné zarážky, ťažitka na papier, dekoračný tovar, vzory na pletenie, vyšívanie a strihy, kalendáre a diáre; papierové meradlá výšky; papierové klobúky; plienky, materiály na písanie, ex-libris a záložky do kníh; baliaci papier, darčekové štítky, papierové obrusy, obrúsky a podložky, papierové ručníky.
 (51) 16
 (21) 64991-91

- (11) 172 475
 (22) 26.11.1991
 (15) 24.05.1994
 (18) 26.11.2001
 (54)

**THE ORIGINAL
 PETER RABBIT BOOKS**

- (73) **Frederick Warne & Co. Limited, Bath Road, Harmondsworth, Middlesex UB7 ODA**
 (19) GB
 (57) Papier a výrobky z papiera, lepenka a kartonážne výrobky, knihy, časopisy a comics, tlačoviny, tlačené publikácie, papiermický tovar, perá, ceruzky, zvýrazňovacie ceruzky a crayony, etue na perá, gumené, pravítka a orezávače ceruziek, obrazy, fotografie a tlače, plagáty, náradie a materiály pre umelcov, pečiatky a kalamáre, zápisníky a pamätníky, inštruktážne a vyučovacie materiály, obtačky a nálepky, pozdravné karty a pohľadnice, záložky do kníh, papierové podnosy, hracie karty, knižné zarážky, ťažitka na papier, dekoračný tovar, vzory na pletenie, vyšívanie a strihy, kalendáre a diáre; papierové meradlá výšky; papierové klobúky; plienky, materiály na písanie, ex-libris a záložky do kníh; baliaci papier, darčekové štítky, papierové obrusy, obrúsky a podložky, papierové ručníky.
 (51) 16
 (21) 64992-91

- (11) 172 476
 (22) 26.11.1991
 (15) 24.05.1994
 (18) 26.11.2001

(54)



TOM KITTEN

- (73) **Frederick Warne & Co. Limited**, Bath Road, Harmondsworth, Middlesex UB7 ODA
- (19) GB
- (57) Papier a výrobky z papiera, lepenka a kartonážne výrobky, knihy, časopisy a comics, tlačoviny, tlačené publikácie, papiernický tovar, perá, ceruzky, zvýrazňovacie ceruzky a crayony, etue na perá, gumené pravítka a orezávače ceruziek, obrázky, fotografie a tlač, plagáty, náradie a materiály pre umelcov, pečiatky a kalamáre, zápisníky a pamätníky, inštruktážne a vyučovacie materiály, obtačky a nálepky, pozdravné karty a pohľadnice, záložky do kníh, papierové podnosy, hracie karty, knižné zarážky, ťažitka na papier, dekoračný tovar, vzory na pletenie, vyšívanie a strihy, kalendáre a diáre; papierové meradlá výšky; papierové klobúky; plienky, materiály na písanie, ex-libris a záložky do kníh; baliaci papier, darčekové štítky, papierové obrusy, obrúsky a podložky, papierové ručníky.
- (51) 16
- (21) 64993-91

- (11) 172 477
- (22) 26.11.1991
- (15) 24.05.1994
- (18) 26.11.2001
- (54)



TWO BAD MICE

- (73) **Frederick Warne & Co. Limited**, Bath Road, Harmondsworth, Middlesex UB7 ODA
- (19) GB
- (57) Papier a výrobky z papiera, lepenka a kartonážne výrobky, knihy, časopisy a comics, tlačoviny, tlačené publikácie, papiernický tovar, perá, ceruzky, zvýrazňovacie ceruzky a crayony, etue na perá, gumené pravítka a orezávače ceruziek, obrázky, fotografie a tlač, plagáty, náradie a materiály pre umelcov, pečiatky a kalamáre, zápisníky a pamätníky, inštruktážne a vyučovacie materiály, obtačky a nálepky, pozdravné karty a pohľadnice, záložky do kníh, papierové podnosy, hracie karty, knižné zarážky, ťažitka na papier, dekoračný tovar, vzory na pletenie, vyšívanie a strihy, kalendáre a diáre; papierové meradlá výšky; papierové klobúky; plienky, materiály na písanie, ex-libris a záložky do kníh; baliaci papier, darčekové štítky, papierové obrusy, obrúsky a podložky, papierové ručníky.
- (51) 16
- (21) 64994-91

- (11) 172 478
- (22) 26.11.1991
- (15) 25.05.1994
- (18) 26.11.2001
- (54)



- (73) **Frederick Warne & Co. Limited**, Bath Road, Harmondsworth, Middlesex UB7 ODA
- (19) GB
- (57) Papier a výrobky z papiera, lepenka a kartonážne výrobky, knihy, časopisy a comics, tlačoviny, tlačené publikácie, papiernický tovar, perá, ceruzky, zvýrazňovacie ceruzky a crayony, etue na perá, gumené pravítka a orezávače ceruziek, obrázky, fotografie a tlač, plagáty, náradie a materiály pre umelcov, pečiatky a kalamáre, zápisníky a pamätníky, inštruktážne a vyučovacie materiály, obtačky a nálepky, pozdravné karty a pohľadnice, záložky do kníh, papierové podnosy, hracie karty, knižné zarážky, ťažitka na papier, dekoračný tovar, vzory na pletenie, vyšívanie a strihy, kalendáre a diáre; papierové meradlá výšky; papierové klobúky; plienky, materiály na písanie, ex-libris a záložky do kníh; baliaci papier, darčekové štítky, papierové obrusy, obrúsky a podložky, papierové ručníky.
- (51) 16
- (21) 64995-91

- (11) 172 479
- (22) 26.11.1991
- (15) 25.05.1994
- (18) 26.11.2001
- (54)



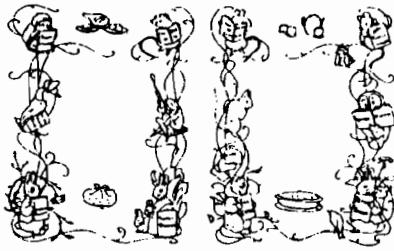
BENJAMIN BUNNY

- (73) **Frederick Warne & Co. Limited**, Bath Road, Harmondsworth, Middlesex UB7 ODA
- (19) GB
- (57) Papier a výrobky z papiera, lepenka a kartonážne výrobky, knihy, časopisy a comics, tlačoviny, tlačené publikácie, papiernický tovar, perá, ceruzky, zvýrazňovacie ceruzky a crayony, etue na perá, gumené pravítka a orezávače ceruziek, obrázky, fotografie a tlač, plagáty, náradie a materiály pre umelcov, pečiatky a kalamáre, zápisníky a pamätníky, inštruktážne a vyučovacie materiály, obtačky a nálepky, pozdravné karty a pohľadnice, záložky do kníh, papierové podnosy, hracie karty, knižné zarážky, ťažitka na papier, dekoračný tovar, vzory na pletenie, vyšívanie a stri-

hy, kalendáre a diáre; papierové meradlá výšky; papierové klobúky; plienky, materiály na písanie, ex-libris a záložky do kníh; baliaci papier, darčkové štítky, papierové obrusy, obrúsky a podložky, papierové ručníky.

(51) 16
(21) 64997-91

(11) 172 480
(22) 26.11.1991
(15) 24.05.1994
(18) 26.11.2001
(54)



(73) **Frederick Warne & Co. Limited**, Bath Road, Harmondsworth, Middlesex UB7 ODA
(19) GB
(57) Papier a výrobky z papiera, lepenka a kartonážne výrobky, knihy, časopisy a comics, tlačoviny, tlačené publikácie, papiernický tovar, perá, ceruzky, zvyrazňovacie ceruzky a crayony, etue na perá, gumy, pravítka a orezávače ceruziek, obrazy, fotografie a tlače, plagáty, náradie a materiály pre umelcov, pečiatky a kalamáre, zápisníky a pamätníky, inštruktážne a vyučovacie materiály, obtačky a nálepky, pozdravné karty a pohľadnice, záložky do kníh, papierové podnosy, hracie karty; knižné zarážky, ťažitka na papier, dekoračný tovar, vzory na pletenie, vyšívanie a strihy, kalendáre a diáre; papierové meradlá výšky; papierové klobúky; plienky, materiály na písanie, ex-libris a záložky do kníh; baliaci papier, darčkové štítky, papierové obrusy, obrúsky a podložky, papierové ručníky.
(51) 16
(21) 64998-91

(11) 172 481
(22) 26.11.1991
(15) 24.05.1994
(18) 26.11.2001
(54)

F. WARNE & CO

(73) **Frederick Warne & Co. Limited**, Bath Road Harmondsworth, Middlesex UB7 ODA
(19) GB
(57) Papier a výrobky z papiera, lepenka a kartonážne výrobky, knihy, časopisy a comics, tlačoviny, tlačené publikácie, papiernický tovar, perá, ceruzky, zvyrazňovacie ceruzky a crayony, etue na perá, gumy, pravítka a orezávače ceruziek, obrazy, fotografie a tlače, plagáty, náradie a materiály pre umelcov, pečiatky a kalamáre, zápisníky a pamätníky, inštruktážne a vyučovacie materiály, obtačky a nálepky, pozdravné karty a pohľadnice, záložky do kníh, papierové podnosy, hracie karty;

knižné zarážky, ťažitka na papier, dekoračný tovar, vzory na pletenie, vyšívanie a strihy, kalendáre a diáre; papierové meradlá výšky; papierové klobúky; plienky, materiály na písanie, ex-libris a záložky do kníh; baliaci papier, darčkové štítky, papierové obrusy, obrúsky a podložky, papierové ručníky.

(51) 16
(21) 64999-91

(11) 172 482
(22) 26.11.1991
(15) 25.05.1994
(18) 26.11.2001
(54)



FLOPSY BUNNIES

(73) **Frederick Warne & Co. Limited**, Bath Road Harmondsworth, Middlesex UB7 ODA
(19) GB
(57) Papier a výrobky z papiera, lepenka a kartonážne výrobky, knihy, časopisy a comics, tlačoviny, tlačené publikácie, papiernický tovar, perá, ceruzky, zvyrazňovacie ceruzky a crayony, etue na perá, gumy, pravítka a orezávače ceruziek, obrazy, fotografie a tlače, plagáty, náradie a materiály pre umelcov, pečiatky a kalamáre, zápisníky a pamätníky, inštruktážne a vyučovacie materiály, obtačky a nálepky, pozdravné karty a pohľadnice, záložky do kníh, papierové podnosy, hracie karty; knižné zarážky, ťažitka na papier, dekoračný tovar, vzory na pletenie, vyšívanie a strihy, kalendáre a diáre; papierové meradlá výšky; papierové klobúky; plienky, materiály na písanie, ex-libris a záložky do kníh; baliaci papier, darčkové štítky, papierové obrusy, obrúsky a podložky, papierové ručníky.
(51) 16
(21) 65000-91

(11) 172 483
(22) 26.11.1991
(15) 25.05.1994
(18) 26.11.2001
(54)



JEREMY FISHER

(73) **Frederick Warne & Co. Limited**, Bath Road, Harmondsworth, Middlesex UB7 ODA
(19) GB
(57) Papier a výrobky z papiera, lepenka a kartonážne výrobky, knihy, časopisy a comics, tlačoviny, tlačené publikácie, papiernický tovar, perá, ceruzky, zvyrazňovacie ceruzky a crayony, etue na perá, gu-

my, pravítka a orezávače ceruziek, obrazy, fotografie a tlače, plagáty, náradie a materiály pre umelcov, pečiatky a kalamáre, zápisníky a pamätníky, inštruktážne a vyučovacie materiály, obtačky a nálepky, pozdravné karty a pohľadnice, záložky do kníh, papierové podnosy, hracie karty, knižné zarážky, ťažitka na papier, dekoratívny tovar, vzory na pletenie, vyšívanie a strihy, kalendáre a diáre; papierové meradlá výšky; papierové klobúky, plienky, materiály na písanie, ex-libris a záložky do kníh; baliaci papier, darčekové štítky, papierové obrusy, obrúsky a podložky, papierové ručníky.

- (51) 16
(21) 65003-91

- (11) 172 484
(22) 26.11.1991
(15) 25.05.1994
(18) 26.11.2001
(54)



JEMIMA PUDDLE-DUCK

- (73) Frederick Warne & Co. Limited, Bath Road, Harmondsworth, Middlesex UB7 ODA
(19) GB
(57) Papier a výrobky z papiera, lepenka a kartonážne výrobky, knihy, časopisy a comics, tlačoviny, tlačené publikácie, papiernický tovar, perá, ceruzky, zvyrazňovacie ceruzky a crayony, etue na perá, gummy, pravítka a orezávače ceruziek, obrazy, fotografie a tlače, plagáty, náradie a materiály pre umelcov, pečiatky a kalamáre, zápisníky a pamätníky, inštruktážne a vyučovacie materiály, obtačky a nálepky, pozdravné karty a pohľadnice, záložky do kníh, papierové podnosy, hracie karty, knižné zarážky, ťažitka na papier, dekoratívny tovar, vzory na pletenie, vyšívanie a strihy, kalendáre a diáre; papierové meradlá výšky; papierové klobúky; plienky, materiály na písanie, ex-libris a záložky do kníh; baliaci papier, darčekové štítky, papierové obrusy, obrúsky a podložky, papierové ručníky.

- (51) 16
(21) 65002-91

- (11) 172 485
(22) 26.11.1991
(15) 25.05.1994
(18) 26.11.2001
(54)



GINGER AND PICKLES

- (73) Frederick Warne & Co. Limited, Bath Road, Harmondsworth, Middlesex UB7 ODA

- (19) GB
(57) Papier a výrobky z papiera, lepenka a kartonážne výrobky, knihy, časopisy a comics, tlačoviny, tlačené publikácie, papiernický tovar, perá, ceruzky, zvyrazňovacie ceruzky a crayony, etue na perá, gummy, pravítka a orezávače ceruziek, obrazy, fotografie a tlače, plagáty, náradie a materiály pre umelcov, pečiatky a kalamáre, zápisníky a pamätníky, inštruktážne a vyučovacie materiály, obtačky a nálepky, pozdravné karty a pohľadnice, záložky do kníh, papierové podnosy, hracie karty, knižné zarážky, ťažitka na papier, dekoratívny tovar, vzory na pletenie, vyšívanie a strihy, kalendáre a diáre; papierové meradlá výšky; papierové klobúky; plienky, materiály na písanie, ex-libris a záložky do kníh; baliaci papier, darčekové štítky, papierové obrusy, obrúsky a podložky, papierové ručníky.

- (51) 16
(21) 65001-91

- (11) 172 486
(22) 20.01.1994
(15) 19.05.1994
(18) 20.01.2004
(54)

ONE TOUCH II

- (73) INTEC Slovakia, spol. s r.o., Dúbravská cesta 9, 842 46 Bratislava
(19) SK
(57) Lekárske prístroje - glukometre.
(51) 10
(21) 116-94

- (11) 172 487
(22) 20.01.1994
(15) 19.05.1994
(18) 20.01.2004
(54)

ONE TOUCH BASIC

- (73) INTEC Slovakia, spol. s r.o., Dúbravská cesta 9, 842 46 Bratislava
(19) SK
(57) Lekárske prístroje - glukometre.
(51) 10
(21) 113-94

- (11) 172 488
(22) 20.01.1994
(15) 19.05.1994
(18) 20.01.2004
(54)



- (73) INTEC Slovakia, spol. s r.o., Dúbravská cesta 9,

- 842 46 Bratislava
 (19) SK
 (57) Ochranná emulzia pre lekárske a profylaktické účely.
 (51) 5
 (21) 114-94

- (11) **172 489**
 (22) 26.11.1991
 (15) 25.05.1994
 (18) 26.11.2001
 (54) **PETER RABBIT**
 (73) **Frederick Warne & Co. Limited**, Bath Road, Harmondsworth, Middlesex UB7 ODA
 (19) GB
 (57) Papier a výrobky z papiera, lepenka a kartonážne výrobky, knihy, časopisy a comics, tlačoviny, tlačené publikácie, papiernický tovar, perá, ceruzky, zvyrazňovacie ceruzky a crayony, etue na perá, gumené pravítka a orezávače ceruziek, obrazy, fotografie a tlače, plagáty, náradie a materiály pre umelcov, pečiatky a kalamáre, zápisníky a pamätníky, inštruktážne a vyučovacie materiály, obtačky a nálepky, pozdravné karty a pohľadnice, záložky do kníh, papierové podnosy, hracie karty, knižné zarážky, ťažitka na papier, dekoračný tovar, vzory na pletenie, vyšívanie a strihy, kalendáre a diáre; papierové meradlá výšky; papierové klobúky; plienky, materiály na písanie, ex-libris a záložky do kníh; baliaci papier, darčekové štítky, papierové obrusy, obrúsky a podložky, papierové ručníky.
 (51) 16
 (21) 64988-91

- (11) **172 490**
 (22) 26.11.1991
 (15) 25.05.1994
 (18) 26.11.2001
 (54) **BEATRIX POTTER**
 (73) **Frederick Warne & Co. Limited**, Bath Road, Harmondsworth, Middlesex UB7 ODA
 (19) GB
 (57) Papier a výrobky z papiera, lepenka a kartonážne výrobky, knihy, časopisy a comics, tlačoviny, tlačené publikácie, papiernický tovar, perá, ceruzky, zvyrazňovacie ceruzky a crayony, etue na perá, gumené pravítka a orezávače ceruziek, obrazy, fotografie a tlače, plagáty, náradie a materiály pre umelcov, pečiatky a kalamáre, zápisníky a pamätníky, inštruktážne a vyučovacie materiály, obtačky a nálepky, pozdravné karty a pohľadnice, záložky do kníh, papierové podnosy, hracie karty, knižné zarážky, ťažitka na papier, dekoračný tovar, vzory na pletenie, vyšívanie a strihy, kalendáre a diáre; papierové meradlá výšky; papierové klobúky; plienky, materiály na písanie, ex-libris a záložky do kníh; baliaci papier, darčekové štítky, papierové obrusy, obrúsky a podložky, papierové ručníky.
 (51) 16
 (21) 64996-91

- (11) **172 491**
 (22) 26.11.1991
 (15) 25.05.1994

- (18) 26.11.2001
 (54)



LITTLE PIG ROBINSON

- (73) **Frederick Warne & Co. Limited**, Bath Road, Harmondsworth, Middlesex UB7 ODA
 (19) GB
 (57) Papier a výrobky z papiera, lepenka a kartonážne výrobky, knihy, časopisy a comics, tlačoviny, tlačené publikácie, papiernický tovar, perá, ceruzky, zvyrazňovacie ceruzky a crayony, etue na perá, gumené pravítka a orezávače ceruziek, obrazy, fotografie a tlače, plagáty, náradie a materiály pre umelcov, pečiatky a kalamáre, zápisníky a pamätníky, inštruktážne a vyučovacie materiály, obtačky a nálepky, pozdravné karty a pohľadnice, záložky do kníh, papierové podnosy, hracie karty, knižné zarážky, ťažitka na papier, dekoračný tovar, vzory na pletenie, vyšívanie a strihy, kalendáre a diáre; papierové meradlá výšky; papierové klobúky; plienky, materiály na písanie, ex-libris a záložky do kníh; baliaci papier, darčekové štítky, papierové obrusy, obrúsky a podložky, papierové ručníky.
 (51) 16
 (21) 64985-91

- (11) **172 492**
 (22) 26.11.1991
 (15) 25.05.1994
 (18) 26.11.2001
 (54)



MRS. TIGGY-WINKLE

- (73) **Frederick Warne & Co. Limited**, Bath Road, Harmondsworth, Middlesex UB7 ODA
 (19) GB
 (57) Papier a výrobky z papiera, lepenka a kartonážne výrobky, knihy, časopisy a comics, tlačoviny, tlačené publikácie, papiernický tovar, perá, ceruzky, zvyrazňovacie ceruzky a crayony, etue na perá, gumené pravítka a orezávače ceruziek, obrazy, fotografie a tlače, plagáty, náradie a materiály pre umelcov, pečiatky a kalamáre, zápisníky a pamätníky, inštruktážne a vyučovacie materiály, obtačky a nálepky, pozdravné karty a pohľadnice, záložky do kníh, papierové podnosy, hracie karty, knižné zarážky, ťažitka na papier, dekoračný tovar, vzory na pletenie, vyšívanie a strihy, kalendáre a diáre; papierové meradlá výšky; papierové klobúky; plienky, materiály na písanie, ex-libris a záložky do kníh; baliaci papier, darčekové štítky, papierové obrusy, obrúsky a podložky, papierové ručníky.
 (51) 16
 (21) 64996-91

knih; baliaci papier, darčekové štítky, papierové obrusy, obrúsky a podložky, papierové ručníky.

- (51) 16
(21) 64986-91

- (11) 172 493
(22) 26.11.1991
(15) 25.05.1994
(18) 26.11.2001
(54)



MRS. TITTMOUSE

- (73) **Frederick Warne & Co. Limited**, Bath Road, Harmondsworth, Middlesex UB7 ODA
(19) GB
(57) Papier a výrobky z papiera, lepenka a kartonážne výrobky, knihy, časopisy a comics, tlačoviny, tlačené publikácie, papiernický tovar, perá, ceruzky, zvýrazňovacie ceruzky a crayony, etue na perá, gummy, pravítka a orezávače ceruziek, obrazy, fotografie a tlače, plagáty, náradie a materiály pre umelcov pečiatky a kalamáre, zápisníky a pamätníky, inštruktážne a vyučovacie materiály, obtačky a nálepky, pozdravné karty a pohľadnice, záložky do knih, papierové podnosy, hracie karty, knižné zarážky, ťažítka na papier, dekoračný tovar, vzory na pletenie, vyšívanie a strihy, kalendáre a diáre; papierové meradlá výšky; papierové klobúky; plienky, materiály na písanie, ex-libris a záložky do knih; baliaci papier, darčekové štítky, papierové obrusy, obrúsky a podložky, papierové ručníky.

- (51) 16
(21) 64987-91

- (11) 172 494
(22) 26.11.1991
(15) 25.05.1994
(18) 26.11.2001
(54)



- (73) **Frederick Warne & Co. Limited**, Bath Road, Harmondsworth, Middlesex UB7 ODA
(19) GB
(57) Papier a výrobky z papiera, lepenka a kartonážne výrobky, knihy, časopisy a comics, tlačoviny, tlačené publikácie, papiernický tovar, perá, ceruzky, zvýrazňovacie ceruzky a crayony, etue na perá, gummy, pravítka a orezávače ceruziek, obrazy, fotografie a tlače, plagáty, náradie a materiály pre

umelcov, pečiatky a kalamáre, zápisníky a pamätníky, inštruktážne a vyučovacie materiály, obtačky a nálepky, pozdravné karty a pohľadnice, záložky do knih, papierové podnosy, hracie karty, knižné zarážky, ťažítka na papier, dekoračný tovar, vzory na pletenie, vyšívanie a strihy, kalendáre a diáre; papierové meradlá výšky; papierové klobúky; plienky, materiály na písanie, ex-libris a záložky do knih; baliaci papier, darčekové štítky, papierové obrusy, obrúsky a podložky, papierové ručníky.

- (51) 16
(21) 64989-91

- (11) 172 495
(22) 13.08.1991
(15) 25.05.1994
(18) 13.08.2001
(54)



- (73) **Ocelka Vojtěch**, Julia Fučíka 4113, 760 01 Zlín
(19) CZ
(57) Výroba športových potrieb, najmä obuvi, odevov, batohov a stanov.
(51) 22,25
(21) 63188-91

- (11) 172 496
(22) 04.02.1992
(15) 25.05.1994
(18) 04.02.2002
(54)

R. E. T.

- (73) **R.E.T., spol. s r.o.**, Šlechtitelů 6, 779 00 Olomouc
(19) CZ
(57) Sprostredkovateľská činnosť v oblasti distribúcie tlače.
(51) 42
(21) 66265-92

- (11) 172 497
(22) 11.11.1991
(15) 25.05.1994
(18) 11.11.2001
(54)

VAMERIK

- (73) **Valárik Kamil**, Školská 747/22, 924 00 Galanta
(19) SK
(57) Komponenty na hokejové palice a reklamná činnosť v tomto odbore.
(51) 28
(21) 64667-91

- (11) 172 498
 (22) 23.07.1991
 (15) 25.05.1994
 (18) 23.07.2001
 (54) **PHONEMATE**
 (73) **PhoneMate, Inc.**, spoločnosť zriadená podľa zákonov štátu California, 20665 Manhattan Place Torrance, California 90501
 (19) US
 (57) Automatické telefónne odpovedacie prístroje.
 (51) 9
 (21) 62877-91

- (11) 172 499
 (22) 11.07.1991
 (15) 25.05.1994
 (18) 11.07.2001
 (54) **MILETA**
 (73) **Mileta a.s.**, Husova 1599, Hořice
 (19) CZ
 (57) Vreckovky všetkých druhov, bavlnené tkaniny a bavlnený tovar, najmä košeľovina.
 (51) 24
 (21) 62676-91

- (11) 172 500
 (22) 15.08.1991
 (15) 25.05.1994
 (18) 15.08.2001
 (54)



- (73) **Incheba**, účastinná spoločnosť, Viedenská 5, 852 01 Bratislava
 (19) SK
 (57) Výstavy.
 (51) 42
 (21) 63233-91

- (11) 172 501
 (22) 15.08.1991
 (15) 25.05.1994
 (18) 15.08.2001
 (54)



- (73) **Incheba**, účastinná spoločnosť, Viedenská 5, 852 01 Bratislava
 (19) SK
 (57) Výstavy.
 (51) 42
 (21) 63234-91

- (11) 172 502
 (22) 10.06.1992

- (15) 25.05.1994
 (18) 10.06.2002
 (54)



- (73) **Incheba**, účastinná spoločnosť, Viedenská 5, 852 01 Bratislava
 (19) SK
 (57) Predajná výstava.
 (51) 42
 (21) 69183-92

- (11) 172 503
 (22) 10.06.1992
 (15) 25.05.1994
 (18) 10.06.2002
 (54)



INTEREKOTECHNIKA

- (73) **Incheba**, účastinná spoločnosť, Viedenská 5, 852 01 Bratislava
 (19) SK
 (57) Odborná výstava.
 (51) 42
 (21) 69182-92

- (11) 172 504
 (22) 10.06.1992
 (15) 25.05.1994
 (18) 10.06.2002
 (54)



**MEDZINÁRODNÝ
 PREDAJNÝ
 SALÓN AUTOMOBILOV
 A AUTOPRÍSLUŠENSTVA
 NA SLOVENSKU**

- (73) **Incheba**, účastinná spoločnosť, Viedenská 5, 852 01 Bratislava
 (19) SK
 (57) Predajná výstava.
 (51) 42
 (21) 69180-92

- (11) 172 505
 (22) 10.06.1992
 (15) 25.05.1994
 (18) 10.06.2002

(54)



- (73) **Incheba**, účastinná spoločnosť, Viedenská 5,
852 01 Bratislava
(19) SK
(57) Výstava spojená s predajom
(51) 42
(21) 69178-92

- (11) **172 506**
(22) 10.06.1992
(15) 25.05.1994
(18) 10.06.2002
(54)



- (73) **Incheba**, účastinná spoločnosť, Viedenská 5,
852 01 Bratislava
(19) SK
(57) Výstavy.
(51) 42
(21) 69177-92

- (11) **172 507**
(22) 10.06.1992
(15) 25.05.1994
(18) 10.06.2002
(54)



- (73) **Incheba**, účastinná spoločnosť, Viedenská 5,
852 01 Bratislava
(19) SK
(57) Výstava.
(51) 42
(21) 69176-92

- (11) **172 508**
(22) 10.06.1992
(15) 25.05.1994
(18) 10.06.2002
(54)

RACIOENERGIA

- (73) **Incheba**, účastinná spoločnosť, Viedenská 5,
852 01 Bratislava
(19) SK

- (57) Odborná výstava.
(51) 42
(21) 69174-92

- (11) **172 509**
(22) 10.06.1992
(15) 25.05.1994
(18) 10.06.2002
(54)



- (73) **Incheba**, účastinná spoločnosť, Viedenská 5,
852 01 Bratislava
(19) SK
(57) Medzinárodný veľtrh.
(51) 42
(21) 69175-92

- (11) **172 510**
(22) 17.03.1992
(15) 25.05.1994
(18) 17.03.2002
(54)



- (73) **Hrebičková Ľudmila**, Strážnická 12,
909 01 Skalica
(19) SK
(57) Prestieradlá, posteľné obliečky, prestieranie;
detské, dámske a pánske odevy, horolezecká
výstroj; výrobky vrchného ošatenia pre šport a
rekreáciu; bielizeň, pančuškové výrobky všetkých
druhov.
(51) 24, 25
(21) 67306-92

- (11) **172 511**
(22) 08.11.1991
(15) 25.05.1994
(18) 08.11.2001
(54) **HELIOS**
(73) **LCS - International**, spol. s r.o., Fügnerovo nám. 3,
120 00 Praha 2
(19) CZ
(57) Programový produkt na spracovanie ekonomických
agend.
(51) 9
(21) 64630-91

- (11) **172 512**
(22) 29.06.1992
(15) 25.05.1994

- (18) 29.06.2002
 (54) **STRATEGIE**
 (73) **Strategie Praha**, spol. s r.o., Zámecké schody 8, 110 00 Praha 1
 (19) CZ
 (57) Tlačoviny, obzvlášť periodické tlačoviny a iné polygrafické výrobky, ich vydávanie, tlač a rozširovanie; stánky pre predaj tlače a tabakových výrobkov. Propagačná, reklamná a inzertná činnosť a služby, zvlášť pri výstavných, propagačných, vzdelávacích a ostatných akciách; výstavné, reklamné, komunikačné a propagačné stánky a búdky a súvisiace prostriedky. Marketing, tradingová činnosť. Poradenské a sprostredkovateľské služby, najmä súvisiace s tlačou a tlačovinami, propagáciou, reklamou a inzerciou, marketingom a tradingom.
 (51) 16, 34, 35, 36, 41, 42
 (21) 69725-92

- (11) 172 513
 (22) 29.06.1992
 (15) 25.05.1994
 (18) 29.06.2002
 (54)

Strategie
o.s.c.

- (73) **Strategie Praha**, spol. s r.o., Zámecké schody 8, 110 00 Praha 1
 (19) CZ
 (57) Tlačoviny, obzvlášť periodické tlačoviny a iné polygrafické výrobky, ich vydávanie, tlač a rozširovanie; stánky pre predaj tlače a tabakových výrobkov. Propagačná, reklamná a inzertná činnosť a služby, zvlášť pri výstavných, propagačných, vzdelávacích a ostatných akciách; výstavné, reklamné, komunikačné a propagačné stánky a búdky a súvisiace prostriedky. Marketing, tradingová činnosť. Poradenské a sprostredkovateľské služby, najmä súvisiace s tlačou a tlačovinami, propagáciou, reklamou a inzerciou, marketingom a tradingom.
 (51) 16, 34, 35, 36, 41, 42
 (21) 69726-92

- (11) 172 514
 (22) 10.12.1991
 (15) 26.05.1994
 (18) 10.12.2001
 (54) **SYSTEM PLATON**
 (73) **Isola A/S**, Eidanger,
 (19) NO
 (57) Papier a výrobky z papiera; lepenka a kartonážne výrobky; tlačoviny; časopisy; periodiká; knihy; tovar knižársky; fotografie; písacie potreby; kancelárske lepidlá; potreby pre umelecov; štetce; písacie stroje a kancelárske potreby s výnimkou nábytku; učebné a školské potreby a pomôcky; hracie karty; tlačiarenské písmená; štočky.
 (51) 16
 (21) 65308-91

- (11) 172 515
 (22) 23.03.1993

- (15) 26.05.1994
 (18) 23.03.1903
 (54)



- (73) **TATRAN** spol. s r.o., 034 52 Ružomberok, Mäsokombinát Lisková
 (19) SK
 (57) Výroba živočíšnych tukov a hotového krmiva pre hospodárske zvieratá, živé zvieratá, kože, mäsové výrobky. Potraviny a nápoje, najmä: pudinky a škroby, droždie, kvasný ocot, raфинovaný lieh - konzumný, jedlé oleje, korenie, potravinárske farbivá, prípravky na zaváranie ovocia a nakladanie zeleniny, upravené morské ryby a výrobky z rýb, hydina, hydinové a zverinové konzervy, zverina, vajička a vaječné výrobky ako majonézy, mlieko a mliečne výrobky, zmrzlina, ovocné výrobky, džemy, kompóty, sirupy, rósoly, drene, zeleninové výrobky, zmrazené ovocie a zelenina, zmrazené hotové jedlá, sušené ovocie, suché plody, arašidy, kokos, cestoviny, chlieb, pečivo, jemné a trvanlivé pečivo, čokoláda, čokoládové a nečokoládové cukrovinky, želé výrobky, limonády ovocné a neovocné, minerálne vody stolové, pivo, hrozňové vína, liehoviny, potravinárske koncentráty-polievkové prípravky, omáčky, káva, čaj, tabakové výrobky, veľkoobchod s potravinárskymi strojmi a váhami, výroba mäsa a mäsových výrobkov, spracovanie a konzervovanie mäsa, výroba strojov pre potravinársky priemysel, motorové vozidlá, údržba a oprava motorových vozidiel, cestná doprava tovaru neverejná, prenájom motorových vozidiel, skladovanie, podnikateľské poradenstvo, pranie a čistenie textílií, ubytovanie v internátoch, domovoch mládeže, stravovanie závodné a iné účelové, bufety, závodná kuchyňa, verejné stravovanie, občerstvenie, bufety, výčapy, spracovanie druhotných surovín, podnikanie v oblasti nakladania s odpadmi.
 (51) 7, 9, 12, 29, 30, 31, 32, 33, 34, 37, 39, 40, 42
 (21) 285-93

- (11) 172 516
 (22) 27.12.1991
 (15) 26.05.1994
 (18) 27.12.2001
 (54) **CASIO**
 (73) **Casio Keisanki Kabushiki Kaisha** (Casio Computer Co., Ltd.), Tokyo
 (19) JP
 (57) Leasing a prenájom písacích strojov, kopírovacích strojov, registračných pokladníc, kancelárskych strojov; spracovanie dát, import a export opravy hodín a registračných hodín, hudobných nástrojov, údržba a oprava kancelárskych strojov, telekomunikačných zariadení, počítačov, fotografických prístrojov, filmových kamier leasing a prenájom telefónnych a faxových aparátúr leasing a prenájom hudobných prístrojov, kníh, nahraných hudobných pásičiek, nahraných video pásičiek, filmov, filmových kamier a ich príslušenstva, televíznych prístrojov, vedenie hudobných škôl, prenájom na-

hrávacích štúdií navrhovanie, programovanie a údržba programov pre počítače navrhovanie, výroba a údržba počítačov leasing a prenájom počítačov sociálne služby pre zamestnancov

- (51) 35, 37, 38, 41, 42
(21) 65615-91

- (11) 172 517
(22) 20.08.1991
(15) 26.05.1994
(18) 20.08.2001
(54)



- (73) **COMMUNAUTÉ ECONOMIQUE EUROPEE-NNE**, Plateau de Kirchberg, L-2920 Luxembourg
(19) LU
(57) Papier a výrobky z papiera, knihy, tlačoviny, písacie potreby, inštruktážne a učebné pomôcky (s výnimkou prístrojov), fotografie, papierové obrázky, obalový plastický materiál, listové šanóny, otváratele listov; písacie podložky, glóbusy, aktovky vrátane školských, nákupné tašky; dážniky, slnečníky, palice; výrobky z kože a jej imitácie, najmä peňaženky, náprsné tašky a kľúčenky; vrecká s toaletnými potrebami; odevy a prikrývky hlavy; inzertná a reklamná činnosť; poskytovanie pomoci pri výkone hospodárskej činnosti; doprava; organizovanie zájazdov, cestovné kancelárie; činnosť vzdelávacia a vyučovacia, vrátane publikácií kníh a textov, časopisov a tlačív, výroba rádiových a televíznych programov; hotely, rezervovanie hotelového ubytovania, penzióny, reštaurácie, kaviarne, služby týkajúce sa podnájmu a leasingu; organizovanie náboženských zhromaždení pod šírým nebom; výstavy, tlačové konferencie, obalový design, fotografovanie; profesionálna konzultácia (neobchodná); projektové štúdiá (neobchodné), príprava reportáží, prekladateľstvo.
- (51) 16, 18, 25, 35, 39, 41, 42
(21) 63314-91

- (11) 172 518
(22) 28.04.1993
(15) 26.05.1994
(18) 28.04.2003
(54) **ENTOCORT**
(73) **Aktiebolaget Astra**, Kvambergagatan 16, S-151 85 Södertälje
(19) SE
(57) Farmaceutické prípravky a prísady.
(51) 5
(21) 546-93

- (11) 172 519
(22) 16.04.1993
(15) 26.05.1994
(18) 16.04.2003

(54)



- (73) **Tarkett AB**, 372 81 Ronneby,
(19) SE
(57) Podlahové krytiny z textilných materiálov a plastických hmôt, izolačné podlahové krytiny, koberce, predložky, rohože a materiál na rohože, linolea a iné materiály na pokrývanie podláh.
- (51) 27
(21) 470-93

- (11) 172 520
(22) 06.02.1992
(15) 26.05.1994
(18) 06.02.2002
(54)



- (73) **MERTRADE**, spol. s r.o., Náměstí Republiky 3, 771 50 Olomouc
(19) CZ
(57) Inzercia, reklama, obchodno-poradenské služby, sprostredkovateľská činnosť v uvedených odboroch, dovoz a vývoz.
- (51) 35, 36, 39, 42
(21) 66319-92

- (11) 172 521
(22) 06.02.1992
(15) 26.05.1994
(18) 06.02.2002
(54) **MERTRADE**
(73) **MERTRADE**, spol. s r.o., Náměstí Republiky 3, 771 50 Olomouc
(19) CZ
(57) Inzercia, reklama, obchodno-poradenské služby, sprostredkovateľská činnosť v uvedených odboroch, dovoz a vývoz.
- (51) 35, 36, 39, 42
(21) 66320-92

- (11) 172 522
(22) 28.02.1992
(31) 74/203440
(32) 13.09.1991
(33) US
(15) 26.05.1994
(18) 28.02.2002
(54) **PULSAID**
(73) **The Upjohn Company**, spoločnosť zriadená a existujúca podľa zákonov štátu Delaware, Kalamazoo, Michigan 49001
(19) US
(57) Kardiotonikum pre veterinárne účely.
- (51) 5
(21) 66921-92

- (11) 172 523
- (22) 09.03.1992
- (15) 26.05.1994
- (18) 09.03.2002
- (54)



- (73) **FRANJA spol. s r.o.**, Riegrova 4,
772 00 Olomouc
- (19) CZ
- (57) Hračky, športové potreby, ručné nástroje a náradie,
textil, odevy, obuv.
- (51) 8, 25, 28
- (21) 67107-92

- (11) 172 524
- (22) 02.10.1991
- (15) 26.05.1994
- (18) 02.10.2001
- (54)

Carlsburg

- (73) **Carlsburg spol. s r. o.**, Janovského 53,
170 00 Praha 7,
- (19) CZ
- (57) Umelecké predmety zo skla, porcelánu, keramiky,
kovu, dreva.
- (51) 6, 20, 21
- (21) 63939-91

- (11) 172 525
- (22) 10.03.1992
- (15) 26.05.1994
- (18) 10.03.2002
- (54) **BULL DURHAM**
- (73) **THE AMERICAN TOBACCO COMPANY**,
spoločnosť zriadená podľa zákonov štátu Delaware,
Stamford, Connecticut
- (19) US
- (57) Cigarety.
- (51) 34
- (21) 67146-92

- (11) 172 526
- (22) 05.04.1993
- (15) 26.05.1994
- (18) 05.04.2003
- (54) **GLACIAL GEL**
- (73) **ARAMIS INC.**, 767 Fifth Avenue, New York,
N.Y. 10153
- (19) US
- (57) Bieliace, pracie, čistiace, leštiace, odmasťovacie a
abrazívne prípravky; mydlá; kozmetické a
voňavkárske výrobky vrátane éterických olejov,
vodičky na vlasy, zubné pasty a prášky.
- (51) 3
- (21) 406-93

- (11) 172 527
- (22) 31.03.1993

- (15) 26.05.1994
- (18) 31.03.2003
- (54) **COPAZONE**
- (73) **TEVA PHARMACEUTICAL INDUSTRIES
LTD.**, Har Hotzvim, P.O.Box 1142, Jerusalem
91010
- (19) IL
- (57) Farmaceutický prípravok na použitie v lekárstve,
najmä na liečenie roztrúsenej sklerózy.
- (51) 5
- (21) 354-93

- (11) 172 528
- (22) 01.04.1993
- (31) 75562
- (32) 15.03.1993
- (33) CZ
- (15) 26.05.1994
- (18) 01.04.2003
- (54)



- (73) **Pivovar Rakovník, spol. s r. o.**, Havlíčkova 68,
269 01 Rakovník
- (19) CZ
- (57) Slad, pivo, sirupy, nealkoholické a špeciálne
nápoje.
- (51) 31, 32
- (21) 372-93

- (11) 172 529
- (22) 01.04.1993
- (31) 75564
- (32) 15.03.1993
- (33) CZ
- (15) 26.05.1994
- (18) 15.03.2003
- (54)



- (73) **Pivovar Rakovník, spol. s r. o.**, Havlíčkova 68,
269 01 Rakovník
- (19) CZ
- (57) Slad, pivo, sirupy, nealkoholické a špeciálne
nápoje.
- (51) 31, 32
- (21) 374-93

- (11) 172 530
 (22) 01.04.1993
 (31) 75563
 (32) 15.03.1993
 (33) CZ
 (15) 26.05.1994
 (18) 15.03.2003
 (54)



- (73) **Pivovar Rakovník, spol. s r.o.**, Havlíčkova 68,
 269 01 Rakovník
 (19) CZ
 (57) Slad, pivo, sirupy, nealkoholické a špeciálne
 nápoje.
 (51) 31, 32
 (21) 373-93

- (11) 172 531
 (22) 07.04.1992
 (15) 26.05.1994
 (18) 07.04.2002
 (54)



- (73) **NEALKO Olomouc, a.s.**, Holická 49,
 772 42 Olomouc
 (19) CZ
 (57) Nealkoholické nápoje a sirupy.
 (51) 32
 (59) žltá, červená, fialovo-modrá
 (21) 67764-92

- (11) 172 532
 (22) 29.11.1991
 (15) 26.05.1994
 (18) 29.11.2001
 (54)

ANGELICA

- (73) **ANGELICA CORPORATION**, spoločnosť
 zriadená podľa zákonov štátu Missouri, 424 South
 Woods Mill Road, Chesterfield, Missouri
 (19) US
 (57) Pánska a dámska práca alebo čistiteľná výstroj a
 uniformy, zvlášť plášte, saká, nohavice, šaty, sukne,
 blúzy, vesty a zástery používané pre pracovné alebo
 profesionálne účely zamestnancami hotelov, klubov,
 kaviarní, súkromných domácností, tovární,
 obchodov, obchodných a dobročinných organizácií a
 lekární, chirurgami, dentistami, chemikmi, zdravot-
 nými sestrami, umelcami a lekárnikmi.
 (51) 25
 (21) 65110-91

- (11) 172 533
 (22) 06.09.1991
 (15) 26.05.1994
 (18) 06.09.2001
 (54)



- (73) **CONSTANCE CARROLL COSMETICS PLC**,
 32 Gorseley Place, East Gillibrands Skelmersdal,
 Lancashire
 (19) GB
 (57) Toaletné prípravky nie na liečebné účely;
 kozmetické make-up výrobky; laky na nechty,
 odlakovače; očné tieny, očné tónovače, očné linky,
 ceruzky na oči, maskara; rúže, lesky na pery,
 kontúrovacie ceruzky na pery; make-upové krémy,
 kompaktný púder na tvár, prášková farba na líca,
 make-upové súpravy; tekutý make-up; parfémy,
 toaletné vody, voňavky; toaletné potreby; zásypové
 púdre, prostriedky proti poteniu, dezodoranty;
 mydlá, kúpeľové gély, sprchovacie gély; mydlá na
 holenie, krémy a gély na holenie, vody po holení.
 (51) 3
 (21) 63580-91

- (11) 172 534
 (22) 23.12.1992
 (15) 26.05.1994
 (18) 23.12.2002
 (54) **SPRINT**
 (73) **NEALKO Olomouc, a.s.**, Holická 49, 772 42
 Olomouc
 (19) CZ
 (57) Nealkoholické nápoje a sirupy.
 (51) 32
 (21) 74125-92

- (11) 172 535
 (22) 10.06.1992
 (15) 27.05.1994
 (18) 10.06.2002
 (54)

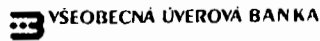
INCHEBA



- (73) **Incheba**, účastinná spoločnosť, Viedenská 5,
 851 01 Bratislava
 (19) SK
 (57) Medzinárodný veľtrh.
 (51) 42
 (21) 69179-92

- (11) 172 536
 (22) 19.03.1992
 (15) 27.05.1994
 (18) 19.03.2002

(54)



- (73) **Všeobecná úverová banka**, štátny peňažný ústav
Nám. SNP 19, 818 56 Bratislava
(19) SK
(57) Peňažné operácie, bankové obchody.
(51) 36
(21) 67358-92

- (11) **172 537**
(22) 19.03.1992
(15) 27.05.1994
(18) 19.03.2002
(54)



- (73) **Všeobecná úverová banka**, štátny peňažný ústav,
Nám. SNP 19, 818 56 Bratislava
(19) SK
(57) Peňažné operácie, bankové obchody.
(51) 36
(21) 67357-92

- (11) **172 538**
(22) 19.03.1992
(15) 27.05.1994
(18) 19.03.2002
(54)



**VŠEOBECNÁ ÚVEROVÁ
BANKA**

- (73) **Všeobecná úverová banka**, štátny peňažný ústav,
Nám. SNP 19, 818 56 Bratislava
(19) SK
(57) Peňažné operácie, bankové obchody.
(51) 36
(21) 67356-92

- (11) **172 539**
(22) 19.03.1992
(15) 27.05.1994
(18) 19.03.2002
(54)



**VŠEOBECNÁ ÚVEROVÁ
BANKA**

- (73) **Všeobecná úverová banka**, štátny peňažný ústav,
Nám. SNP 19, 818 56 Bratislava
(19) SK
(57) Peňažné operácie, bankové obchody.
(51) 36
(21) 67355-92

- (11) **172 540**
(22) 19.03.1992
(15) 27.05.1994
(18) 19.03.2002
(54)



**VŠEOBECNÁ
ÚVEROVÁ
BANKA**

- (73) **Všeobecná úverová banka**, štátny peňažný ústav,
Nám. SNP 19, 818 56 Bratislava
(19) SK
(57) Peňažné operácie, bankové obchody.
(51) 36
(21) 67354-92

- (11) **172 541**
(22) 19.03.1992
(15) 27.05.1994
(18) 19.03.2002
(54)



- (73) **Všeobecná úverová banka**, štátny peňažný ústav,
Nám. SNP 19, 818 56 Bratislava
(19) SK
(57) Peňažné operácie, bankové obchody.
(51) 36
(21) 67353-92

- (11) **172 542**
(22) 19.03.1992
(15) 27.05.1994
(18) 19.03.2002
(54)



- (73) **Všeobecná úverová banka**, štátny peňažný ústav,
Nám. SNP 19, 818 56 Bratislava
(19) SK
(57) Peňažné operácie, bankové obchody.
(51) 36
(21) 67352-92

- (11) **172 543**
(22) 19.03.1992
(15) 27.05.1994
(18) 19.03.2002
(54)



**VŠEOBECNÁ
ÚVEROVÁ
BANKA**

- (73) **Všeobecná úverová banka**, štátny peňažný ústav,
Nám. SNP 19, 818 56 Bratislava
(19) SK
(57) Peňažné operácie a bankové obchody.
(51) 36
(21) 67351-92

- (11) 172 544
 (22) 19.03.1992
 (15) 27.05.1994
 (18) 19.03.2002
 (54)



- (73) **Všeobecná úverová banka**, štátny peňažný ústav,
 Nám. SNP 19, 818 56 Bratislava
 (19) SK
 (57) Peňažné operácie, bankové obchody.
 (51) 36
 (21) 67350-92

- (11) 172 545
 (22) 26.04.1993
 (15) 27.05.1994
 (18) 26.04.2003
 (54) **BEROL**
 (73) **Berol Nobel Aktiebolag**, Östra Köpmansgatan,
 Stenungsund
 (19) SE
 (57) Chemikálie pre účely priemyselné a vedecké,
 chemikálie určené pre fotografie, poľnohospodárstvo,
 záhradníctvo a lesníctvo, surové umelé živice,
 plastické hmoty v surovom stave, hnojivá,
 hasiace prostriedky, prostriedky pre kalenie a
 letovanie, chemické prípravky pre konzervovanie
 potravín, triesloviny, priemyselné pojidlá.
 (51) 1
 (21) 539-93

- (11) 172 546
 (22) 05.01.1994
 (15) 23.05.1994
 (18) 05.01.2004
 (54)

štúdio **moletka**

- (73) **Harňáková Soňa PhDr. - ŠTÚDIO MOLETKA**,
 Latorická 31, 821 07 Bratislava
 (19) SK
 (57) Periodická a neperiodická tlač; šitie odevov; činnosť
 umeleckej agentúry.
 (51) 16, 40, 41
 (21) 10-94

- (11) 172 547
 (22) 15.01.1993
 (15) 27.05.1994
 (18) 15.01.2003
 (54)

Chirana
 EXPORT IMPORT

- (73) **Chirana Export - Import, a.s.**, Krajinská cesta č.1,
 921 75 Piešťany
 (19) SK

- (57) Výrobky a zariadenia zdravotnickej techniky, ich
 časti, náhradné diely a komponenty, laboratórne
 prístroje. Prístroje a nástroje pre meranie. Výrobky
 farmaceutického priemyslu. Projekčné, montážne
 práce, dodávky zdravotníckych a investičných
 celkov. Obchodné zastúpenie ubytovacie, stravovacie
 služby pre zákazníkov. Servisná a poradenská
 služba v zdravotnickej a meracej technike.
 Sprostredkovateľstvo, prenajímanie a leasing
 zdravotnickej techniky.

- (51) 5, 9, 1 0, 35, 36, 37, 42
 (21) 15-93

- (11) 172 548
 (22) 26.03.1993
 (15) 27.05.1994
 (18) 26.03.2003
 (54) **POLYDIMALAC**
 (73) **W.R. Grace and Co. - Conn.**, 1114 Avenue of the
 Americas, New York 10036
 (19) US
 (57) Prostriedky pre zvyšovanie retencie a prípravky na
 kontrolu usadenín v papierenskom priemysle.
 (51) 1
 (21) 332-93

- (11) 172 549
 (22) 13.02.1992
 (15) 27.05.1994
 (18) 13.02.2002
 (54) **CRIMSON**
 (73) **Silicon Graphics, Inc.**, 2011 North Shoreline
 Boulevard, Mountain View, California 94039
 (19) US
 (57) Počítačový hardware vrátane počítačových
 pracovísk a k tomu prídavné zariadenia vrátane
 obrazoviek, diskových jednotiek, klávesníc a myši.
 (51) 9
 (21) 66470-92

Zapísané obnovy ochranných známkok

89 276	99 953	100 050	151 177
96 492	99 973	100 052	151 276
98 744	99 976	100 088	151 277
99 916	100 007	100 696	151 278
99 937	100 009	105 086	151 279
99 947	100 029	115 981	161 883

- (11) **89 276**
 (22) 16.08.1923
 (15) 16.08.1923
 (18) 16.08.2003
 (54) **BLACK & WHITE**
 (73) **UNITED DISTILLERS P.L.C.**, trading as
JAMES BUCHANAN & COMPANY, 33 Ellersly
 Road, Edinburgh, Scotland EH 12 6JW
 (19) GB
 (57) Whisky.
 (51) 33
 (21) 28930-23

- (11) **96 492**
 (22) 05.04.1933
 (15) 05.04.1933
 (18) 05.04.2003
 (54)



- (73) **LANDBRUGSMINISTERIET**, Copenhagen
 (19) DK
 (57) Maslo a všetky iné mliekárenské výrobky, ako i
 tuky živočíšneho alebo rastlinného pôvodu,
 upravené alebo neupravené a výrobky z nich, mäso
 a jatočné odpadky z hovädzieho dobytku, oviec a
 ošípaných, vajcia, obilie a semená.
 (51) 4
 (21) 26799-33

- (11) **98 744**
 (22) 25.11.1943
 (15) 25.11.1943
 (18) 25.11.2003
 (54) **BILLONIN**
 (73) **SPOFA, a.s.**, Husinecká 11a, 130 00 Praha 3
 (19) CZ
 (57) Liečivo.
 (51) 5
 (21) 18897-43

- (11) **99 916**
 (22) 25.11.1933
 (15) 25.11.1933
 (18) 25.11.2003

- (54) **Theopurin**
 (73) **SPOFA, a.s.**, Husinecká 11a, 130 00 Praha 3
 (19) CZ
 (57) Lučobné, lekárnické, kozmetické a dietetické
 prípravky.
 (51) 1,3,5
 (21) 19422-33

- (11) **99 937**
 (22) 25.11.1943
 (15) 25.11.1943
 (18) 25.11.2003

- (54) **DITHIAZIN**
 (73) **SPOFA, a.s.**, Husinecká 11a, 130 00 Praha 3
 (19) CZ
 (57) Liečivo.
 (51) 5
 (21) 19126-43

- (11) **99 947**
 (22) 25.11.1943
 (15) 25.11.1943
 (18) 25.11.2003

- (54) **EULANTIN**
 (73) **SPOFA, a.s.**, Husinecká 11a, 130 00 Praha 3
 (19) CZ
 (57) Liečivo.
 (51) 5
 (21) 19127-43

- (11) **99 953**
 (22) 25.11.1943
 (15) 25.11.1943
 (18) 25.11.2003

- (54) **EUDYSMEN**
 (73) **SPOFA, a.s.**, Husinecká 11a, 130 00 Praha 3
 (19) CZ
 (57) Liečivo.
 (51) 5
 (21) 19128-43

- (11) **99 973**
 (22) 25.11.1943
 (15) 25.11.1943
 (18) 25.11.2003

(54) **FAEXORAL**
 (73) **SPOFA, a.s., Husinecká 11a, 130 00 Praha 3**
 (19) CZ
 (57) Liečivo.
 (51) 5
 (21) 19263-43

(11) **99 976**
 (22) 25.11.1943
 (15) 25.11.1943
 (18) 25.11.2003

(54) **GOLANIN**
 (73) **SPOFA, a.s., Husinecká 11a, 130 00 Praha 3**
 (19) CZ
 (57) Liečivo.
 (51) 5
 (21) 19130-43

(11) **100 007**
 (22) 25.11.1943
 (15) 25.11.1943
 (18) 25.11.2003

(54) **LUMBAGIN**
 (73) **SPOFA, a.s., Husinecká 11a, 130 00 Praha 3**
 (19) CZ
 (57) Liečivo.
 (51) 5
 (21) 19423-43

(11) **100 009**
 (22) 25.11.1943
 (15) 25.11.1943
 (18) 25.11.2003

(54) **LUMBASAN**
 (73) **SPOFA, a.s., Husinecká 11a, 130 00 Praha 3**
 (19) CZ
 (57) Liečivo.
 (51) 5
 (21) 19424-43

(11) **100 029**
 (22) 25.11.1943
 (15) 25.11.1943
 (18) 25.11.2003

(54) **PRONOCTAL**
 (73) **SPOFA, a.s., Husinecká 11a, 130 00 Praha 3**
 (19) CZ
 (57) Liečivo.
 (51) 5
 (21) 19264-43

(11) **100 050**
 (22) 25.11.1943
 (15) 25.11.1943
 (18) 25.11.2003

(54) **Rethiazol**
 (73) **SPOFA, a.s., Husinecká 11a, 130 00 Praha 3**
 (19) CZ
 (57) Liečivo.
 (51) 5
 (21) 19266-43

(11) **100 052**
 (22) 25.11.1943
 (15) 25.11.1943
 (18) 25.11.2003

(54) **RETHIAZIN**
 (73) **SPOFA, a.s., Husinecká 11a, 130 00 Praha 3**
 (19) CZ
 (57) Liečivo.
 (51) 5
 (21) 19425-43

(11) **100 088**
 (22) 25.11.1943
 (15) 25.11.1943
 (18) 25.11.2003

(54) **Mythiom**
 (73) **SPOFA, a.s., Husinecká 11a, 130 00 Praha 3**
 (19) CZ
 (57) Liečivo.
 (51) 5
 (21) 19267-43

(11) **100 696**
 (22) 25.11.1933
 (15) 25.11.1933
 (18) 25.11.2003

(54) **AMIDOCAIN**
 (73) **SPOFA, a.s., Husinecká 11a, 130 00 Praha 3**
 (19) CZ
 (57) Liečivý prípravok.
 (51) 5
 (21) 18596-33

(11) **105 086**
 (22) 28.11.1923
 (15) 28.11.1923
 (18) 28.11.2003

(54) **DECRASSAN**
 (73) **SPOFA, a.s., Husinecká 11a, 130 00 Praha 3**
 (19) CZ
 (57) Dietetické prípravky.
 (51) 5
 (21) 19433-23

(11) **115 981**
 (22) 11.03.1933
 (15) 11.03.1933
 (18) 11.03.2003

(54)



- (73) **Sellier & Bellot a.s.**, Lidická 667, 258 13 Vlašim
 (19) CZ
 (57) Strelivo pre ručné zbrane, roznetky, rozbušky, olej na zbrane.
 (51) 4,13
 (21) 714-33

- (11) **151 177**
 (22) 15.05.1953
 (15) 12.08.1953
 (18) 15.05.2003
 (54)



GUMON

- (73) **GUMON Bratislava, a.s.**, Košická 6, 825 16 Košice SK
 (19) SK
 (57) Expanzné spínače lisované, expanzné spínače vinuté, narážky, kondenzátorové priechodky, telesá, bariéry, olejové plátno, olejový hodváb, olejované sklo, olejovaný papier, futuritový papier, drážková izolácia, zapínacie tyče, zapínacie kliešte, záchranné háky, lisovacie nástroje, spriadacie hrnce, gumoidné tyče, textové tyče, ploché tiahla, gumoidové rúrky, textové rúrky vinuté, textové rúrky lisované, štvorhranné rúrky lisované, gumoidové dosky, textové dosky tvarované, sklogunoid, ložiskové panvy lisované, ložiskové panvy z dosák, technické výlisky, elektrotechnické výlisky.
 (51) 6,7,8,9,11,16,17,20,21,24
 (21) 10548-53

- (11) **151 276**
 (22) 30.11.1953
 (15) 15.01.1954
 (18) 30.11.2003
 (54) **CELANOSID**

- (73) **SPOFA, a.s.**, Husinecká 11a, 130 00 Praha 3
 (19) CZ
 (57) Farmaceutické špeciality.
 (51) 5
 (21) 1264-53

- (11) **151 277**
 (22) 30.11.1953
 (15) 15.01.1954
 (18) 30.11.2003

(54) **PABATIN**

- (73) **SPOFA, a.s.**, Husinecká 11a, 130 00 Praha 3
 (19) CZ
 (57) Farmaceutické špeciality.
 (51) 5
 (21) 1265-53

- (11) **151 278**
 (22) 30.11.1953
 (15) 15.01.1954
 (18) 30.11.2003

(54) **ETHYLCOMAN**

- (73) **SPOFA, a.s.**, Husinecká 11a, 130 00 Praha 3
 (19) CZ
 (57) Farmaceutické špeciality.
 (51) 5
 (21) 1266-53

- (11) **151 279**
 (22) 30.11.1953
 (15) 15.01.1954
 (18) 30.11.2003

(54) **LANACORDAL**

- (73) **SPOFA, a.s.**, Husinecká 11a, 130 00 Praha 3
 (19) CZ
 (57) Farmaceutické špeciality.
 (51) 5
 (21) 1267-53

- (11) **161 883**
 (22) 17.07.1973
 (15) 10.04.1974
 (18) 17.07.2003
 (54)



- (73) **Slovenské magnezitové závody Jelšava, štátny podnik**, 049 16 Jelšava SK
 (19) SK
 (57) Šamotové tvarové stavivá a sypké hmoty, žiarobetóny (tvarové prvky a sypké hmoty), dinasové tvarové stavivá a sypké hmoty, magnezitové tvarové stavivá a sypké magnezitové slinky.
 (51) 19
 (21) 47225-73

Prevody ochranných znáмок

Číslo zápisu	Predchádzajúci majiteľ	Terajší majiteľ	S účinnosťou od:
93 671	SPOFA PHARMACEUTIKA, s. p., Husinecká 11a, 130 00 Praha 3, CZ	SPOFA, a.s., Husinecká 11a, 130 00 Praha 3, CZ	18.04.1994
98 538	SPOFA PHARMACEUTIKA, s. p., Husinecká 11a, 130 00 Praha 3, CZ	SPOFA, a.s., Husinecká 11a, 130 00 Praha 3, CZ	12.05.1994
98 744	SPOFA PHARMACEUTIKA, s. p., Husinecká 11a, 130 00 Praha 3, CZ	SPOFA, a.s., Husinecká 11a, 130 00 Praha 3, CZ	18.04.1994
99 549	SPOFA PHARMACEUTIKA, s. p., Husinecká 11a, 130 00 Praha 3, CZ	SPOFA, a.s., Husinecká 11a, 130 00 Praha 3, CZ	18.04.1994
99 584	SPOFA PHARMACEUTIKA, s. p., Husinecká 11a, 130 00 Praha 3, CZ	SPOFA, a.s., Husinecká 11a, 130 00 Praha 3, CZ	18.04.1994
99 640	SPOFA PHARMACEUTIKA, s. p., Husinecká 11a, 130 00 Praha 3, CZ	SPOFA, a.s., Husinecká 11a, 130 00 Praha 3, CZ	18.04.1994
99 916	SPOFA PHARMACEUTIKA, s. p., Husinecká 11a, 130 00 Praha 3, CZ	SPOFA, a.s., Husinecká 11a, 130 00 Praha 3, CZ	18.04.1994
99 937	SPOFA PHARMACEUTIKA, s. p., Husinecká 11a, 130 00 Praha 3, CZ	SPOFA, a.s., Husinecká 11a, 130 00 Praha 3, CZ	18.04.1994
99 947	SPOFA PHARMACEUTIKA, s. p., Husinecká 11a, 130 00 Praha 3, CZ	SPOFA, a.s., Husinecká 11a, 130 00 Praha 3, CZ	18.04.1994

99 953	SPOFA PHARMACEUTIKA, s. p., Husinecká 11a, 130 00 Praha 3, CZ	SPOFA, a.s., Husinecká 11a, 130 00 Praha 3, CZ	18.04.1994
99 973	SPOFA PHARMACEUTIKA, s. p., Husinecká 11a, 130 00 Praha 3, CZ	SPOFA, a.s., Husinecká 11a, 130 00 Praha 3, CZ	18.04.1994
99 976	SPOFA PHARMACEUTIKA, s. p., Husinecká 11a, 130 00 Praha 3, CZ	SPOFA, a.s., Husinecká 11a, 130 00 Praha 3, CZ	18.04.1994
100 007	SPOFA PHARMACEUTIKA, s. p., Husinecká 11a, 130 00 Praha 3, CZ	SPOFA, a.s., Husinecká 11a, 130 00 Praha 3, CZ	18.04.1994
100 009	SPOFA PHARMACEUTIKA, s. p., Husinecká 11a, 130 00 Praha 3, CZ	SPOFA, a.s., Husinecká 11a, 130 00 Praha 3, CZ	18.04.1994
100 029	SPOFA PHARMACEUTIKA, s. p., Husinecká 11a, 130 00 Praha 3, CZ	SPOFA, a.s., Husinecká 11a, 130 00 Praha 3, CZ	18.04.1994
100 696	SPOFA PHARMACEUTIKA, s. p., Husinecká 11a, 130 00 Praha 3, CZ	SPOFA, a.s., Husinecká 11a, 130 00 Praha 3, CZ	18.04.1994
105 086	SPOFA PHARMACEUTIKA, s. p., Husinecká 11a, 130 00 Praha 3, CZ	SPOFA, a.s., Husinecká 11a, 130 00 Praha 3, CZ	18.04.1994
151 074	SPOFA PHARMACEUTIKA, s. p., Husinecká 11a, 130 00 Praha 3, CZ	SPOFA, a.s., Husinecká 11a, 130 00 Praha 3, CZ	18.04.1994
151 276	SPOFA PHARMACEUTIKA, s. p., Husinecká 11a, 130 00 Praha 3, CZ	SPOFA, a.s., Husinecká 11a, 130 00 Praha 3, CZ	18.04.1994

151 277	SPOFA PHARMACEUTIKA, s. p., Husinecká 11a, 130 00 Praha 3, CZ	SPOFA, a.s., Husinecká 11a, 130 00 Praha 3, CZ	18.04.1994
151 278	SPOFA PHARMACEUTIKA, s. p., Husinecká 11a, 130 00 Praha 3, CZ	SPOFA, a.s., Husinecká 11a, 130 00 Praha 3, CZ	18.04.1994
153 819	SPOFA PHARMACEUTIKA, s. p., Husinecká 11a, 130 00 Praha 3, CZ	SPOFA, a.s., Husinecká 11a, 130 00 Praha 3, CZ	18.04.1994
153 821	SPOFA PHARMACEUTIKA, s. p., Husinecká 11a, 130 00 Praha 3, CZ	SPOFA, a.s., Husinecká 11a, 130 00 Praha 3, CZ	18.04.1994
161 293	SPOFA PHARMACEUTIKA, s. p., Husinecká 11a, 130 00 Praha 3, CZ	SPOFA, a.s., Husinecká 11a, 130 00 Praha 3, CZ	18.04.1994
94 712	SPOFA PHARMACEUTIKA, s. p., Husinecká 11a, 130 00 Praha 3, CZ	SPOFA, a.s., Husinecká 11a, 130 00 Praha 3, CZ	19.04.1994
100 050	SPOFA PHARMACEUTIKA, s. p., Husinecká 11a, 130 00 Praha 3, CZ	SPOFA, a.s., Husinecká 11a, 130 00 Praha 3, CZ	19.04.1994
100 088	SPOFA PHARMACEUTIKA, s. p., Husinecká 11a, 130 00 Praha 3, CZ	SPOFA, a.s., Husinecká 11a, 130 00 Praha 3, CZ	19.04.1994
101 137	SPOFA PHARMACEUTIKA, s. p., Husinecká 11a, 130 00 Praha 3, CZ	SPOFA, a.s., Husinecká 11a, 130 00 Praha 3, CZ	19.04.1994
154 597	SPOFA PHARMACEUTIKA, s. p., Husinecká 11a, 130 00 Praha 3, CZ	SPOFA, a.s., Husinecká 11a, 130 00 Praha 3, CZ	19.04.1994

154 661	SPOFA PHARMACEUTIKA, s. p., Husinecká 11a, 130 00 Praha 3, CZ	SPOFA, a.s., Husinecká 11a, 130 00 Praha 3, CZ	19.04.1994
155 327	SPOFA PHARMACEUTIKA, s. p., Husinecká 11a, 130 00 Praha 3, CZ	SPOFA, a.s., Husinecká 11a, 130 00 Praha 3, CZ	19.04.1994
161 214	SPOFA PHARMACEUTIKA, s. p., Husinecká 11a, 130 00 Praha 3, CZ	SPOFA, a.s., Husinecká 11a, 130 00 Praha 3, CZ	19.04.1994
161 883	Slovenské magnezitové závody, štátny podnik, Štúrova 27, 043 10 Košice, SK	Slovenské magnezitové závody Jelšava, štátny podnik, 049 16 Jelšava, SK	19.04.1994
152 292	SPOFA PHARMACEUTIKA, s. p., Husinecká 11a, 130 00 Praha 3, CZ	SPOFA, a.s., Husinecká 11a, 130 00 Praha 3, CZ	21.04.1994
87 464	SPOFA PHARMACEUTIKA, s. p., Husinecká 11a, 130 00 Praha 3, CZ	SPOFA, a.s., Husinecká 11a, 130 00 Praha 3, CZ	12.05.1994
95 124	SPOFA PHARMACEUTIKA, s. p., Husinecká 11a, 130 00 Praha 3, CZ	SPOFA, a.s., Husinecká 11a, 130 00 Praha 3, CZ	12.05.1994
97 776	SPOFA PHARMACEUTIKA, s. p., Husinecká 11a, 130 00 Praha 3, CZ	SPOFA, a.s., Husinecká 11a, 130 00 Praha 3, CZ	12.05.1994
98 538	SPOFA PHARMACEUTIKA, s. p., Husinecká 11a, 130 00 Praha 3, CZ	SPOFA, a.s., Husinecká 11a, 130 00 Praha 3, CZ	12.05.1994
100 441	SPOFA PHARMACEUTIKA, s. p., Husinecká 11a, 130 00 Praha 3, CZ	SPOFA, a.s., Husinecká 11a, 130 00 Praha 3, CZ	12.05.1994

105 794	SPOFA PHARMACEUTIKA, s. p., Husinecká 11a, 130 00 Praha 3, CZ	SPOFA, a.s., Husinecká 11a, 130 00 Praha 3, CZ	12.05.1994
119 630	SPOFA PHARMACEUTIKA, s. p., Husinecká 11a, 130 00 Praha 3, CZ	SPOFA, a.s., Husinecká 11a, 130 00 Praha 3, CZ	12.05.1994
99 519	SPOFA PHARMACEUTIKA, s. p., Husinecká 11a, 130 00 Praha 3, CZ	SPOFA, a.s., Husinecká 11a, 130 00 Praha 3, CZ	20.05.1994
100 052	SPOFA PHARMACEUTIKA, s. p., Husinecká 11a, 130 00 Praha 3, CZ	SPOFA, a.s., Husinecká 11a, 130 00 Praha 3, CZ	20.05.1994
104 818	SPOFA PHARMACEUTIKA, s. p., Husinecká 11a, 130 00 Praha 3, CZ	SPOFA, a.s., Husinecká 11a, 130 00 Praha 3, CZ	20.05.1994
106 867	SPOFA PHARMACEUTIKA, s. p., Husinecká 11a, 130 00 Praha 3, CZ	SPOFA, a.s., Husinecká 11a, 130 00 Praha 3, CZ	20.05.1994
153 306	SPOFA PHARMACEUTIKA, s. p., Husinecká 11a, 130 00 Praha 3, CZ	SPOFA, a.s., Husinecká 11a, 130 00 Praha 3, CZ	20.05.1994
159 246	SPOFA PHARMACEUTIKA, s. p., Husinecká 11a, 130 00 Praha 3, CZ	SPOFA, a.s., Husinecká 11a, 130 00 Praha 3, CZ	20.05.1994
159 388	SPOFA PHARMACEUTIKA, s. p., Husinecká 11a, 130 00 Praha 3, CZ	SPOFA, a.s., Husinecká 11a, 130 00 Praha 3, CZ	20.05.1994
150 436	SPOFA PHARMACEUTIKA, s. p., Husinecká 11a, 130 00 Praha 3, CZ	SPOFA, a.s., Husinecká 11a, 130 00 Praha 3, CZ	14.06.1994

151 279	SPOFA PHARMACEUTIKA, s. p., Husinecká 11a, 130 00 Praha 3, CZ	SPOFA, a.s., Husinecká 11a, 130 00 Praha 3, CZ	22.06.1994
165 989	SPOFA PHARMACEUTIKA, s. p., Husinecká 11a, 130 00 Praha 3, CZ	SPOFA, a.s., Husinecká 11a, 130 00 Praha 3, CZ	18.04.1994

Medzinárodné zápisy ochranných známk

(11) **165 214**
 (12) 613 158
 (22) 14.05.1981
 (15) 01.02.1994
 (81) AT, DE, BX, BG, CN, RU, FR, HU, IT, MA, PL,
 CZ, RO, CH, UA

(11) **171 459**
 (12) 606 688
 (22) 26.05.1992
 (15) 22.09.1993
 (81) DZ, DE, AT, BX, BG, CN, HR, EG, ES, RU, FR,
 HU, IT, MN, PL, PT, RO, SI, CH, UA, YU

(11) **171 460**
 (12) 606 689
 (22) 26.05.1992
 (15) 22.09.1993
 (81) DZ, DE, AT, BX, BG, CN, HR, EG, ES, RU, FR,
 HU, IT, MN, PL, PT, RO, SI, CH, UA, YU

(11) **171 772**
 (12) 613 571
 (22) 25.06.1992
 (15) 06.09.1993
 (81) DZ, DE, AT, BX, BG, HR, RU, FR, CZ, SI, UA

(11) **171 773**
 (12) 613 570
 (22) 25.06.1992
 (15) 06.09.1993
 (81) DE, AT, BX, HR, RU, FR, HU, PL, CZ, SI, UA

(11) **171 956**
 (12) 603 515
 (22) 30.11.1992
 (15) 24.05.1993
 (81) DZ, DE, AT, BY, BX, BG, CN, HR, CU, EG, ES,
 RU, FR, HU, IT, KZ, LI, MA, MC, MN, PL, PT,
 KR, RO, SM, SI, SD, CH, UA, VN, YU

(11) **172 053**
 (12) 614 489
 (22) 05.08.1993
 (15) 03.01.1994
 (81) DZ, DE, AT, BY, BX, BG, CN, HR, CU, EG, ES,
 MK, RU, FR, HU, IT, KZ, LI, MA, MC, MN, UZ,
 PL, PT, KP, CZ, RO, SM, SI, SD, CH, UA, VN,
 YU

(11) **172 055**
 (12) 615 820
 (22) 23.03.1993
 (15) 21.03.1994
 (81) DE, AT, HU, PL

(11) **172 056**
 (12) 615 821
 (22) 23.03.1993
 (15) 21.03.1994
 (81) DE, AT, HU, PL

(11) **172 194**
 (12) 614 490
 (22) 26.08.1992
 (15) 12.01.1994
 (81) PL, SI, UA

(11) **172 195**
 (12) 615 029
 (22) 30.09.1993
 (15) 17.03.1994
 (81) DZ, DE, AT, BY, BX, BG, CN, HR, EG, ES, RU,
 FR, HU, IT, KZ, MN, PL, PT, CZ, RO, SI, CH,
 UA, YU

Obmedzenie zoznamu výrobkov a služieb ochranných znáмок

- (11) 117 861
 (57) Vozidlá všetkých druhov pre pozemnú dopravu, motorové vozidlá všetkých druhov a ich súčasti, chasis, karosérie, motory a ich súčasti.
S účinnosťou odo dňa 31.12.1992
- (11) 167 938
 (57) Cukrovinky bez liečebných účinkov, čokoláda, sladké drienko.
S účinnosťou odo dňa 30.01.1992

Zánik práva ochranných znáмок

Číslo zápisu	Dátum zániku
151 361	18.01.1994
161 431	22.02.1993
165 547	15.12.1992
165 558	15.04.1993
165 623	22.04.1993
165 880	10.05.1994
165 881	10.05.1994
171 350	13.12.1993
171 352	13.12.1993
171 464	21.03.1994

OPRAVA**TB9Y**

Vo Vestníku č.6/94 bol chybné uvedený názov majiteľa ochranej známky č.172 345. Správne znenie:

- (73) LEK, továrna farmaceutských in kmečnili izdelkov, d.d., Ljubljana, Verovškova 57, Ljubljana, SL;

Číselné kódy na označovanie bibliografických údajov

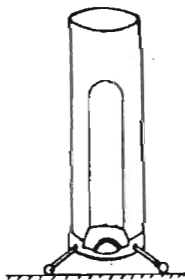
(11)	Číslo zápisu	(33)	Krajina priority
(21)	Číslo prihlášky	(51)	Triedenie priemyselných vzorov
(22)	Dátum podania prihlášky	(54)	Názov
(23)	Výstavná priorita	(72)	Meno pôvodcu
(31)	Číslo prioritnej prihlášky	(73)	Meno (názov) majiteľa
(32)	Dátum prioritnej prihlášky	(74)	Meno zástupcu

Zapísané priemyselné vzory

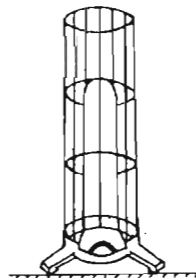
24 135	24 194	24 205	24 216
24 184	24 195	24 206	24 217
24 185	24 196	24 207	24 218
24 186	24 197	24 208	24 219
24 187	24 198	24 209	24 220
24 188	24 199	24 210	24 221
24 189	24 200	24 211	24 222
24 190	24 201	24 212	24 223
24 191	24 202	24 213	24 224
24 192	24 203	24 214	24 225
24 193	24 204	24 215	

Zapísané priemyselné vzory

- (11) **24 135**
 (21) 18-93
 (22) 05.02.92
 (54) Tvarové riešenie zariadenia na nácvik ovládania lopty nohou.
 (51) 21/02.17
 počet vonkajších úprav: 02
 (73) IGAZ Ladislav, Kráľovská 2, 927 00 Šaľa, SK;
 (72) IGAZ Ladislav, Kráľovská 2, 927 00 Šaľa, SK;
 IGAZ Tibor, 925 07 Mostová, SK; LUKOVIČ
 Ladislav, 925 07 Mostová, SK; BIELIK Rudolf,
 925 04 Tomášikovo, SK;



24135 variant 1

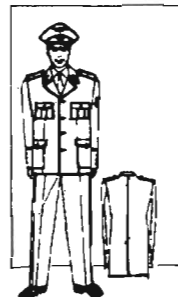


24135 variant 2

- (11) **24 184**
 (21) 171-93
 (22) 01.07.93
 (54) Pánska uniforma - prezidentská kancelária
 (51) 02/02.04
 počet vonkajších úprav: 07
 (73) OZETA, akciová spoločnosť, odevné závody
 Trenčín, 911 34 Trenčín, SK;
 (72) ONDROVIČ Vladimír, Trenčín, SK;



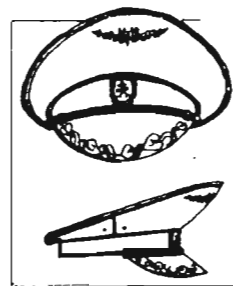
24184 variant 1



24184 variant 2



24184 variant 3



24184 variant 4



24184 variant 5



24184 variant 6



24184 variant 7

- (11) 24 185
 (21) 172-93
 (22) 01.07.93
 (54) Dámska uniforma - prezidentská kancelária
 (51) 02/02.04
 počet vonkajších úprav: 03
 (73) OZETA, akciová spoločnosť, odevné závody
 Trenčín, 911 34 Trenčín, SK;
 (72) ONDROVIČ Vladimír, Trenčín, SK;



24185 variant 1

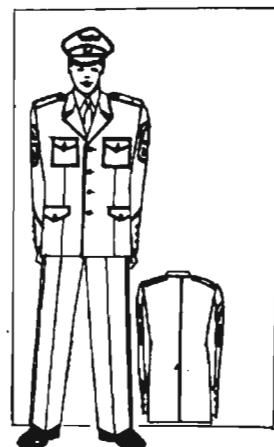


24185 variant 2

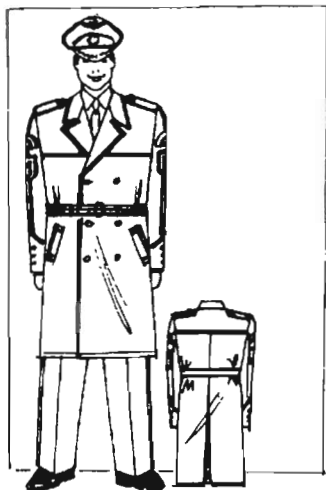


24185 variant 3

- (11) 24186
 (21) 173-93
 (22) 01.07.93
 (54) Pánska uniforma - hradná stráž
 (51) 02/02.04
 počet vonkajších úprav: 02
 (73) OZETA, akciová spoločnosť, odevné závody
 Trenčín, 911 34 Trenčín, SK;
 (72) ONDROVIČ Vladimír, Trenčín, SK;

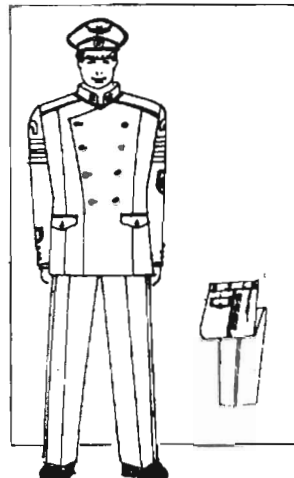


24185 variant 1



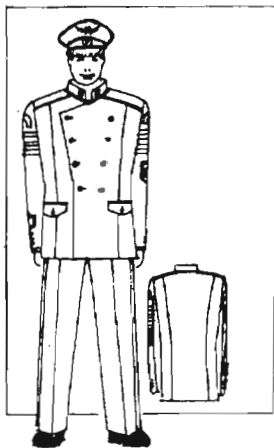
24186 variant 2

- (11) **24 187**
- (21) 174-93
- (22) 01.07.93
- (54) Pánska uniforma - hradná hudba
- (51) 02/02.04
počet vonkajších úprav: 03
- (73) OZETA, akciová spoločnosť, odevné závody
Trenčín, 911 34 Trenčín, SK;
- (72) ONDROVIČ Vladimír, Trenčín, SK;

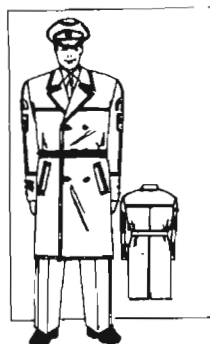


24187 variant 3

- (11) **24 188**
- (21) V=25 458/92
- (22) 05.05.92
- (54) Viacúčelový plečníak pre šport a voľný čas
- (51) 03/01.04
počet vonkajších úprav: 01
- (73) TONGA sport, s. s. r. o., Žešov, 796 01 Prostějov,
CZ;
- (72) PAVLÍČEK Petr, Plumlovská 184, 796 01 Prostějov,
CZ; ZATLOUKAL Alois Ing., sídlisko Zd.
Nejedlého 17/23, 796 01 Prostějov, CZ;



24187 variant 1

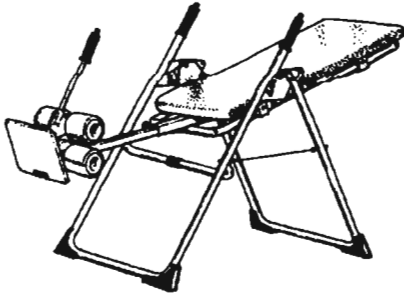


24187 variant 2



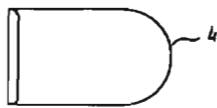
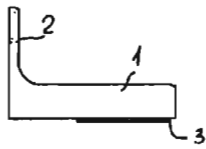
24188

- (11) **24 189**
- (21) 25582/92
- (22) 03.06.92
- (54) Rehabilitačná lavica s upravitel'nou polohou
- (51) 24/04.03
počet vonkajších úprav: 01
- (73) MASTER CONSULT I SKARA AB,
Skaraborgsgatan 44B, S-532 37 Skara, SE;
- (72) JANSSON Magnus, Skaraborgsgatan 44B,
S-532 37 Skara, SE;

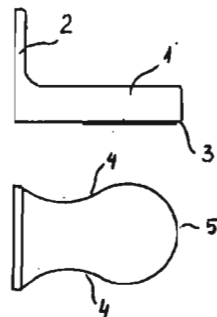


24189

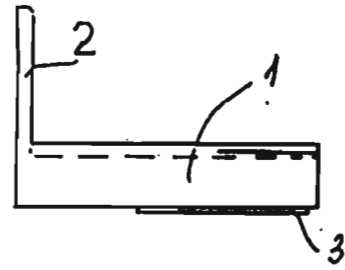
- (11) 24 190
 (21) 25935/92
 (22) 10.09.92
 (54) Magnetický držiak mydla
 (51) 23/02.11
 počet vonkajšícj úprav:05
 (73) VOSKA Miroslav Ing., P. Bezručá 24,
 911 00 Trenčín, SK;
 (72) VOSKA Miroslav Ing., P. Bezručá 24,
 911 00 Trenčín, SK;



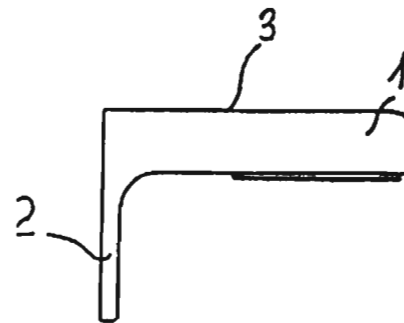
24190 variant 1



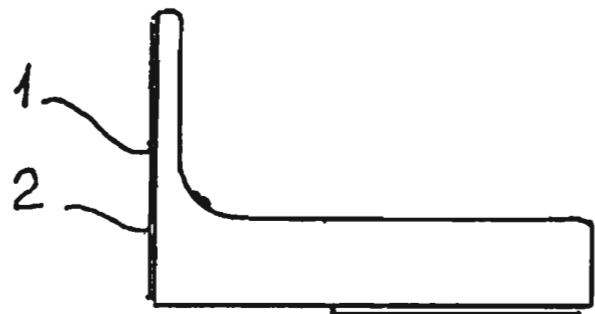
24190 variant 2



24190 variant 3



24190 variant 4



24190 variant 5

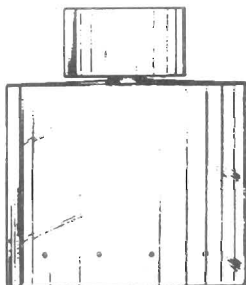
- (11) 24 191
 (21) 25975/92
 (22) 24.09.92
 (54) Nástenný kalendár
 (51) 19/03.01.
 počet vonkajších úprav: 01
 (73) HAMAŠ Ľudovít Ing., Zálužická 7,
 821 01 Bratislava, SK;
 (72) HAMAŠ Ľudovít Ing., Zálužická 7,
 821 01 Bratislava, SK;

'93

mesiac	Január	Február	Marec	Apríl	Máj	Jún	Júl	Aug.	Sept.	Október	November	December
1	1	1	1	1	1	1	1	1	1	1	1	1
2	2	2	2	2	2	2	2	2	2	2	2	2
3	3	3	3	3	3	3	3	3	3	3	3	3
4	4	4	4	4	4	4	4	4	4	4	4	4
5	5	5	5	5	5	5	5	5	5	5	5	5
6	6	6	6	6	6	6	6	6	6	6	6	6
7	7	7	7	7	7	7	7	7	7	7	7	7
8	8	8	8	8	8	8	8	8	8	8	8	8
9	9	9	9	9	9	9	9	9	9	9	9	9
10	10	10	10	10	10	10	10	10	10	10	10	10
11	11	11	11	11	11	11	11	11	11	11	11	11
12	12	12	12	12	12	12	12	12	12	12	12	12
13	13	13	13	13	13	13	13	13	13	13	13	13
14	14	14	14	14	14	14	14	14	14	14	14	14
15	15	15	15	15	15	15	15	15	15	15	15	15
16	16	16	16	16	16	16	16	16	16	16	16	16
17	17	17	17	17	17	17	17	17	17	17	17	17
18	18	18	18	18	18	18	18	18	18	18	18	18
19	19	19	19	19	19	19	19	19	19	19	19	19
20	20	20	20	20	20	20	20	20	20	20	20	20
21	21	21	21	21	21	21	21	21	21	21	21	21
22	22	22	22	22	22	22	22	22	22	22	22	22
23	23	23	23	23	23	23	23	23	23	23	23	23
24	24	24	24	24	24	24	24	24	24	24	24	24
25	25	25	25	25	25	25	25	25	25	25	25	25
26	26	26	26	26	26	26	26	26	26	26	26	26
27	27	27	27	27	27	27	27	27	27	27	27	27
28	28	28	28	28	28	28	28	28	28	28	28	28
29	29	29	29	29	29	29	29	29	29	29	29	29
30	30	30	30	30	30	30	30	30	30	30	30	30
31	31	31	31	31	31	31	31	31	31	31	31	31

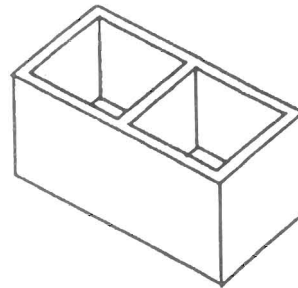
24191

- (11) 24 192
 (21) 26080/92
 (22) 06.11.92
 (54) Flaštička
 (51) 09/01.03
 počet vonkajších úprav: 01
 (73) PARFUMS ICARDI EGAN LTD., M7 OGL Moor
 Lane, Salford, GB;
 (72) LEWIS Mery, 10 Furlong Road, London, N7, GB;

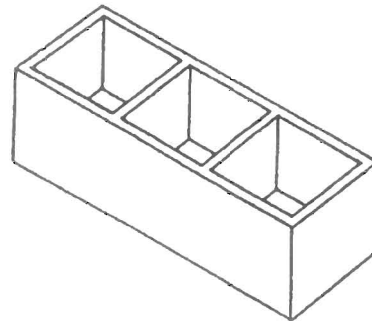


24192

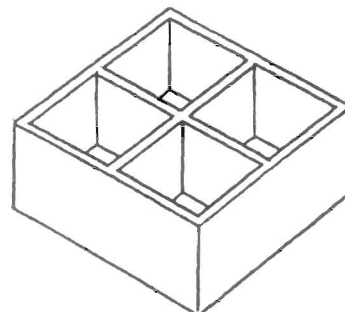
- (11) 24 193
 (21) 111-93
 (22) 18.05.93
 (54) Stropová kazetová tvárnica
 (51) 25/01.07
 počet vonkajších úprav: 06
 (73) HÁJEK František Doc. Ing. CSc., Hanulova 1,
 841 01 Bratislava, SK;
 (72) HÁJEK František Doc. Ing. CSc., Hanulova 1,
 841 01 Bratislava, SK;



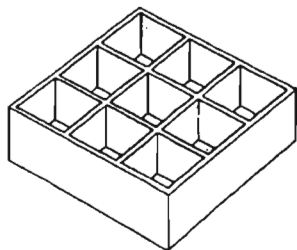
24193 variant 1



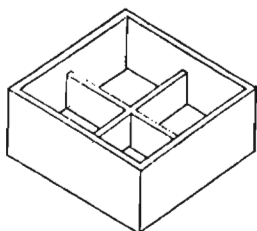
24193 variant 2



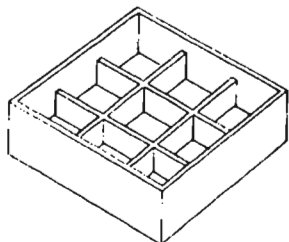
24193 variant 3



24193 variant 4



24193 variant 5



24193 variant 6

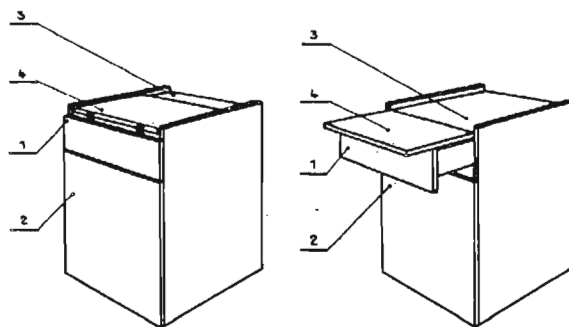
- (11) 24 194
 - (21) 112-93
 - (22) 19.05.93
 - (54) Dvojkolíska
 - (51) 21/02.17
- počet vonkajších úprav: 01
- (73) LUKÁČ Vladimír Ing., Pod Zábrehom 1578, 020 01 Púchov, SK;
 - (72) LUKÁČ Vladimír Ing., Pod Zábrehom 1578, 020 01 Púchov, SK;



24194

- (11) 24 195
- (21) 133-93
- (22) 02.06.93
- (54) Kombinovaný kontajner
- (51) 06/04.13

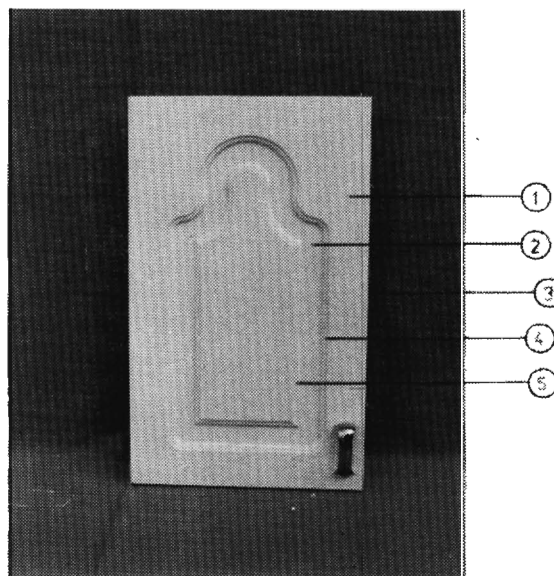
- počet vonkajších úprav: 01
- (73) NOVONA a.s., Šávoľská 62, 986 12 Fiľakovo, SK;
 - (72) REIMAN Róbert Ing., Farská Lúka 1595/50, 986 01 Fiľakovo, SK;



24195

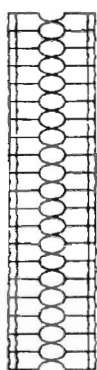
- (11) 24 196
- (21) 135-93
- (22) 02.06.93
- (54) Úzke dvere homej skrinky kuchynskej linky
- (51) 06/04.08.

- počet vonkajších úprav: 01
- (73) NOVONA a.s., Šávoľská 62, 986 12 Fiľakovo, SK;
 - (72) BENKO Atila, Jesenského 19, 986 01 Fiľakovo, SK; OLŠIAK Milan Ing., Školská 2, 986 01 Fiľakovo, SK; ZAGYI Štefan, 980 33 Hajnačka 320, SK; LAURO Jozef, Ružová 49, 986 01 Fiľakovo, SK; JANOŠÍK František Ing., Točnica 74, 984 01 Lučenec, SK;

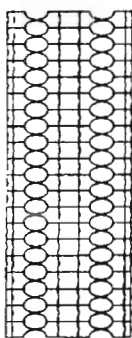


24196

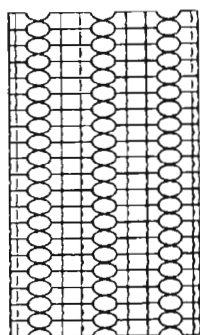
- (11) 24 197
 (21) 157-93
 (22) 16.06.93
 (31) MU 400592- MU 4012/92
 (32) 16.12.92
 (33) AT
 (54) Ozdobný mriežkový pás zbernej opory
 (51) 25/02.11
 počet vonkajších úprav: 08
 (73) AVI Alpenländische Veredelungs - Industrie,
 Gesellschaft m.b.H., Gustinus-Ambrosi-Strasse 1-3,
 A-8042 Raaba, AT;
 (72) RITTER Gerhard Dipl. Ing. Dr., Unterer
 Plattenweg 47, A-8043 Graz, AT; RITTER Klaus
 Dipl. Ing., Peterstalstrasse 157, A-8042 Graz, AT;



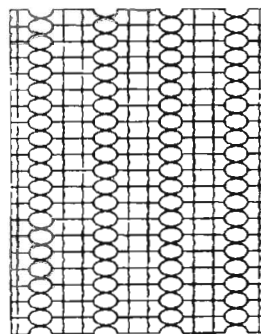
24197 variant 1



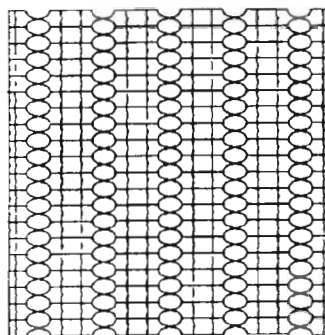
24197 variant 2



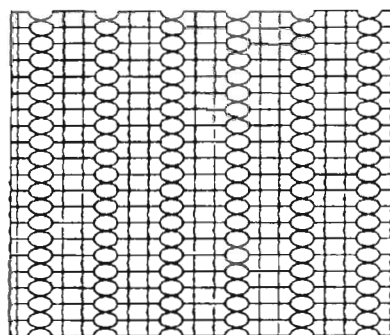
24197 variant 3



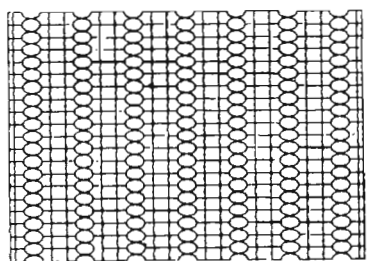
24197 variant 4



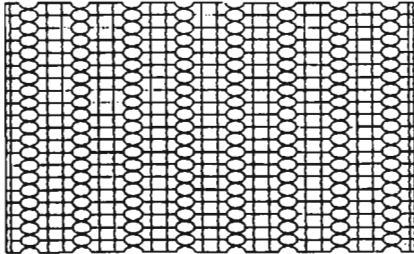
24197 variant 5



24197 variant 6

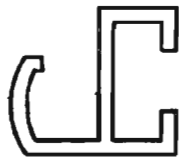


24197 variant 7

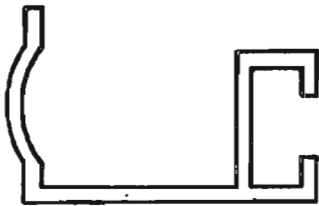


24197 variant 8

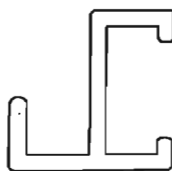
- (11) **24 198**
 (21) 159-93
 (22) 17.06.93
 (54) Rámovacia lišta
 (51) 06/07.00
 počet vonkajších úprav: 03
 (73) JAROŠOVÁ Etela, Fedákova 12, 841 00 Bratislava, SK;
 (72) JAROŠOVÁ Etela, Fedákova 12, 841 00 Bratislava, SK;



24198 variant 1



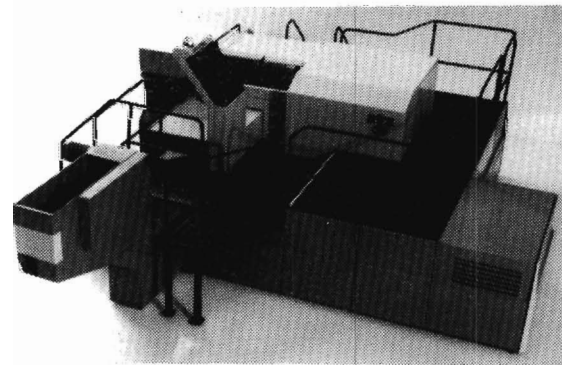
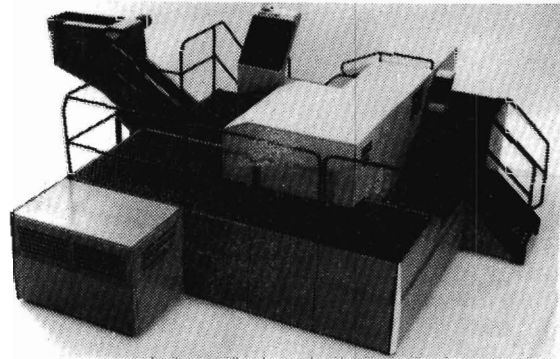
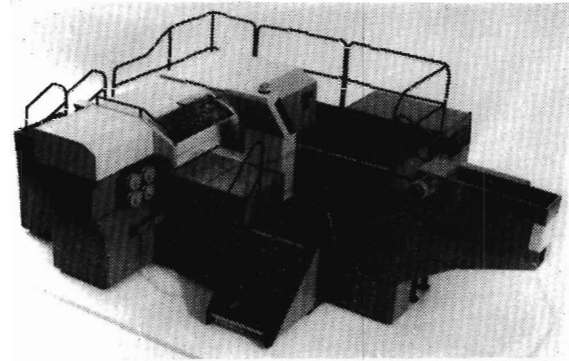
24198 variant 2



24198 variant 3

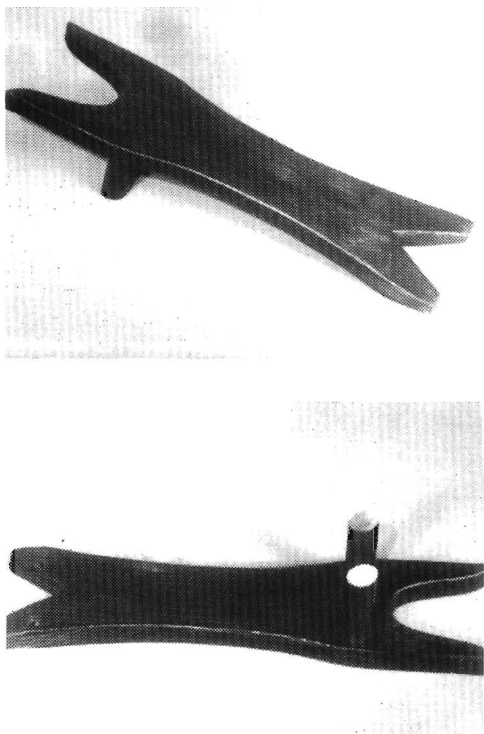
- (11) **24 199**
 (21) 160-93
 (22) 18.06.93
 (54) Nová tvarová úprava kovacieho stroja
 (51) 15/99.15
 počet vonkajších úprav: 01

- (73) Závody ťažkého strojárstva š.p.,
 018 41 Dubnica nad Váhom, SK;
 (72) PLEVAN Jozef Ing., Trenčianska 77/3, 018 51
 Nová Dubnica, SK; ŠIKULINEC Bohuslav, Pod
 hájom 1088/55, 018 41 Dubnica nad Váhom SK;
 MURÁŇ Miroslav, ulica SNP 90/23, 018 51 Nová
 Dubnica, SK;



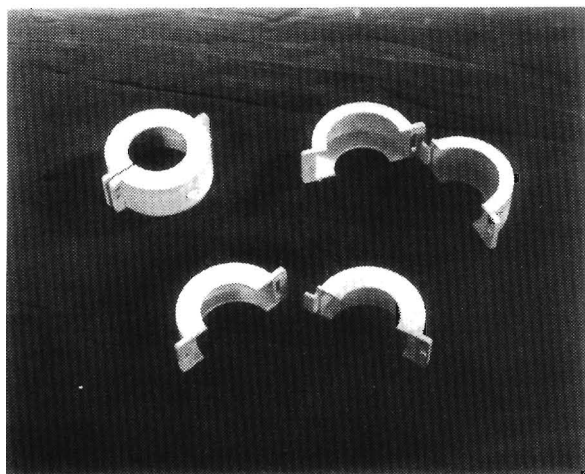
24199

- (11) **24 200**
 (21) 162-93
 (22) 31.05.93
 (54) Pomôcka na vyzúvanie
 (51) 06/06.04
 počet vonkajších úprav: 01
 (73) VIGLASKÝ Izidor, 966 41 Veľká Lehota č. 187,
 SK,
 (72) VIGLASKÝ Izidor, 966 41 Veľká Lehota č. 187,
 SK.



24200

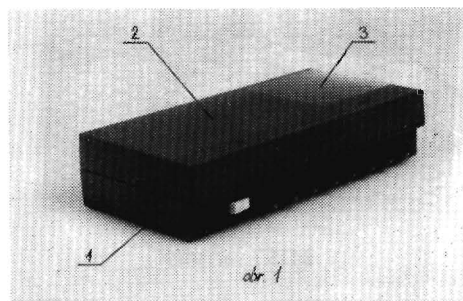
- (11) **24 201**
 (21) 164-93
 (22) 22.06.93
 (54) Plombovacía objímka
 (51) 09/07 00
 počet vonkajšich úprav: 01
 (73) DUŠKA Ladislav, Presková 20, 949 01 Nitra, SK;
 (72) DUŠKA Ladislav, Presková 20, 949 01 Nitra, SK;



24201

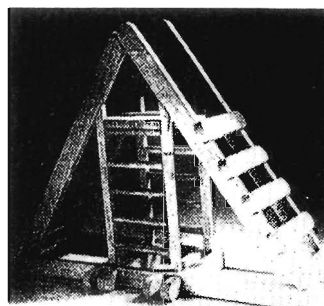
- (11) **24 202**
 (21) 165-93
 (22) 22.06.93
 (54) Regulátor ústredného kúrenia

- (51) 23/03 09
 počet vonkajšich úprav: 01
 (73) TESLA STROPKOV a.s., 091 01 Stropkov, SK;
 (72) REMETA Štefan, Matice Slovenskej 914,
 091 01 Stropkov, SK; TIRER Jozef Ing.,
 091 01 Duplín 166, SK; KOCHAN Jaroslav Ing.,
 Hrnčianska A1/8, 091 01 Stropkov, SK;

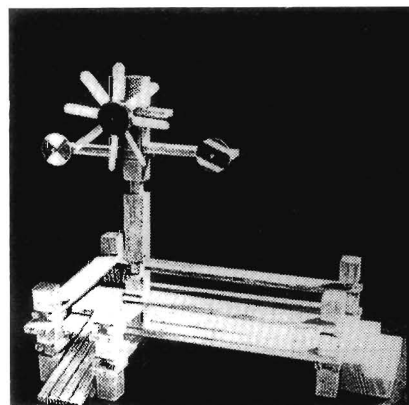


24202

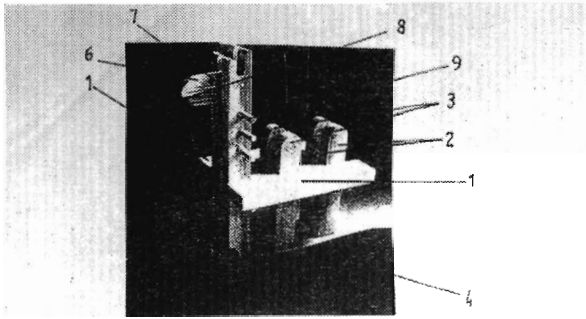
- (11) **24 203**
 (21) 24835-91
 (22) 04 11 91
 (54) Náradie detského ihriska
 (51) 21/02.17
 počet vonkajšich úprav: 20
 (73) ALWIL CORE a.s., Londýnska 45, Praha 2, CZ,
 (72) KUBAT Václav prof., Zborovská 62,
 150 00 Praha 5, CZ;



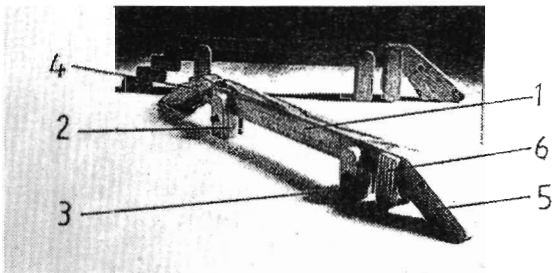
24203 variant 1



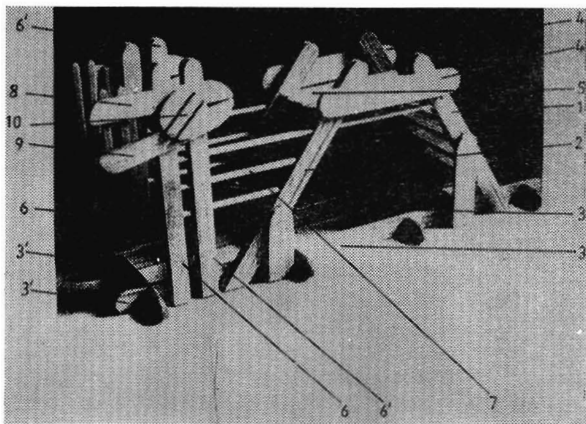
24203 variant 2



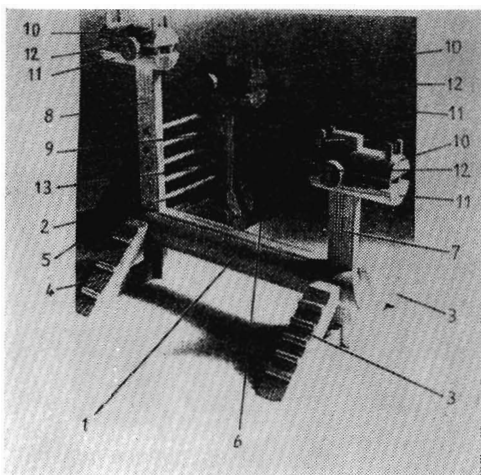
24203 variant 3



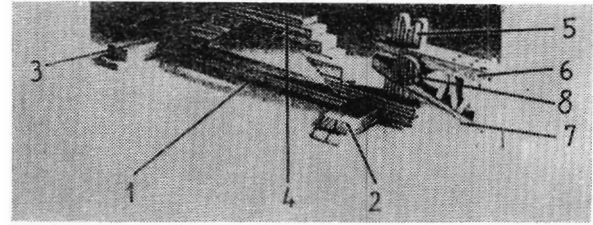
24203 variant 4



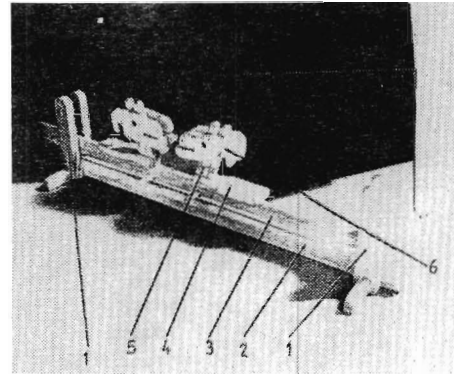
24203 variant 5



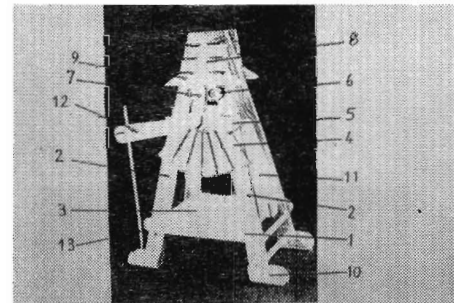
24203 variant 6



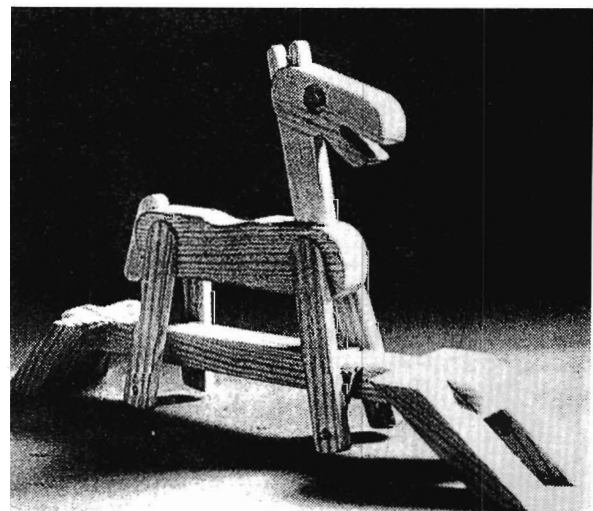
24203 variant 7



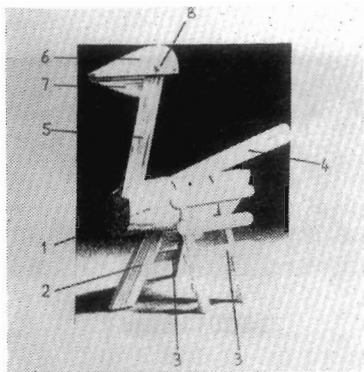
24203 variant 8



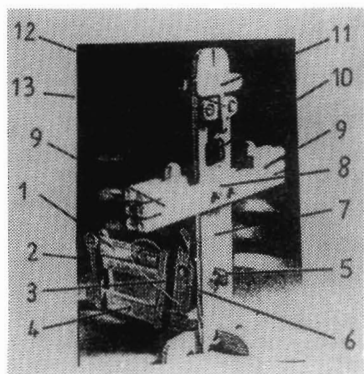
24203 variant 9



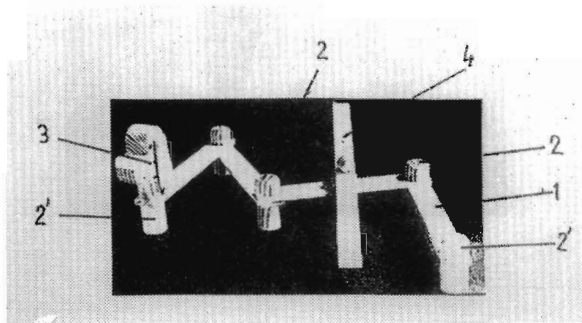
24203 variant 10



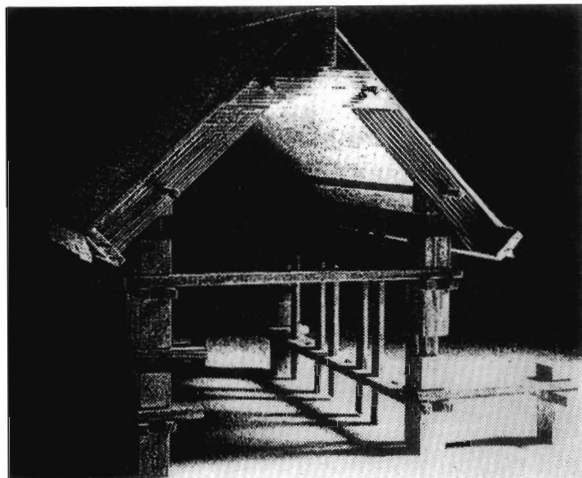
24203 variant 11



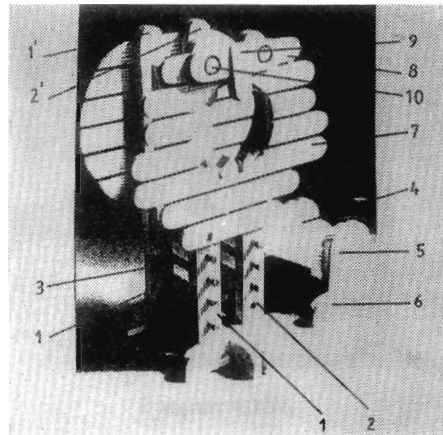
24203 variant 12



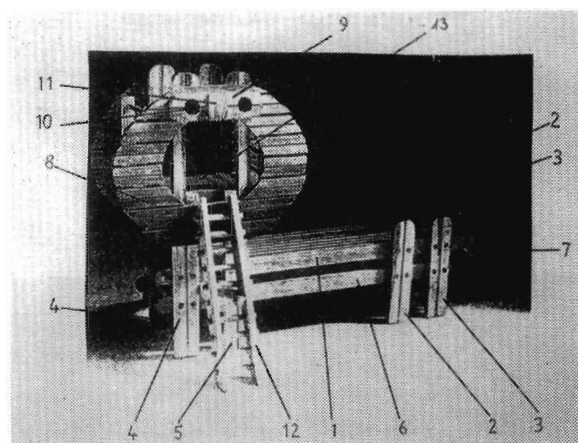
24203 variant 13



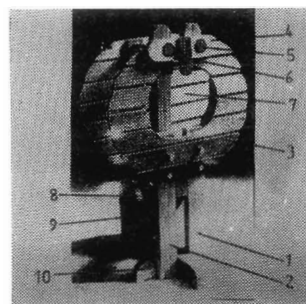
24203 variant 14



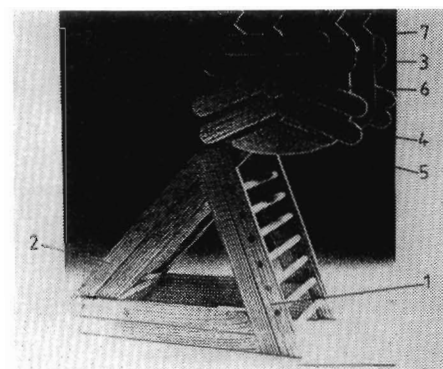
24203 variant 15



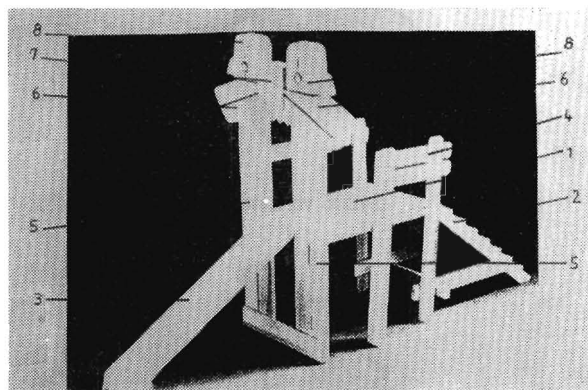
24203 variant 16



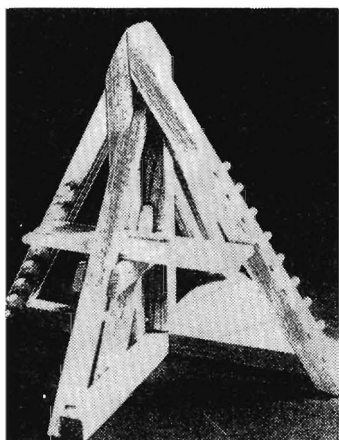
24203 variant 17



24203 variant 18

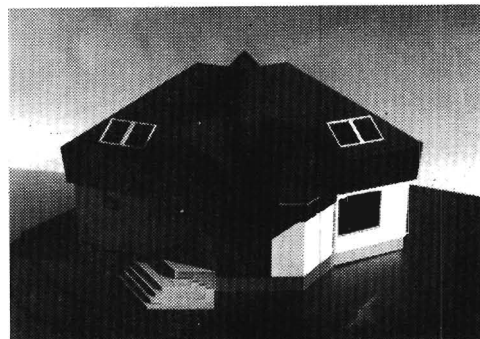
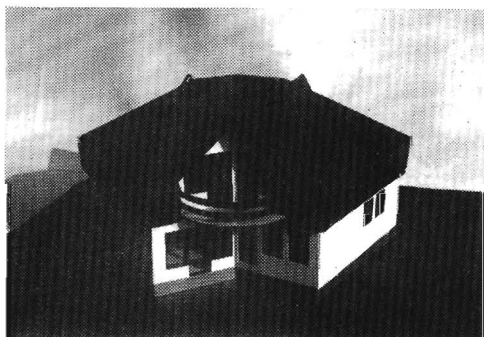


24203 variant 19



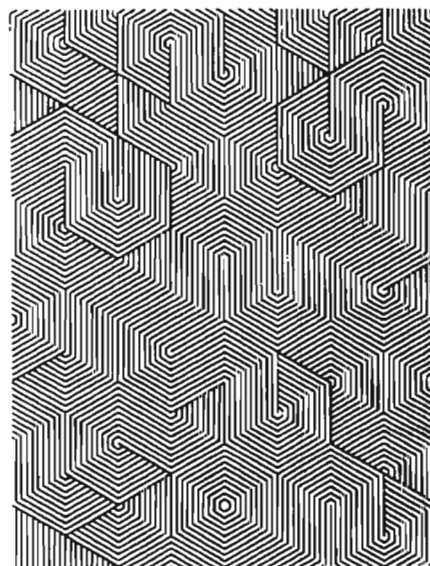
24203 variant 20

- (11) **24 204**
 (21) 25455/92
 (22) 04 05.92
 (54) Montovaný systém rodinného domu
 (51) 25/03.01
 počet vonkajších úprav. 01
 (73) FEJLEK Vladimír Ing., Ukrajinská 10 B7/B,
 071 01 Michalovce, SK,
 (72) FEJLEK Vladimír Ing., Ukrajinská 10 B7/B,
 071 01 Michalovce, SK,



24204

- (11) **24 205**
 (21) 25460/92
 (22) 05.05.92
 (31) M 9109087.3
 (32) 18.12.91
 (33) DE
 (54) Ornamentálne sklo
 (51) 25/02.10
 počet vonkajších úprav. 01
 (73) Vegla Vereinigte Glaswerke GmbH,
 Viktoriaallee 3-5, 5100 Aachen, DE;
 (72) SPECK Jürgen, Hartmann Str. 40, Kaiserslautern,
 DE;

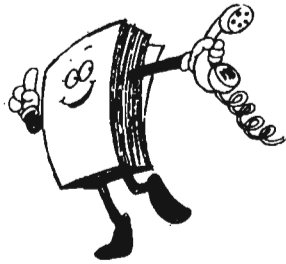


24205

- (11) **24 206**
 (21) 25900/92
 (22) 31.08.92
 (54) Postavička knihy - Zlat'ák
 (51) 20/03.02
 počet vonkajších úprav: 20
 (73) MEDIATEL spol. s r.o., Na Florenci 29,
 110 00 Praha 1, CZ;
 (72) FOŘTOVÁ Jana, Mělnická 1, 150 00 Praha 5, CZ;



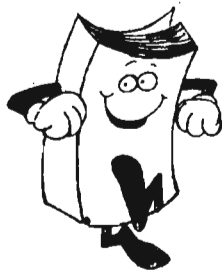
24206 variant 1



24206 variant 2



24206 variant 3



24206 variant 4



24206 variant 5



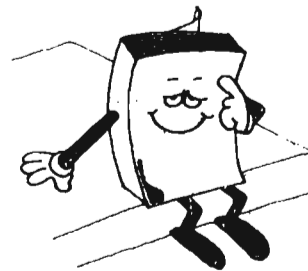
24206 variant 6



24206 variant 7



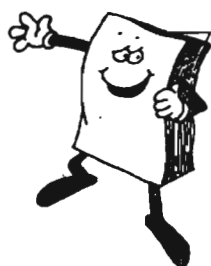
24206 variant 8



24206 variant 9



24206 variant 10



24206 variant 11



24206 variant 12



24206 variant 13



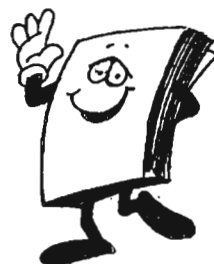
24206 variant 14



24206 variant 15



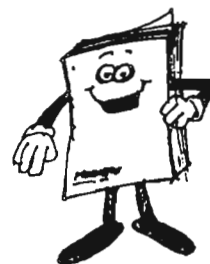
24206 variant 16



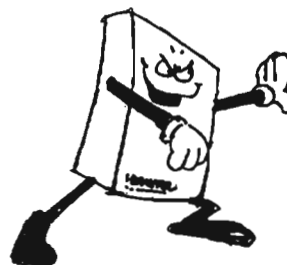
24206 variant 17



24206 variant 18

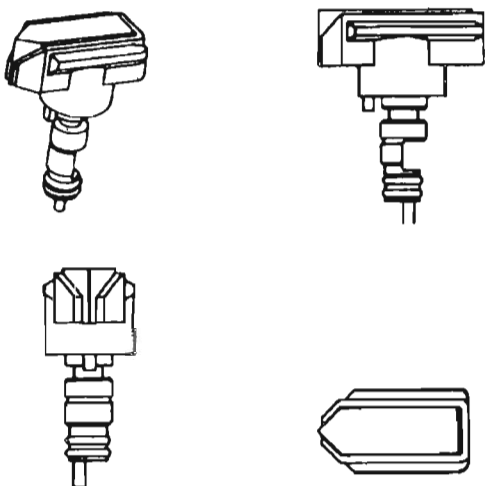


24206 variant 19



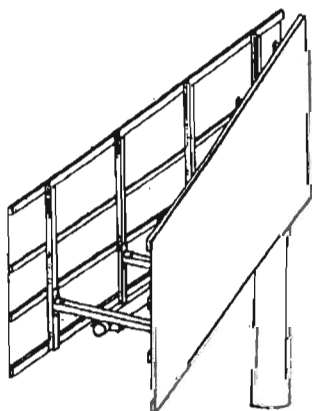
24206 variant 20

- (11) **24 207**
 (21) 25910/92
 (22) 03.09.92
 (31) MA 0301 1992
 (32) 27.03.92
 (33) DK
 (54) Bezpečnostný držiak na ventil
 (51) 23/01.05
 počet vonkajších úprav. 01
 (73) KOSAN TEKNOVA A/S, 9 Møllevej,
 DK-2990 NIVAA, DK;
 (72) VONSBÆK Ebbe, 55A Sortedam Doss., DK-2100
 Copenhagen ø DK;

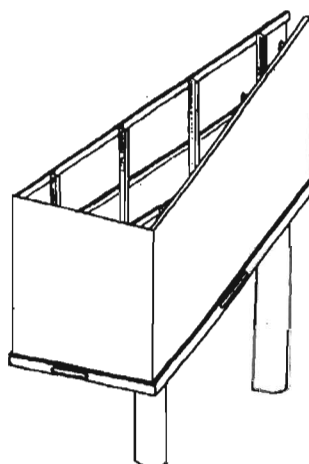


24207

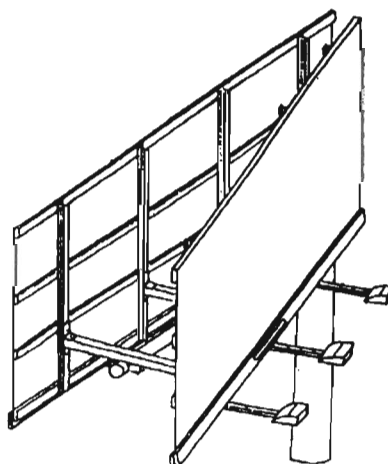
- (11) **24 208**
 (21) 25942/92
 (22) 11.09.92
 (54) Viacúčelový reklamný pútač
 (51) 20/03.02
 počet vonkajších úprav: 04
 (73) ACE Media Ventures, Žirovnická 5,
 106 17 Praha 10, CZ;
 (72) NUSSBAUM George G., Petrské nám. 5,
 110 00 Praha 1, CZ;



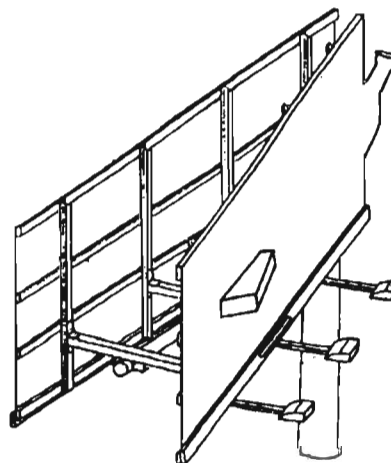
24208 variant 1



24208 variant 2



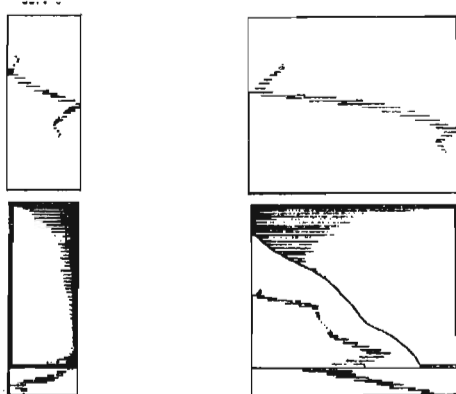
24208 variant 3



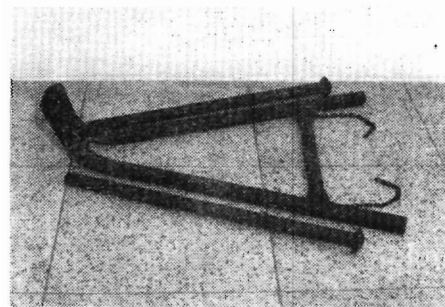
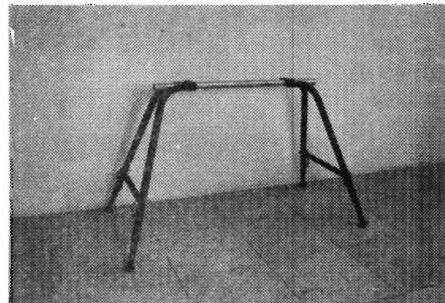
24208 variant 4

- (11) **24 209**
 (21) 26081/92
 (22) 06.11.92
 (54) Škatuľka

- (51) 09/05.04
počet vonkajších úprav: 01
- (73) PARFUMS ICARDI EGAN LTD., M7 OGL Moor Lane, Salford, GB;
- (72) LEWIS Mery, 10 Furlong Road, London, N7, GB;



24209



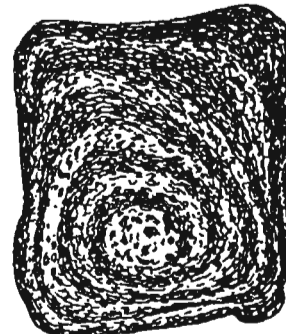
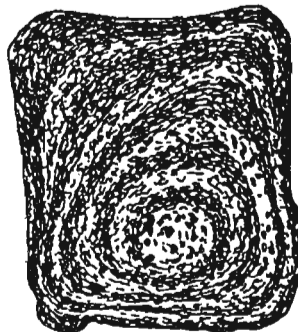
24211

- (11) **24 210**
- (21) 26170/92
- (22) 02.12.92
- (54) Nafukovací trekkingový čln
- (51) 12/06.03
počet vonkajších úprav: 01
- (73) Klub vodních sportů s.r.o., Slovinská 1, 101 00 Praha 10, CZ;
- (72) HAVLÍK Roman, Na střelnici 42, 772 00 Olomouc, CZ;



24210

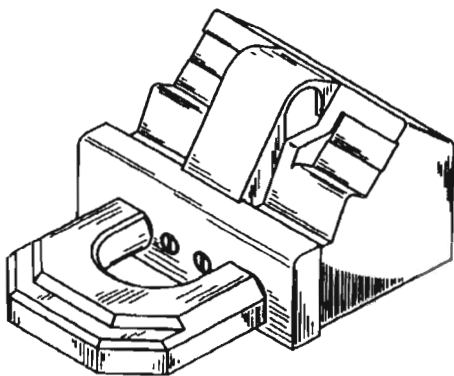
- (11) **24 212**
- (21) 26217/92
- (22) 17.12.92
- (31) MI 92 0 000 781
- (32) 01.12.92
- (33) IT
- (54) Toastový plátkový chlieb so špirálou
- (51) 01/01.00
počet vonkajších úprav: 01
- (73) BARILLA G.E.F.lli-Societa per Azioni Viale Riccardo Barilla 3/A, 431 00 Parma, IT;
- (72) RIGHI Stefano, Via Grispi 10, 420 28 Poviglio-Reggio Emilia, IT; BOSELLI Tiziano, Via Cenni 20, 431 00 Parma, IT;



24212

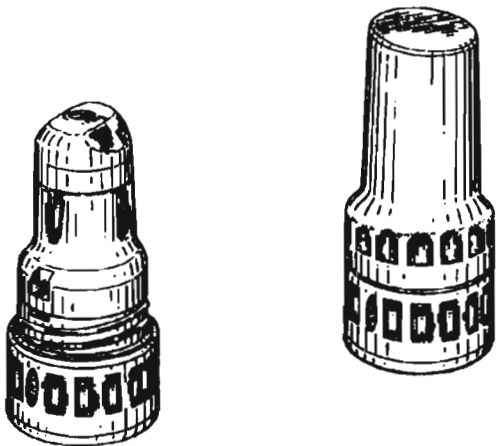
- (11) **24 211**
- (21) 26197/92
- (22) 09.12.92
- (54) Lešeňová koza
- (51) 25/99.05
počet vonkajších úprav: 01
- (73) KOVONA KARVINA a.s., 733 30 Karviná, CZ;
- (72) DVORÁK Miloslav Ing., Družtevní 4/1985, 733 01 Karviná, CZ;

- (11) **24 213**
 (21) 42-93
 (22) 02.03.93
 (31) 19968
 (32) 03.09.92
 (33) IL
 (54) Automobilová poistka proti krádeži
 (51) 12/16.13
 počet vonkajších úprav: 01
 (73) MUL-T-LOCK LTD., Southern Industrial Zone,
 70653 Yavne, IL;
 (72) NICOARA Petrisor, 31/30 Harishonim Street,
 Ashdod 77280, IL;



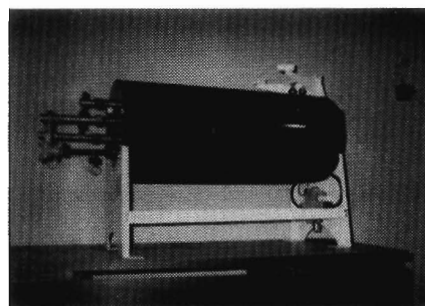
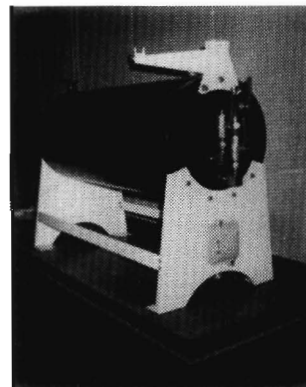
24213

- (11) **24 214**
 (21) 66-93
 (22) 18.03.93
 (31) 07/948.336
 (32) 21.09.92
 (33) US
 (54) Inhalátor
 (51) 24/01.05
 počet vonkajších úprav: 01
 (73) Schering Corporation, Kenilworth, 2000 Galloping
 Hill Road, NJ 07033, US;
 (72) ASHLEY Charles R., P.O.Box 5325 Clinton, NJ
 08809, US; WILKINSON Ken, 27502 W. Highway
 120 Round Lake, IL 60073, US; HUCK Charles M.,
 P.O.Box 114, Pottersville, NJ 07979, US;



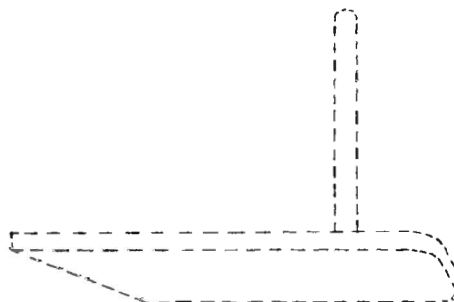
24214

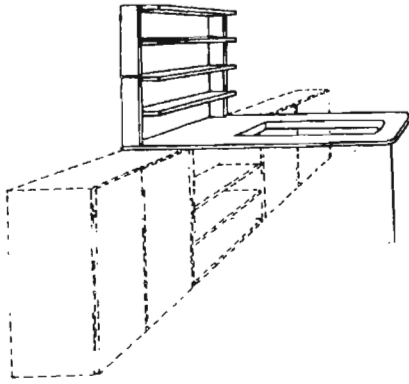
- (11) **24 215**
 (21) 74-93
 (22) 02.04.93
 (54) Odorizačné zariadenie GASODOR 7-RR
 (51) 15/99.15
 počet vonkajších úprav: 01
 (73) REITER Otto, Rúbanskó I/10, 984 01 Lučenec,
 SK,
 (72) REITER Otto, Rúbanskó I/10, 984 01 Lučenec,
 SK,



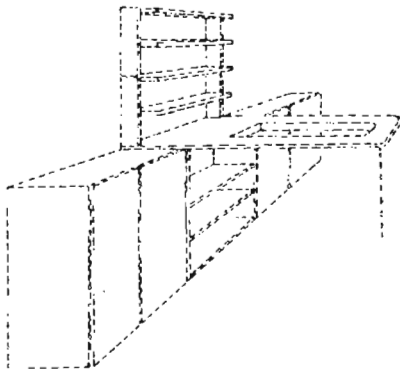
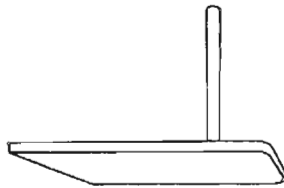
24215

- (11) **24 216**
 (21) 104-93
 (22) 03.05.93
 (54) Kuchynský sektor s jedáľenským stolom
 (51) 06/04.08
 počet vonkajších úprav: 02
 (73) REMIAR Ján Ing., Valachovej 1, 841 01 Bratislava,
 SK;
 (72) REMIAR Ján Ing., Valachovej 1, 841 01 Bratislava,
 SK;



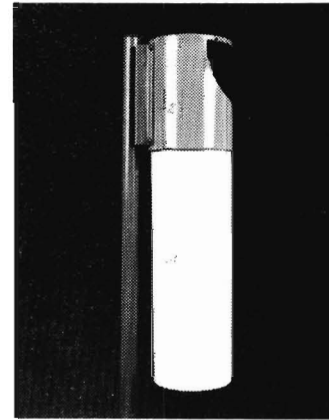
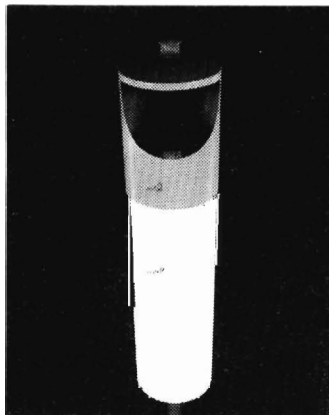


24216 variant 1



24216 variant 2

- (11) 24 217
 (21) 106-93
 (22) 05.05.93
 (54) Odpadový kôš - popolník
 (51) 27/03.00
 počet vonkajších úprav: 01
 (73) VSŽ MART s.r.o., 044 54 Košice, SK;
 (72) KOLIMEČKOV Jordan, Narcisova 7/b,
 040 11 Košice, SK; FUSKA Ľubomír, Považská 6,
 040 11 Košice, SK.

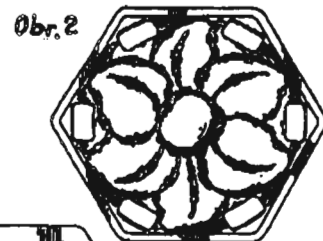


24217

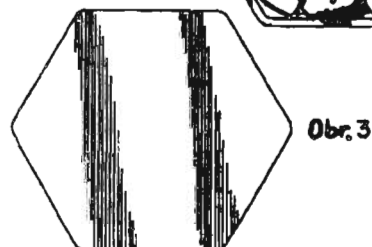
- (11) 24 218
 (21) 107-93
 (22) 06.05.93
 (31) 29/001,267
 (32) 06.11.92
 (33) US
 (54) Návnadový prostriedok
 (51) 31/00.00
 počet vonkajších úprav: 01
 (73) S. C. JOHNSON & SON, INC., 1525 Howe Street,
 Racine, WI 53403-5011, US;
 (72) DEMAREST Scott W., 3610 Riverbend Drive,
 Racine, WI 53404, US; FRITZ John Michael,
 213 Southtown Place, Apt. No. AA112, South
 Milwaukee, WI 53172, US; GLASS Allan R.,
 1030 Deerfield Road Highland Park, IL 60062, US;
 MASCETTI Joseph A. Jr., 612 Turner Avenue,
 Glen Ellyn, IL 60 137, US;



Obr. 1



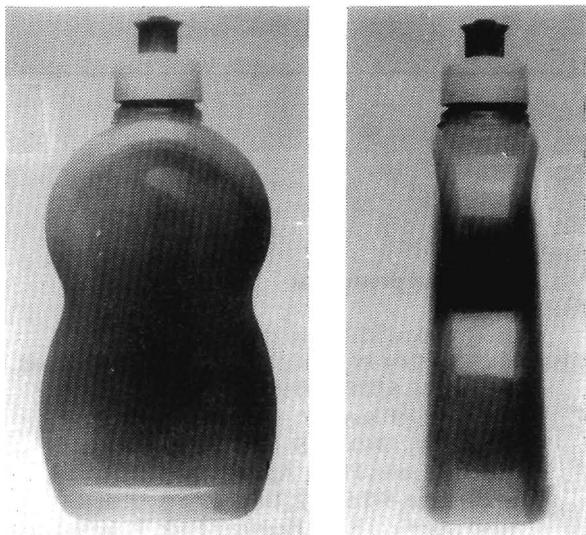
Obr. 2



Obr. 3

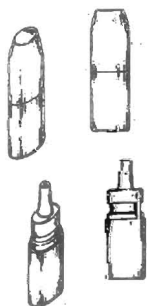
24218

- (11) 24 219
 (21) 108-93
 (22) 07.05.93
 (31) DM/024 426
 (32) 13.11.92
 (33) WIPO
 (54) Flaštička Prill soft a clear
 (51) 09/01.01.
 počet vonkajších úprav: 01
 (73) HENKEL KOMMANDITGESELLSCHAFT AUF AKTIEN, Henkelstrasse 67, D-4000 Dusseldorf 13, DE;
 (72) MUHLHAUSEN George, Schimmelpfennigstrasse 61, 4000 Dusseldorf 13, DE;



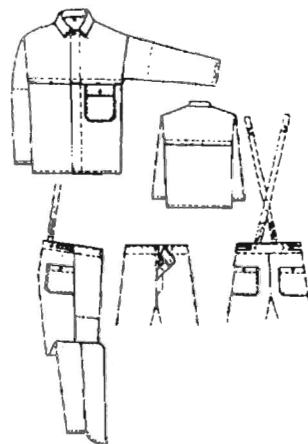
24219

- (11) 24 220
 (21) 119-93
 (22) 26.05.93
 (31) 927375
 (32) 03.12.92
 (33) FR
 (54) Obal na spray
 (51) 09/01.04
 počet vonkajších úprav: 01
 (73) Schering Corporation, 2000 Galloping Hill Road, Kenilworth, NJ 07033, US;
 (72) BISHOP Keith H., 47 Cooper Lane, River Vale, NJ 07675, US; PENNANEC H Hervé, Route de Basline, Pisex 27130 Verneuil sur Avre, FR;



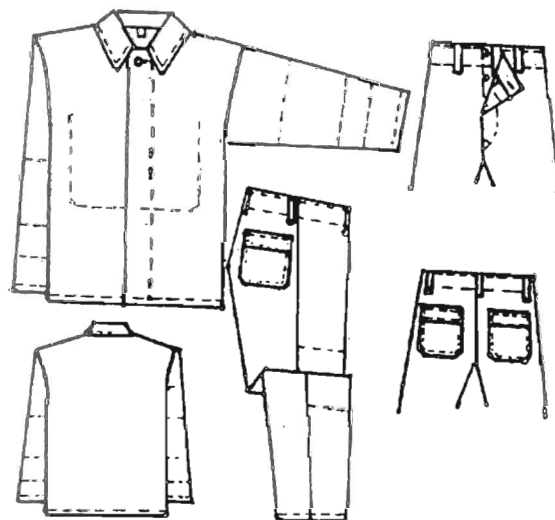
24220

- (11) 24 221
 (21) 120-93
 (22) 27.05.93
 (54) Ochranný pracovný ohňovzdorný oblek "MOFOS"
 (51) 02/02.04
 počet vonkajších úprav: 01
 (73) STOPKO Marián, 094 34 Bystré 73, SK;
 (72) STOPKO Marián, 094 34 Bystré 73, SK;



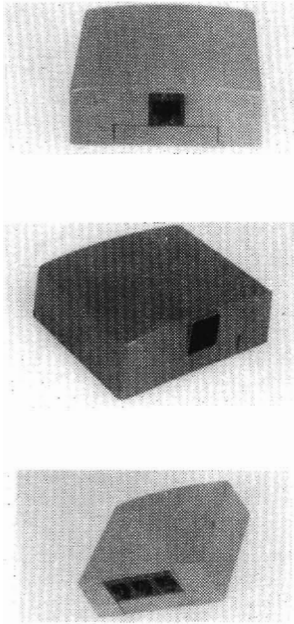
24221

- (11) 24 222
 (21) 121-93
 (22) 27.05.93
 (54) Ochranný kyselinovzdorný oblek "STOMEX"
 (51) 02/02.04
 počet vonkajších úprav: 01
 (73) STOPKO Marián, 094 34 Bystré, SK;
 (72) STOPKO Marián, 094 34 Bystré, SK;



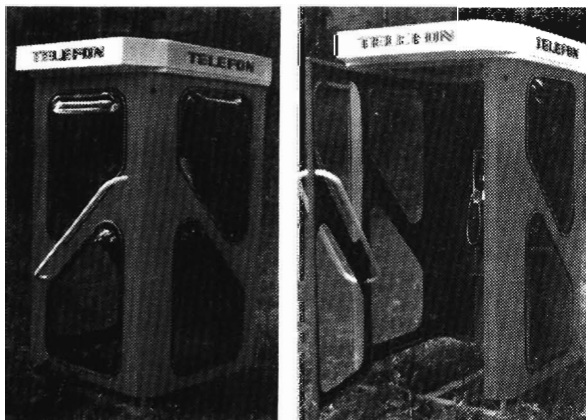
24222

- (11) 24 223
- (21) 123-93
- (22) 31.05.93
- (54) Telefónna zásuvka
- (51) 14/03 10.
počet vonkajších úprav 01
- (73) TESLA Stropkov, a.s., 091 12 Stropkov, SK.
- (72) SLIVKA Miroslav Ing., Gagarinova 12, 091 12 Stropkov, SK.

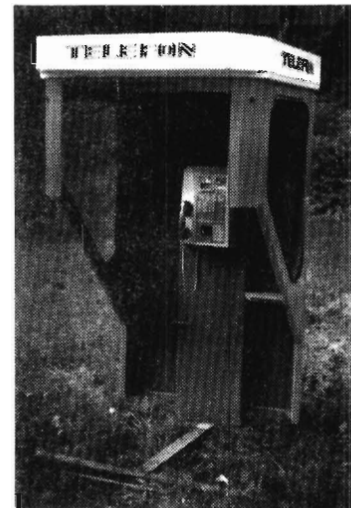


24223

- (11) 24 224
- (21) 166-93
- (22) 22 06 93
- (54) Telefónna kabína
- (51) 25/03.10
počet vonkajších úprav 02
- (73) CWENAR Oldřich, E Štrůra 1076,
708 00 Ostrava 8, CZ;
- (72) CWENAR Oldřich, E Štrůra 1076,
708 00 Ostrava 8, CZ;

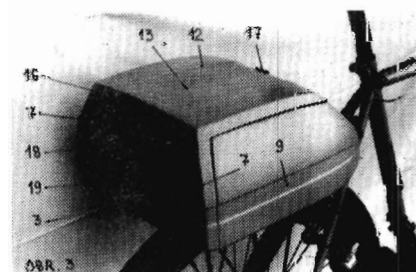
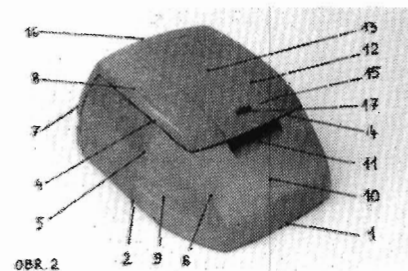
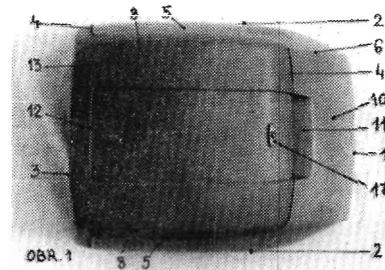


24224 variant 1



24224 variant 2

- (11) 24 225
- (21) 169-93
- (22) 01 07.93
- (54) Bicyklový kufrík
- (51) 12/11 04
počet vonkajších úprav 01
- (73) LUKÁČ Michal, Jasuschova 24, 040 11 Košice,
SK.
- (72) LUKÁČ Michal, Jasuschova 24, 040 11 Košice,
SK.



24225

Dvojpísmenné kódové označenia krajín a medzinár. organizácií

AM	Arménsko	HK	Hong-Kong	PA	Panama
AR	Argentína	HR	Chorvátsko	PL	Poľská republika
AT	Rakúsko	HU	Maďarská republika	PT	Portugalsko
AU	Austrália	CH	Švajčiarsko	RO	Rumunsko
AZ	Azerbajdžan	IE	Írsko	RU	Ruská federácia
BE	Belgicko	IN	India	SE	Švédsko
BG	Bulharsko	IQ	Irak	SI	Slovinsko
BR	Brazília	IT	Taliano	SK	Slovenská republika
BY	Bielorusko	JP	Japonsko	TJ	Tadžikistan
CA	Kanada	KG	Kirgistan	TM	Turkmenistan
CU	Kuba	KP	Kórea	TR	Turecko
CY	Cyprus	KR	Južná Kórejská republika	UA	Ukrajina
CZ	Česká republika	KZ	Kazachstan	US	Spojené štáty americké
DE	Spolková republika Nemecko	LI	Lichtenštejnsko	UZ	Uzbekistan
DK	Dánsko	LT	Litva	YU	Juhoslávia
EE	Estónsko	LU	Luxembursko	ZA	Južná Afrika
EG	Egypt	LV	Lotyšsko	EP	Európska patentová organizácia
ES	Španielsko	MN	Mongolsko	WO	Medzinárodná organizácia pre duševné vlastníctvo
FI	Fínsko	MO	Moldavská republika		
FR	Francúzsko	MX	Mexiko		
GB	Veľká Británia	NL	Holandsko		
GE	Gruzínsko	NO	Nórsko		
GR	Grécko	NZ	Nový Zéland		